

相樂中部消防組合消防本部（署）
新庁舎造成・斜面安定化対策工事

令和4年9月

相 樂 中 部 消 防 組 合 消 防 本 部

1期工事図面目録

図 番	図面名	縮 尺	枚 数	摘 要
1	位置図	1:10,000	1	
2	現況平面図	1 : 500	1	
3	1期工事造成計平面図	1 : 500	1	
4	1期工事防災計画平面図	1 : 500	1	
5	1期工事排水流域図	1 : 500	1	
6	1期工事排水計画平面図	1 : 500	1	
7	1期工事通路縦断面図	H = 1:500 V = 1:200	1	
8	消防庁舎建築部標準横断面図	1 : 50	1	
9	消防車庫・訓練施設建築部標準横断面図	1 : 50	1	
10	駐車場部標準横断面図	1 : 50	1	
11~13	かけ断面	1 : 100	3	
14~30	造成横断面図	1 : 100	17	
31	縦排水工詳細図	図示	1	
32~33	沈砂池詳細図	図示	2	
34	排水溝構造図	図示	1	
35	防竹シート詳細図	1 : 20	1	
36	擁壁位置図	1 : 600	1	
37~38	地盤改良平面図	1 : 600	2	
39~42	擁壁平面展開図	図示	4	
43~53	擁壁標準断面図	図示	11	
54~90	擁壁配筋図	図示	37	
91	親杭横矢板土留め構造図	図示	1	
92	防火水槽構造図	図示	1	
93	汚水槽構造図	図示	1	
94	防火水槽・汚水槽 地盤改良図	図示	1	
95	撤去平面図	図示	1	

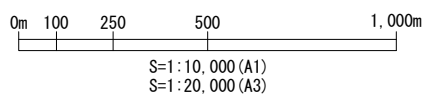
位置図

S=1:10,000(A1)
S=1:20,000(A3)

2022/08/10 9:05

地理院地図 / GSI Maps | 国土地理院

地理院地図
GSI Maps



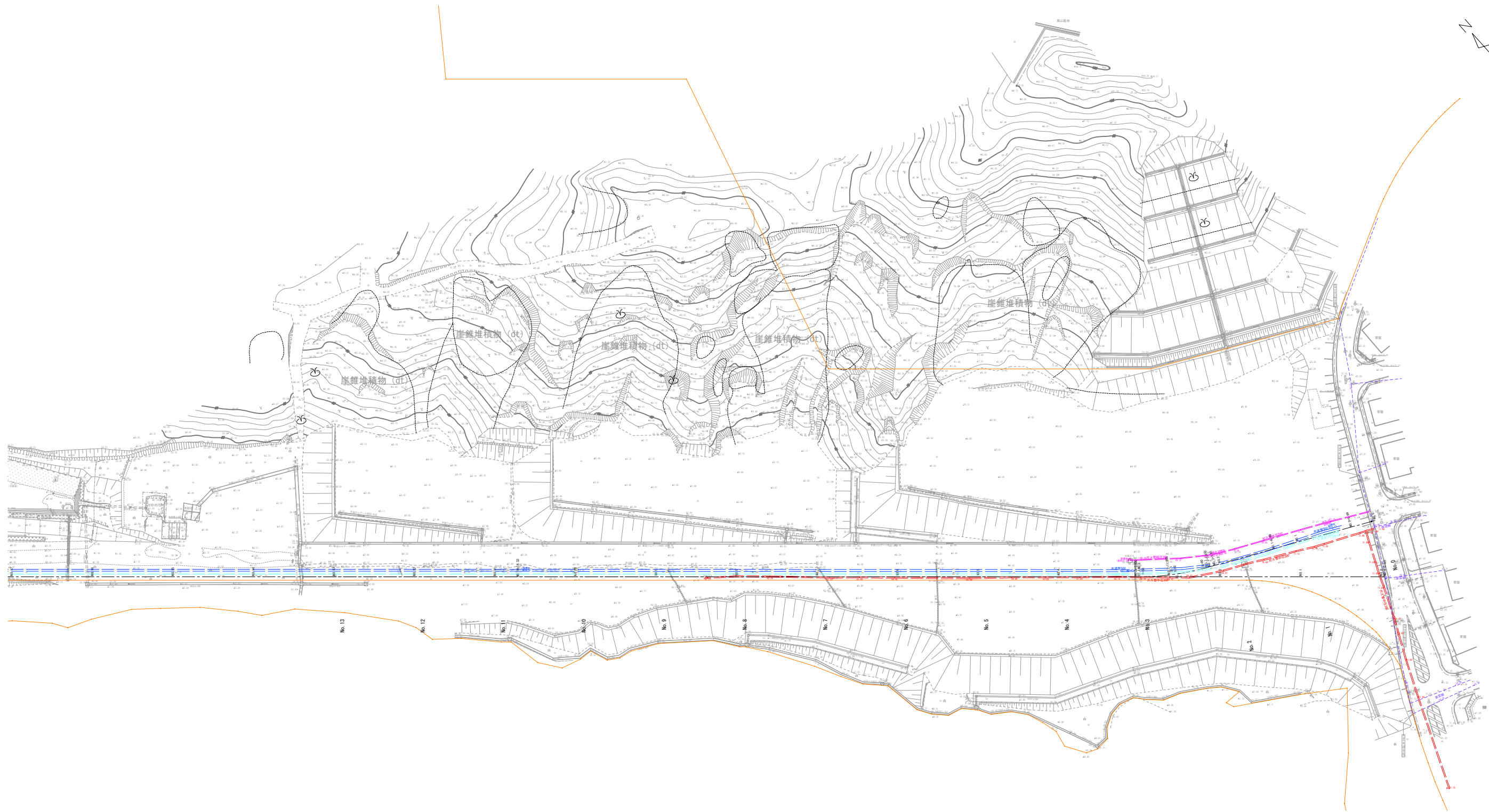
<https://maps.gsi.go.jp/#15/34.728881/135.826507/&base=std&s=std&d=sp=1&vs=c1g1j0h0k0l0u0t0z0r0s0m0f0>

1/1

工事名	相楽中部消防組合消防本部(署) 新庁舎造成・斜面安定化対策工事
工事番号	4-相楽-7
施工箇所	木津川市城山台9丁目 地内
図面種類	位置図
縮尺	S=1:10,000(A1) 1:20,000(A3)
図面番号	葉之内 1

現況平面図

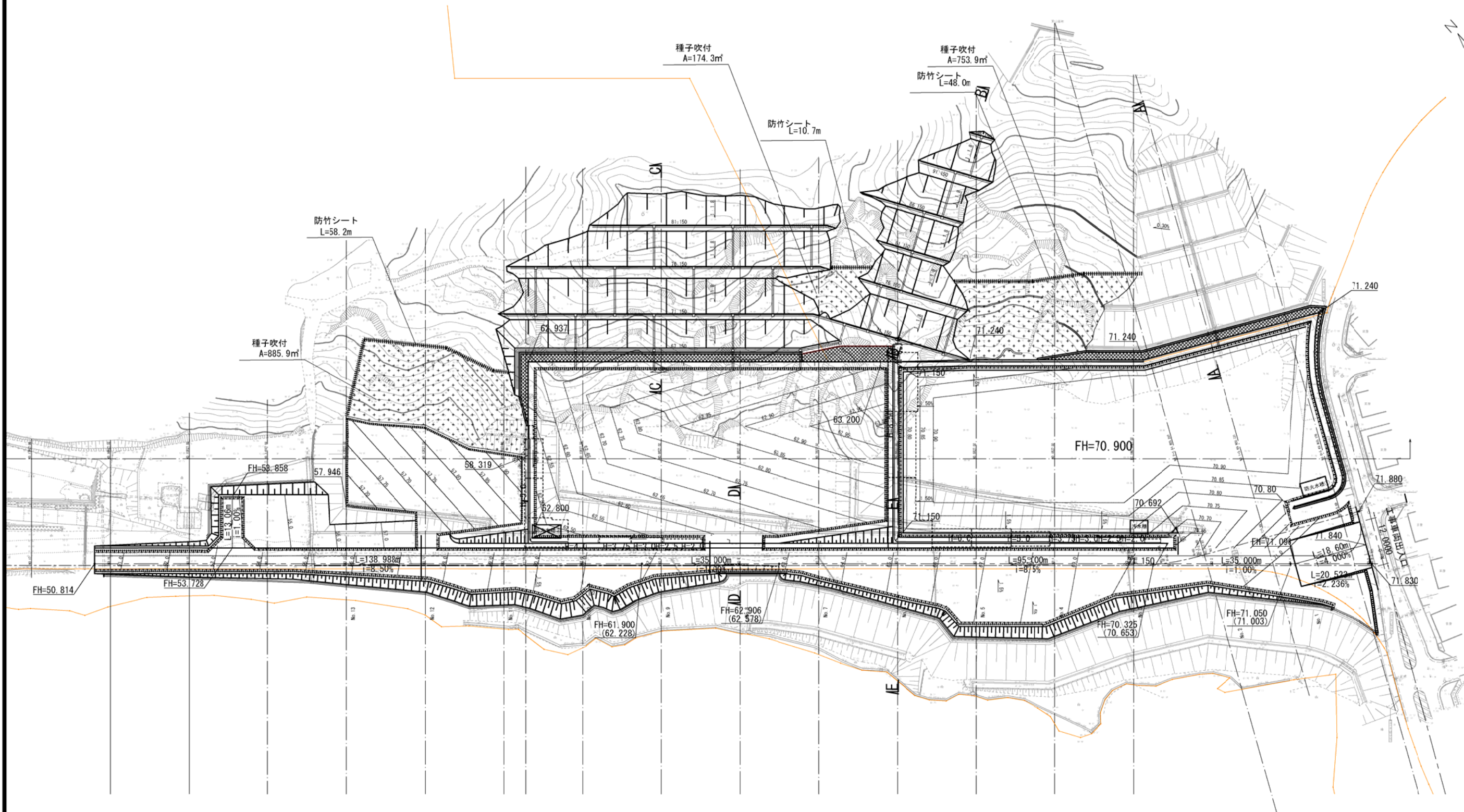
S=1: 500 (A1)
S=1: 1000 (A3)



工事名	相楽中部消防組合消防本部 (署) 新庁舎造成・斜面安定化対策工事
工事番号	4-相楽-7
施工箇所	木津川市城山台9丁目 地内
図面種類	現況平面図
縮尺	S=1:500 (A1) 1:1000 (A3)
図面番号	葉之内 2

1期工事造成計画平面図

S=1: 500 (A1)
S=1:1000 (A3)

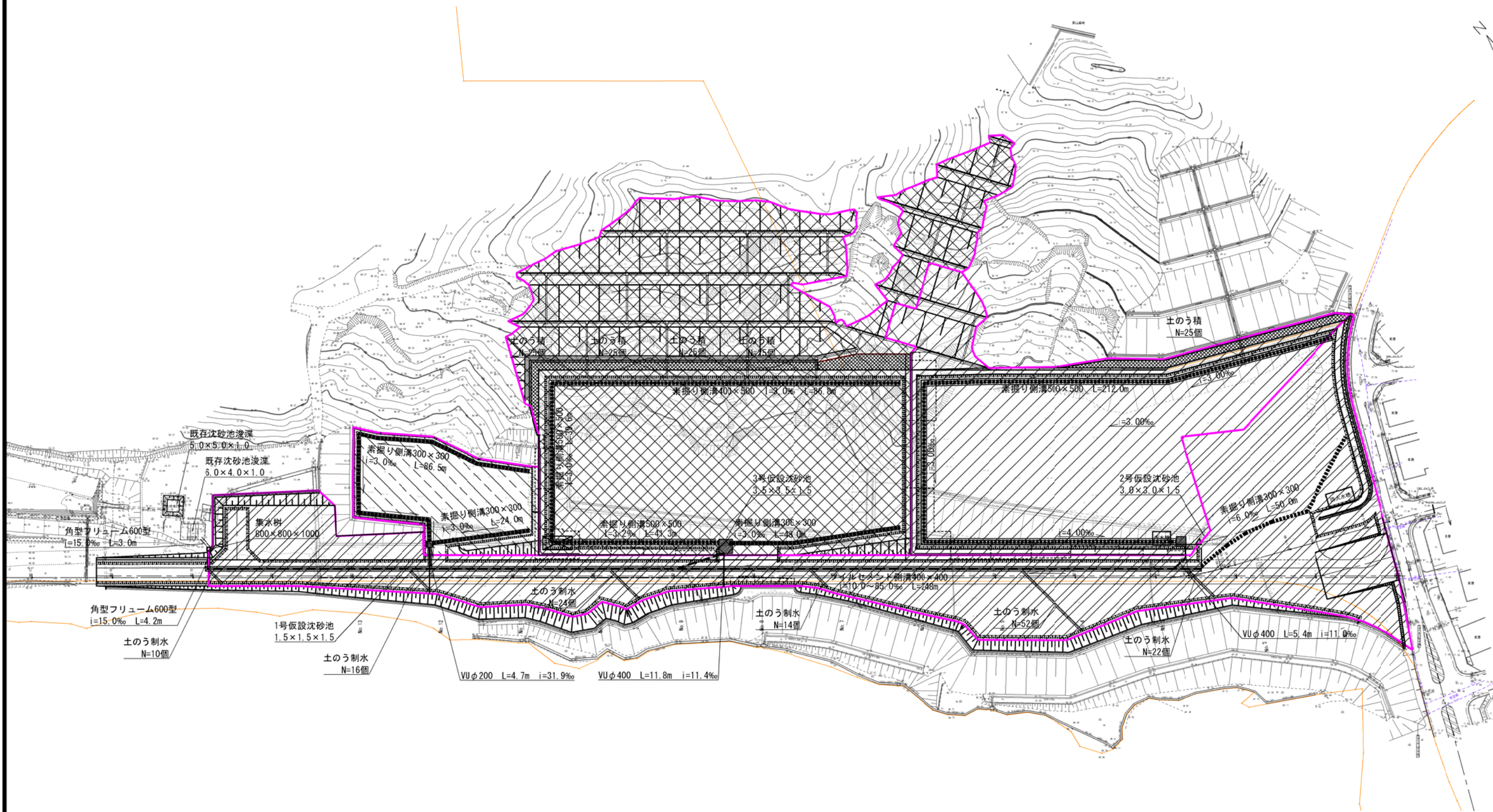


記号	項目	単位	数量	備考
	伐間除根	m ²	8.097	
	段切り	m ²	1.307	
	種子吹付	m ²	1814	法面以外
	防竹シート	m	116.9	

工事名	相楽中部消防組合消防本部 (署) 新庁舎造成・斜面安定化対策工事
工事番号	4-相楽-7
施工箇所	木津川市城山台9丁目 地内
図面種類	1期工事造成計画平面図
縮尺	S=1:500 (A1) 1:1000 (A3)
図面番号	葉之内 3

1期工事防災計画平面図

S=1: 500 (A1)
S=1:1000 (A3)



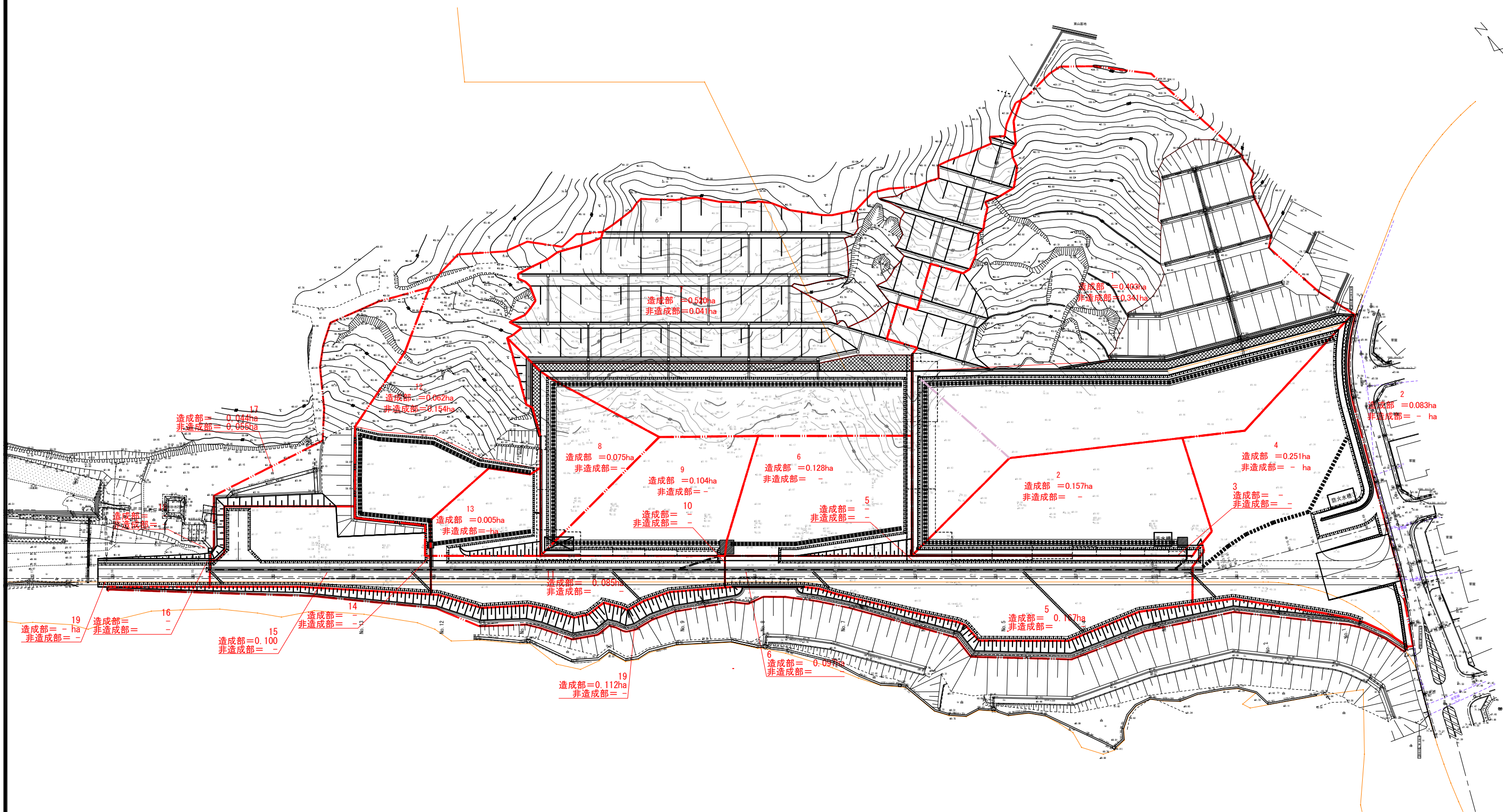
記号	項目	地表の処理	面積 (m ²)	備考
	消防本庁舎部	造成面 (裸地)	4,300	2号仮設沈砂池 3.0x3.0
	車庫・訓練棟部	造成面 (裸地)	8,200	3号仮設沈砂池 3.7x3.7
	駐車場部	造成面 (裸地)	1,100	1号仮設沈砂池 1.5x1.5
	通路部	造成面 (裸地)	5,100	既存沈砂池

工事中の仮設沈砂池は、今回造成する範囲に対して計画するものとし、流末の沈砂池を補助するものと考え150m³/年/haの土砂流出と想定し、工事中は月1回浚渫を行うものとして沈砂池の規模を決定している。

工事名	相楽中部消防組合消防本部 (署) 新庁舎造成・斜面安定化対策工事
工事番号	4-相楽-7
施工箇所	木津川市城山台9丁目 地内
図面種類	防災計画平面図
縮尺	S=1:500 (A1) 1:1000 (A3)
図面番号	葉之内 4

1期工事排水流域図

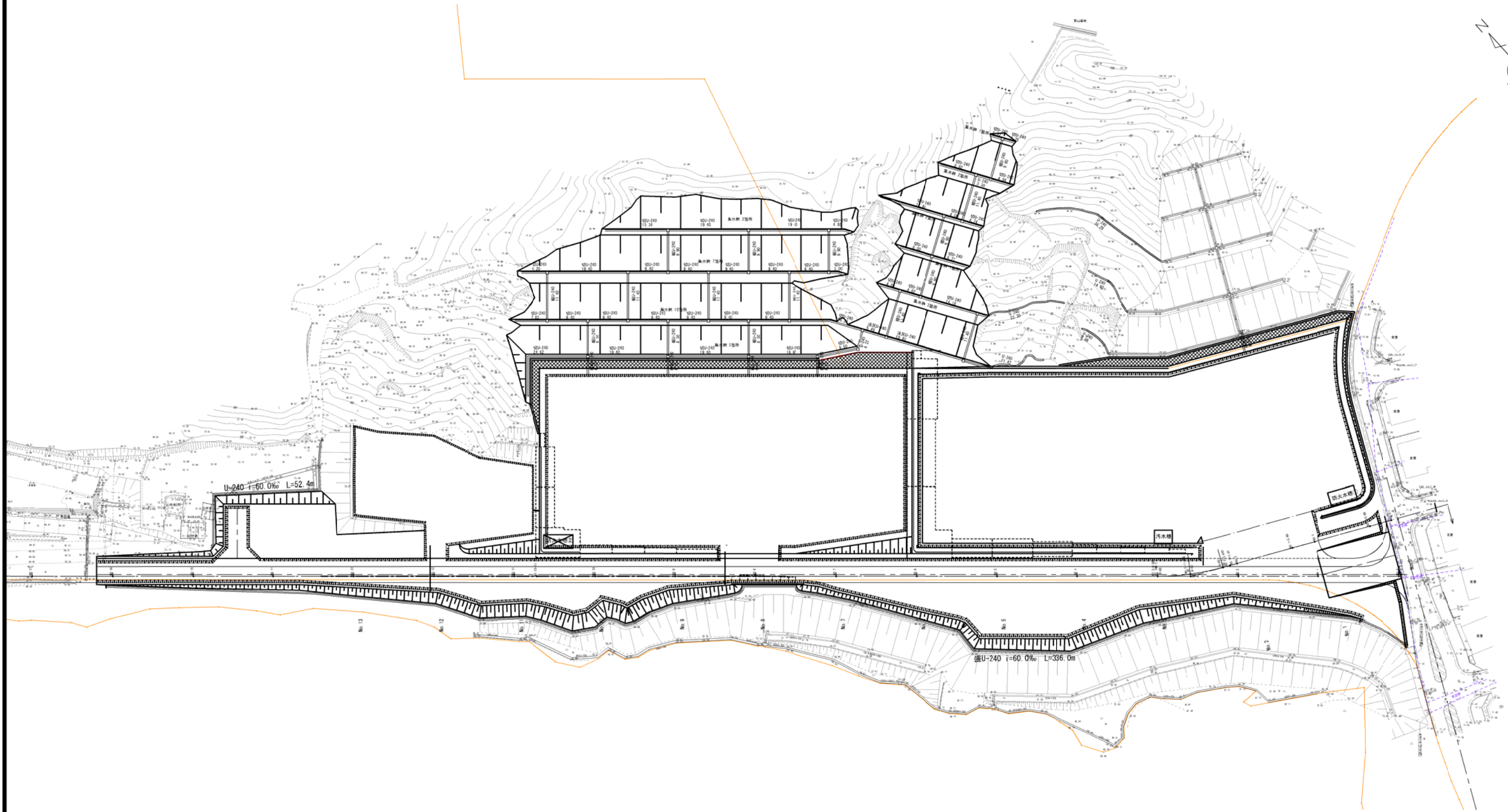
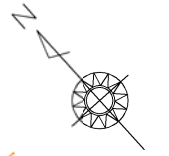
S=1: 500 (A1)
S=1: 1000 (A3)



工事名	相楽中部消防組合消防本部(署) 新庁舎造成・斜面安定化対策工事
工事番号	4-相楽-7
施工箇所	木津川市城山台9丁目 地内
図面種類	1期工事排水流域図
縮尺	S=1:500(A1) 1:1000(A3)
図面番号	葉之内 5

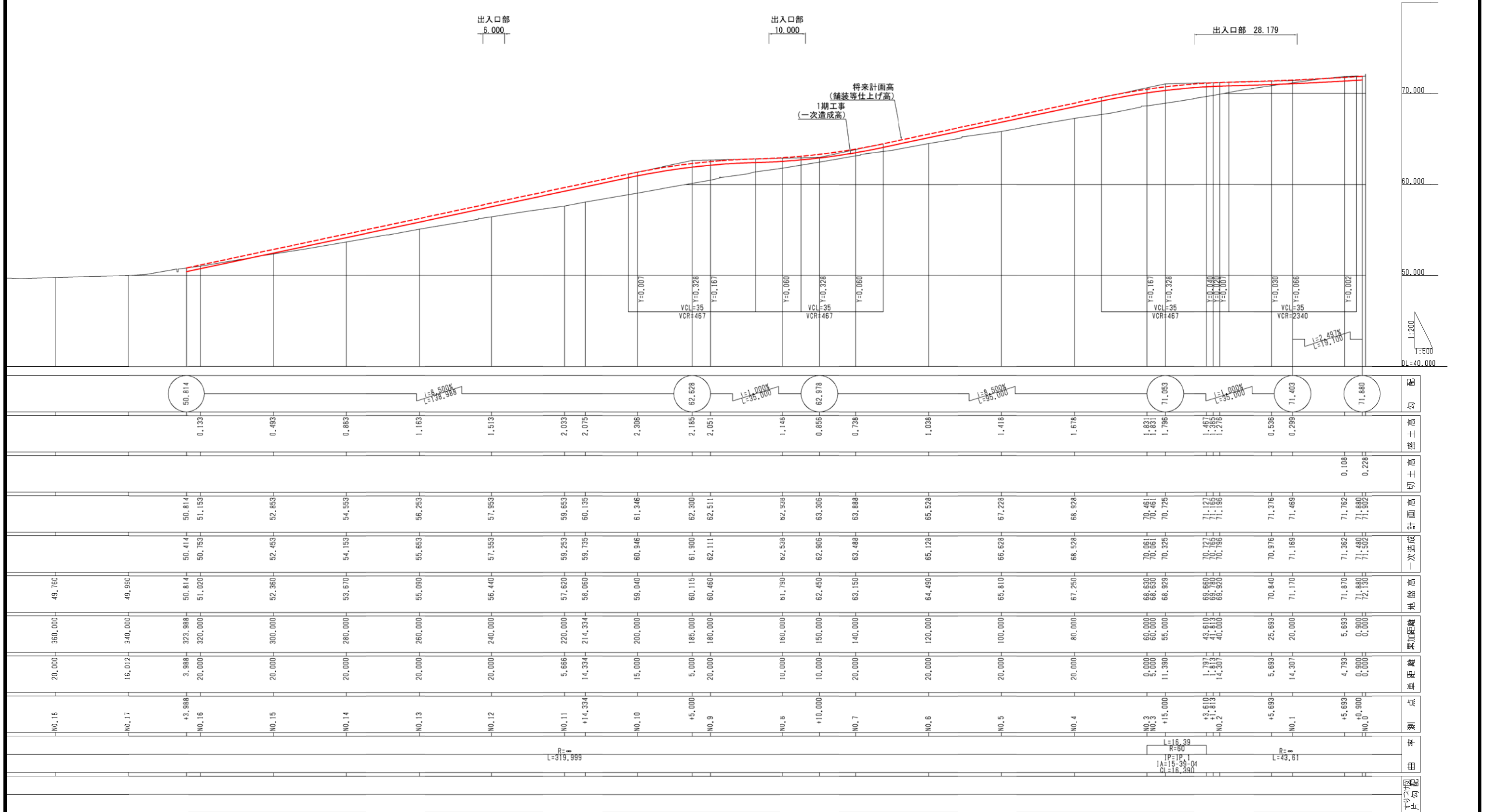
1期工事排水計画平面図

S=1: 500 (A1)
S=1: 1000 (A3)



工事名	相楽中部消防組合消防本部（署） 新庁舎造成・斜面安定化対策工事
工事番号	4-相楽-7
施工箇所	木津川市城山台9丁目 地内
図面種類	1期工事排水計画平面図
縮尺	S=1:500 (A1) 1:1000 (A3)
図面番号	葉之内 6

1期工事通路縦断図



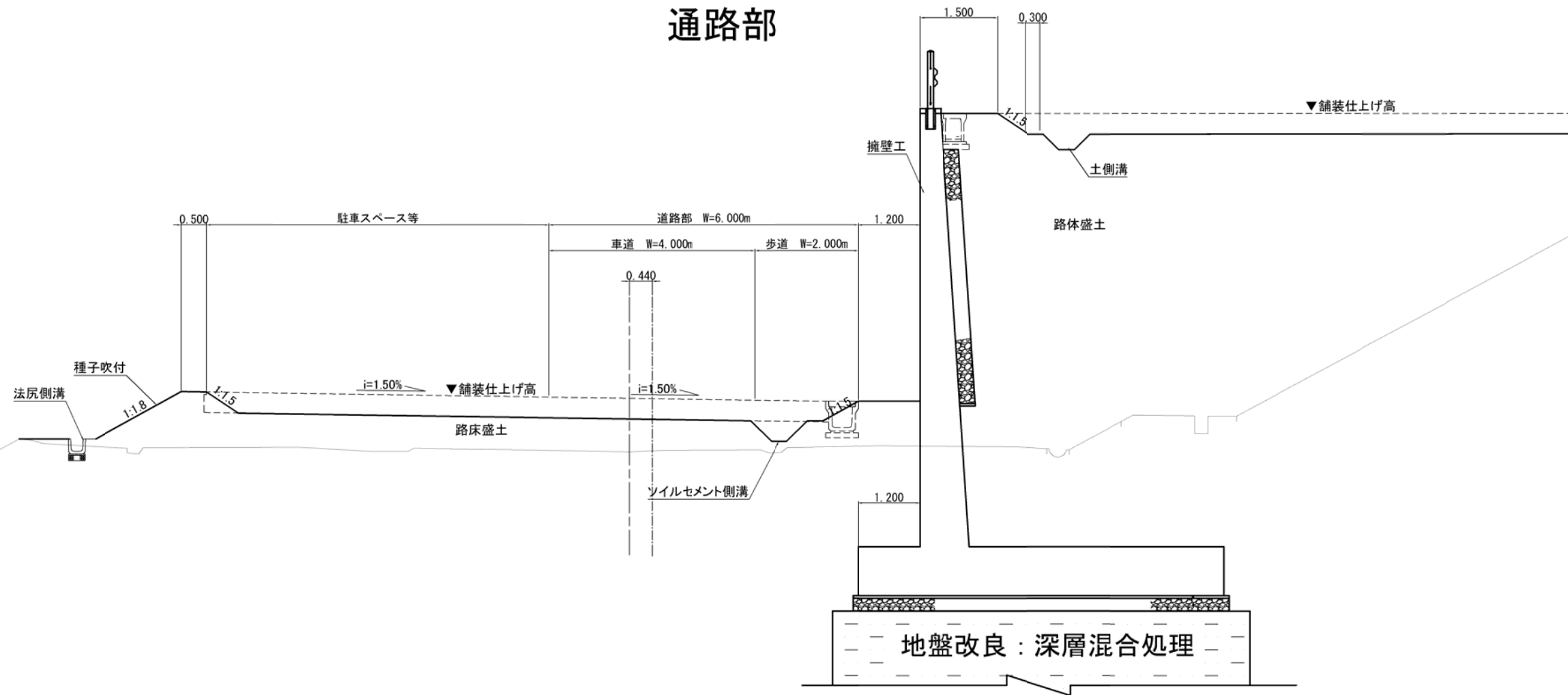
測点	単距離	累加距離	地盤高	一次造成高	計画高	切土高	盛土高	配勾
NO.18	20,000	360,000	49,760					
NO.17	16,012	340,000	49,990					
+3.988	3,988	323,988	50,814	50,814	50,814			50.814
NO.16	20,000	320,000	51,020	50,753	51,153			0.133
NO.15	20,000	300,000	52,360	52,453	52,853			0.493
NO.14	20,000	280,000	53,670	54,153	54,553			0.863
NO.13	20,000	260,000	55,090	55,653	56,253			1.163
NO.12	20,000	240,000	56,440	57,553	57,953			1.513
NO.11	5,666	220,000	57,620	59,253	59,653			2.033
+14.334	14,334	214,334	58,060	59,735	60,135			2.075
NO.10	15,000	200,000	59,040	60,946	61,346			2.306
+5,000	5,000	185,000	60,115	61,900	62,300			2.185
NO.9	20,000	180,000	60,460	62,111	62,511			2.051
NO.8	10,000	160,000	61,790	62,538	62,938			1.148
+10,000	10,000	150,000	62,450	62,906	63,306			0.856
NO.7	20,000	140,000	63,150	63,488	63,888			0.738
NO.6	20,000	120,000	64,490	65,128	65,528			1.038
NO.5	20,000	100,000	65,810	66,628	67,228			1.418
NO.4	20,000	80,000	67,250	68,528	68,928			1.678
NO.3	0,000	60,000	68,630	70,061	70,461			1.831
+15,000	11,390	55,000	68,929	70,325	70,725			1.796
+3,610	1,792	43,610	69,600	70,724	71,124			1.467
NO.2	14,307	40,000	69,920	70,758	71,158			1.276
+5,693	5,693	25,693	70,840	70,976	71,376			0.536
NO.1	14,307	20,000	71,170	71,169	71,469			0.299
+5,693	4,793	5,693	71,870	71,362	71,762			0.108
+0,900	0,900	0,900	71,880	71,502	71,880			0.228
NO.0	0,000	0,000	72,130	71,502	71,902			0.228

工事名	相楽中部消防組合消防本部(署) 新庁舎造成・斜面安定化対策工事
工事番号	4-相楽-7
施工箇所	木津川市城山台9丁目 地内
図面種類	1期工事通路縦断図
縮尺	H=1:500 (A1) 1:1000 (A3) V=1:200 (A1) 1:400 (A3)
図面番号	葉之内 7

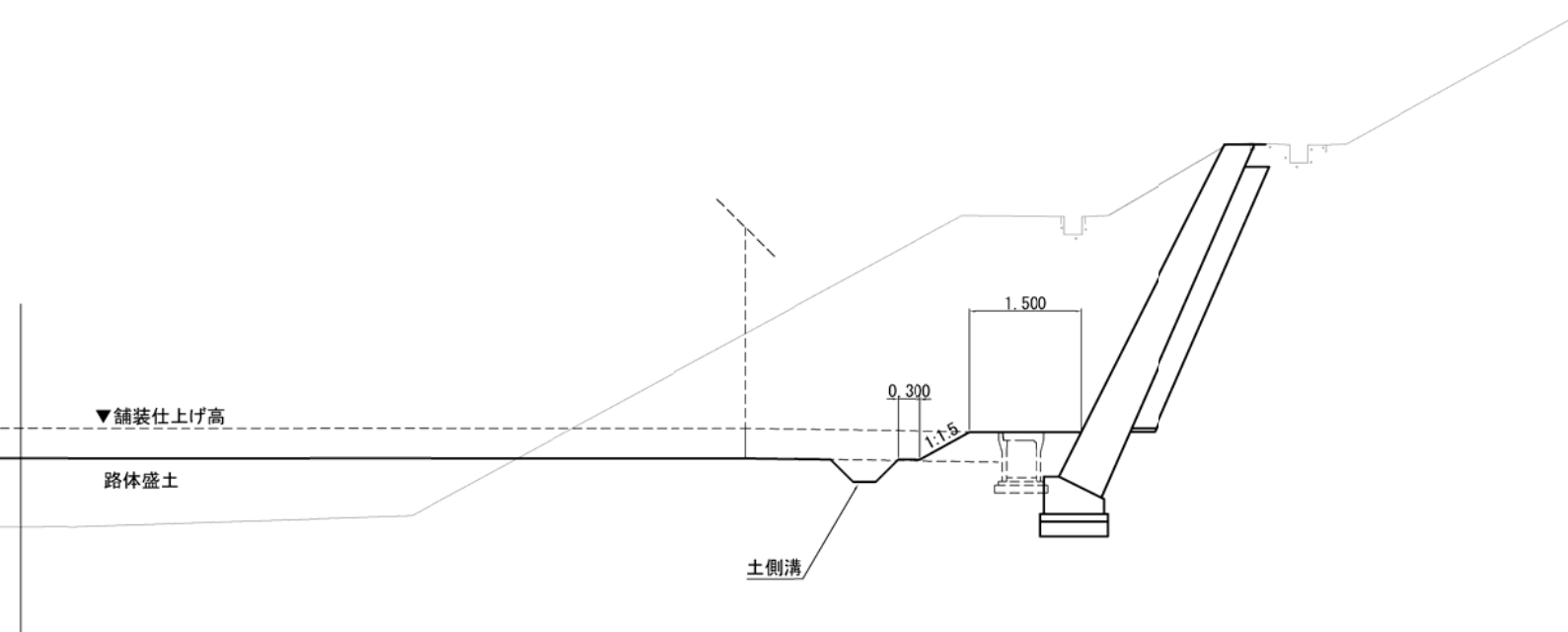
消防庁舎建築部標準横断面図

S=1: 50 (A1)
S=1: 100 (A3)

通路部



消防敷地部

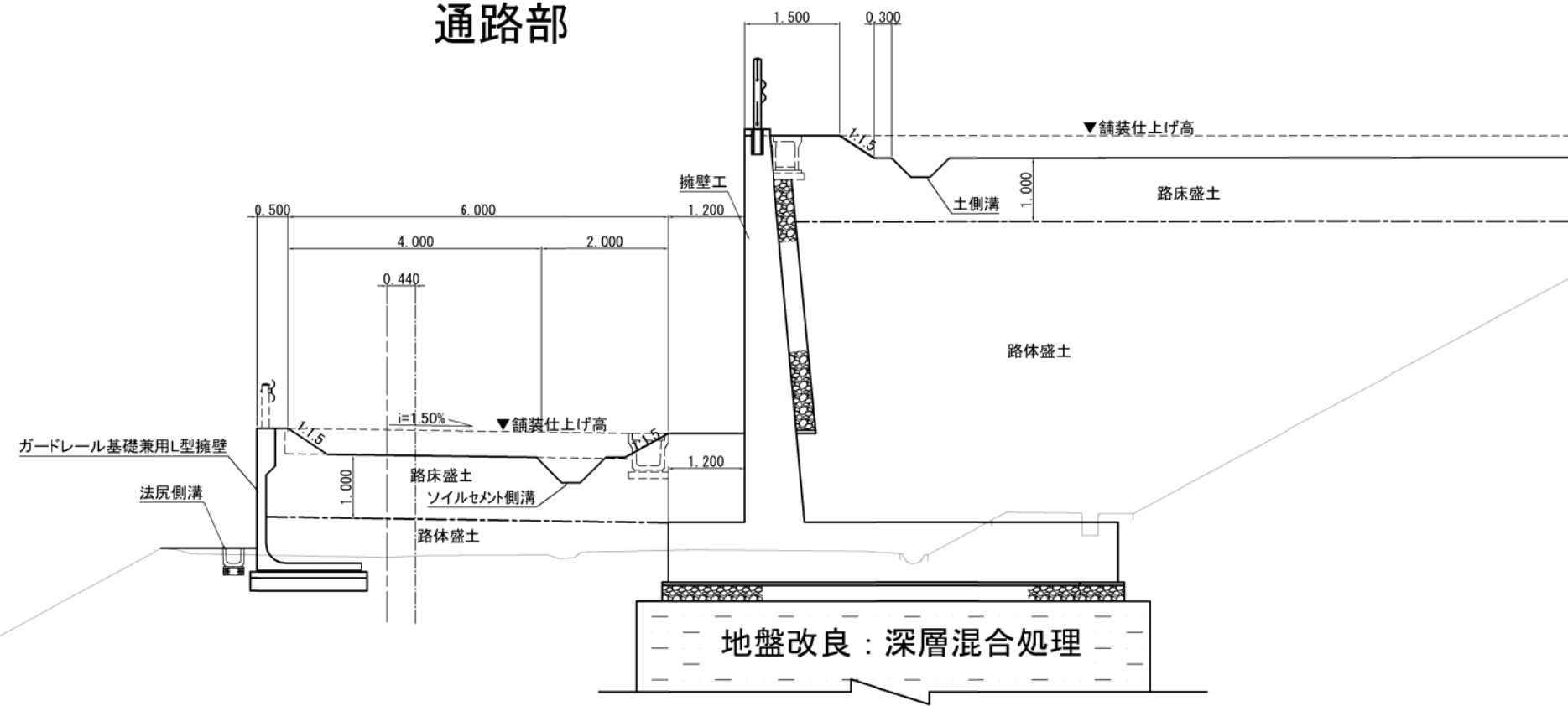


工事名	相楽中部消防組合消防本部(署) 新庁舎造成・斜面安定化対策工事
工事番号	4-相楽-7
施工箇所	木津川市城山台9丁目 地内
図面種類	消防庁舎建築部標準横断面図
縮尺	S=1:50 (A1) 1:100 (A3)
図面番号	葉之内 8

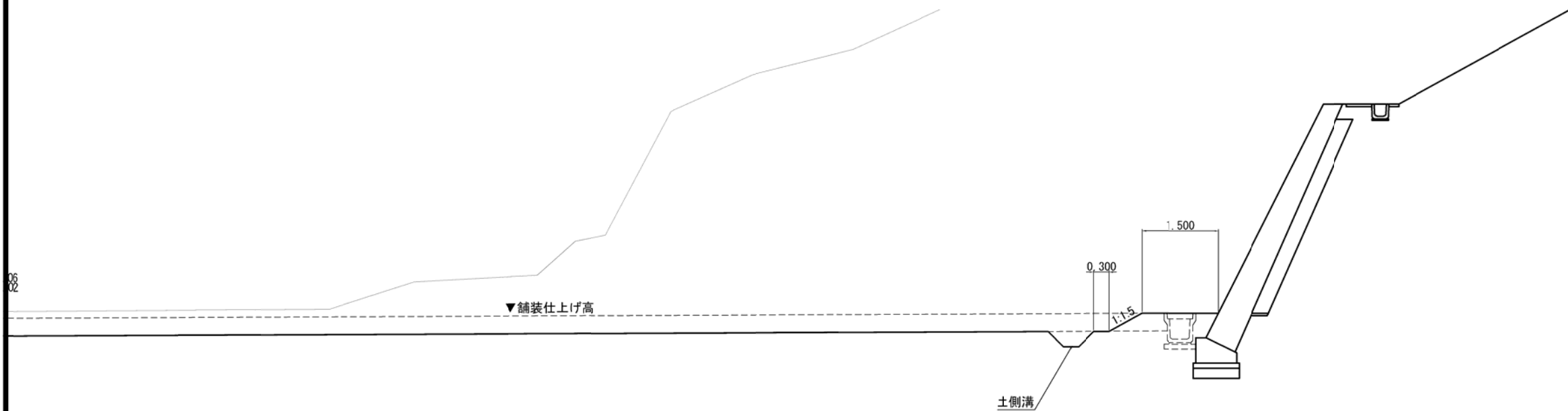
消防車庫・訓練施設建築部標準横断図

S=1:50(A1)
S=1:100(A3)

通路部



消防敷地部

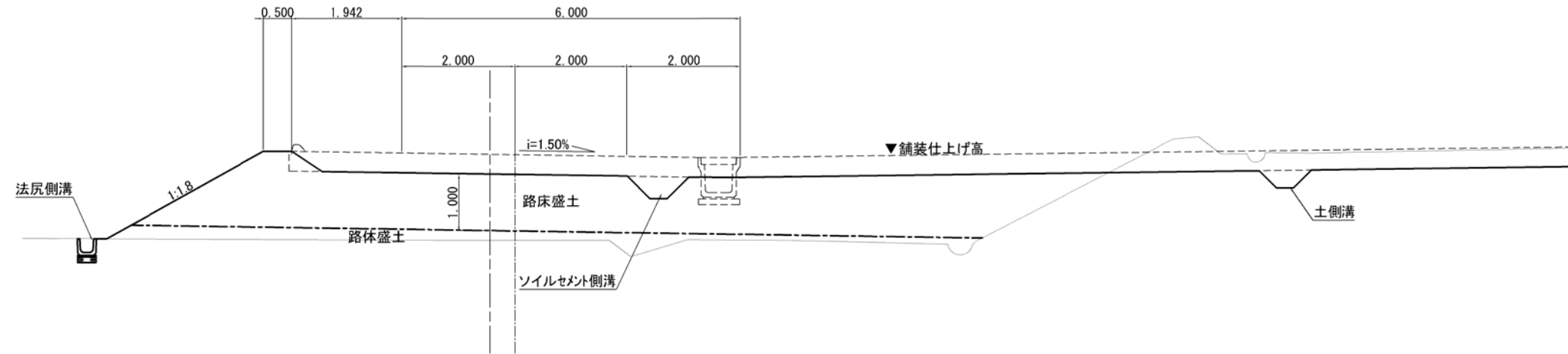


工事名	相楽中部消防組合消防本部(署) 新庁舎造成・斜面安定化対策工事
工事番号	4-相楽-7
施工箇所	木津川市城山台9丁目 地内
図面種類	消防車庫・訓練施設建築部 標準横断図
縮尺	S=1:50(A1) 1:100(A3)
図面番号	葉之内 9

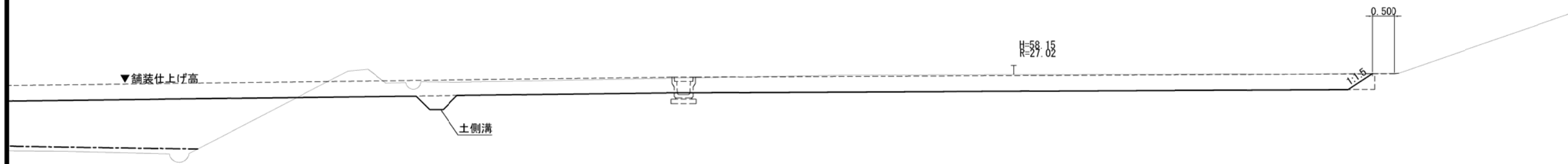
駐車場部標準横断図

S=1:50(A1)
S=1:100(A3)

通路部



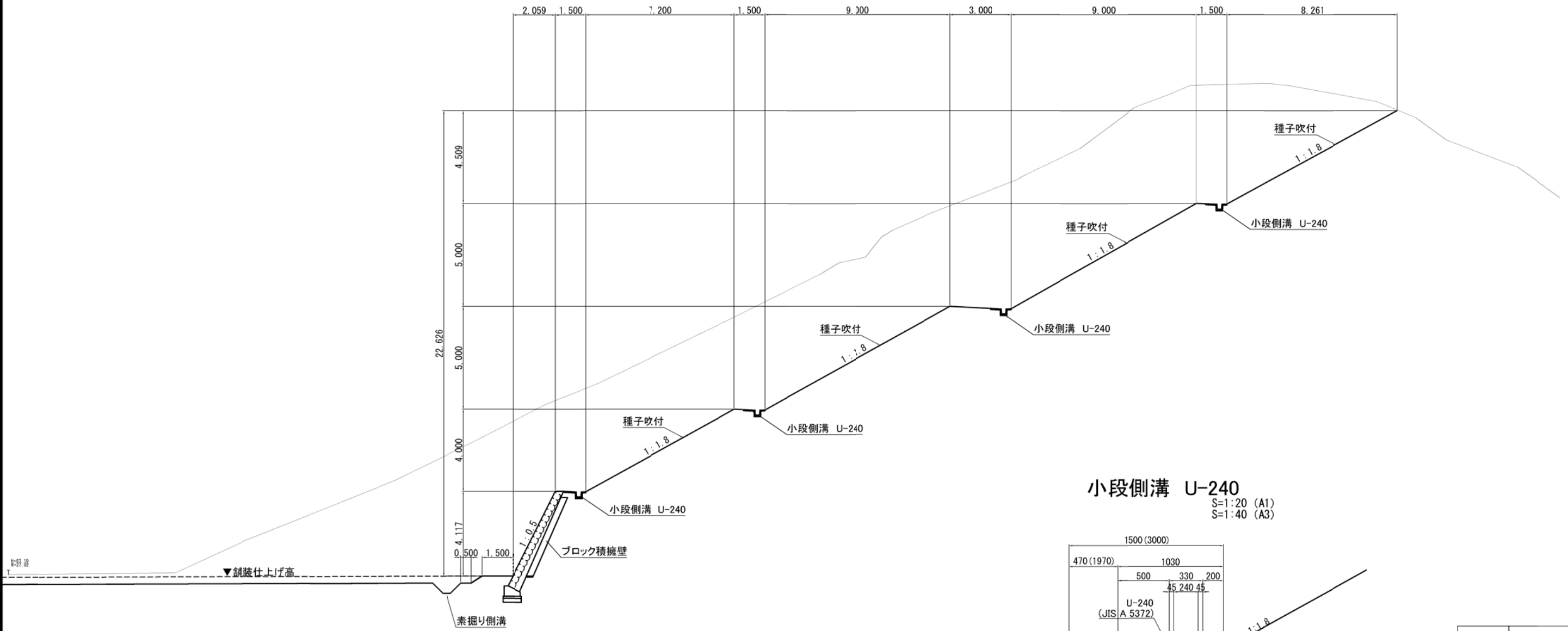
駐車場部



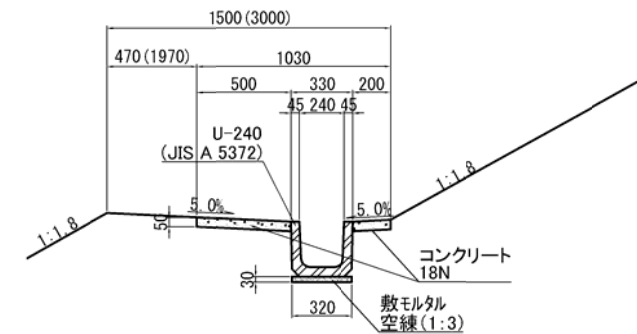
工事名	相楽中部消防組合消防本部(署) 新庁舎造成・斜面安定化対策工事
工事番号	4-相楽-7
施工箇所	木津川市城山台9丁目 地内
図面種類	駐車場部標準横断図
縮尺	S=1:50(A1) 1:100(A3)
図面番号	葉之内 10

切土部がけ断面図(2)

C-C断面
 S=1:100 (A1)
 S=1:200 (A3)



小段側溝 U-240
 S=1:20 (A1)
 S=1:40 (A3)

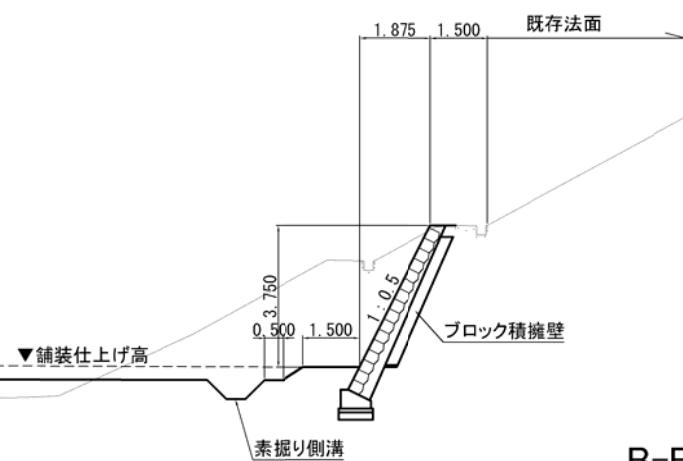


※ () 内は小段幅3.0mの値を示す

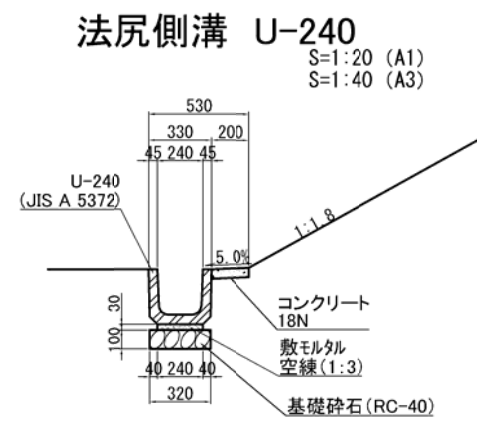
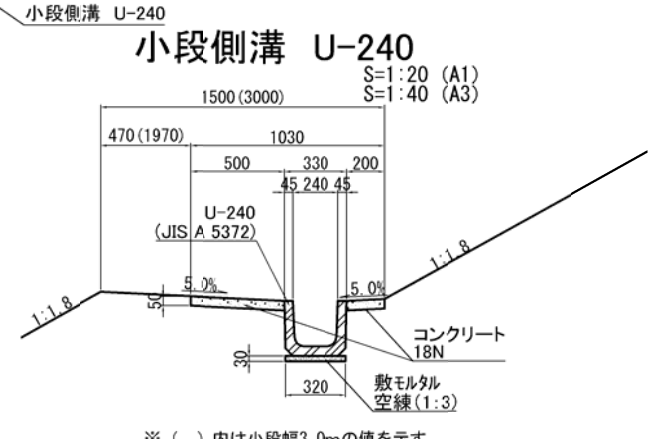
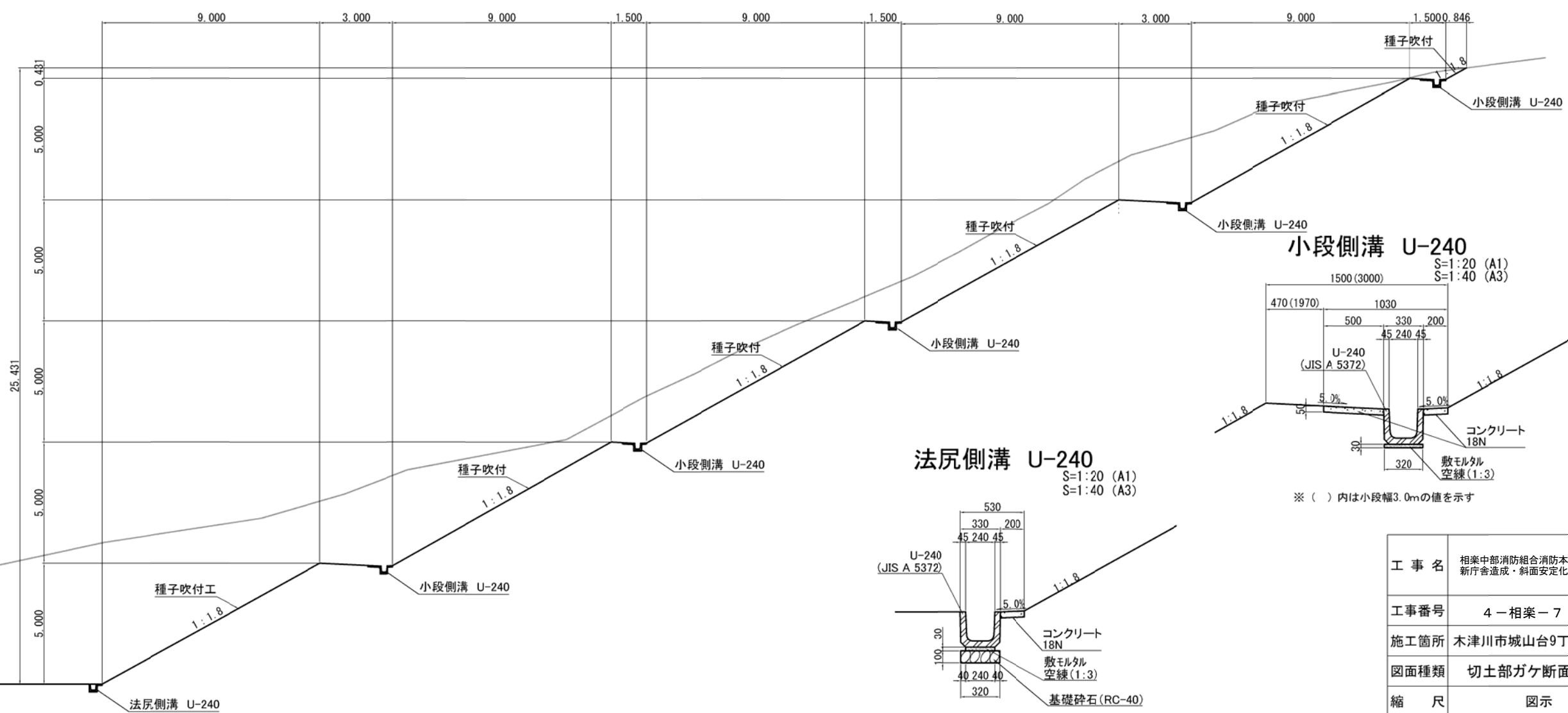
工事名	相楽中部消防組合消防本部(署) 新庁舎造成・斜面安定化対策工事
工事番号	4-相楽-7
施工箇所	木津川市城山台9丁目 地内
図面種類	切土部がけ断面図(2)
縮尺	図示
図面番号	葉之内 12

切土部がけ断面図(1)

A-A断面
S=1:100 (A1)
S=1:200 (A3)



B-B断面 S=1:100 (A1)
S=1:200 (A3)

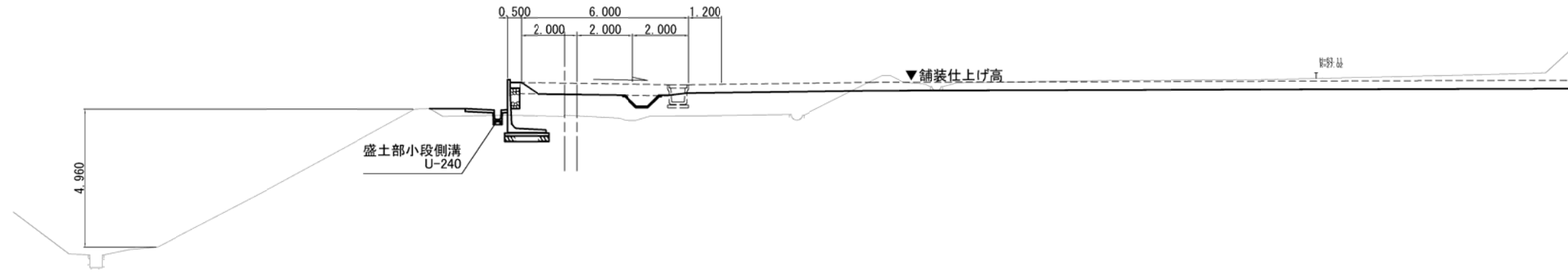


※ ()内は小段幅3.0mの値を示す

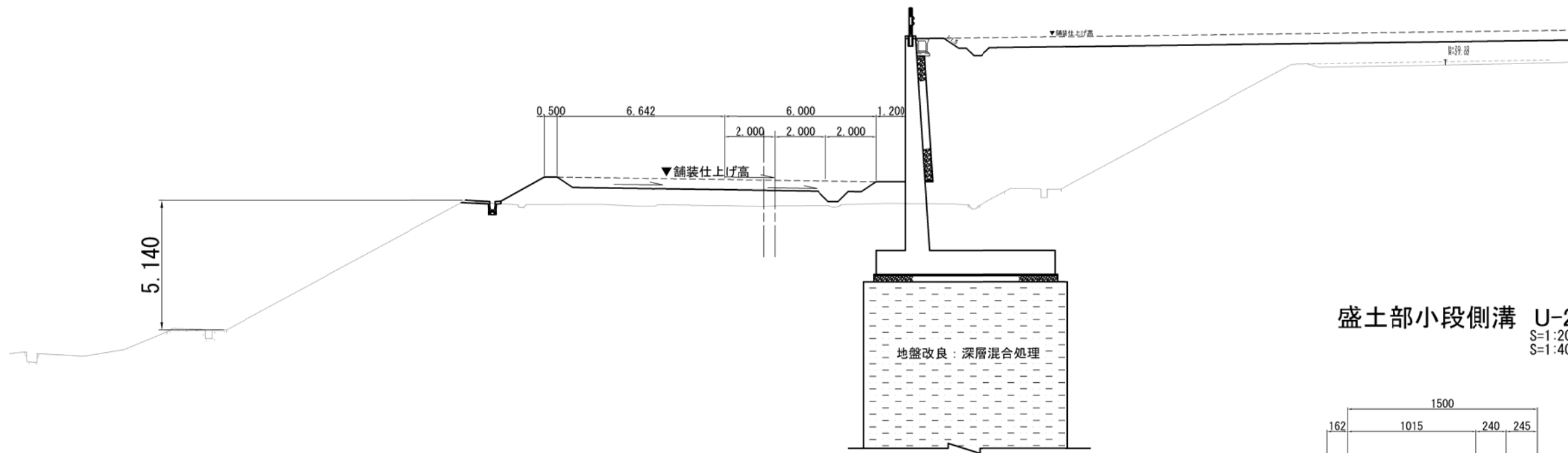
工事名	相楽中部消防組合消防本部(署) 新庁舎造成・斜面安定化対策工事
工事番号	4-相楽-7
施工箇所	木津川市城山台9丁目 地内
図面種類	切土部ガケ断面図(1)
縮尺	図示
図面番号	葉之内 11

盛土部がけ断面図

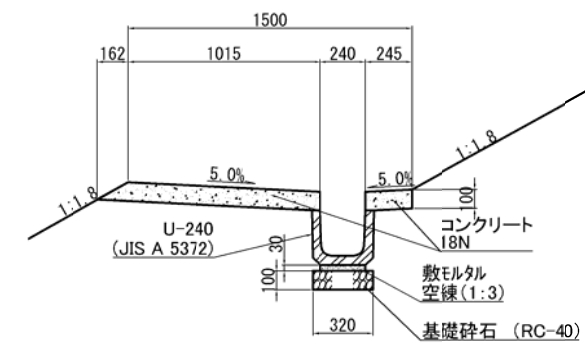
D-D断面
 S=1:100 (A1)
 S=1:200 (A3)



E-E断面
 S=1:100 (A1)
 S=1:200 (A3)



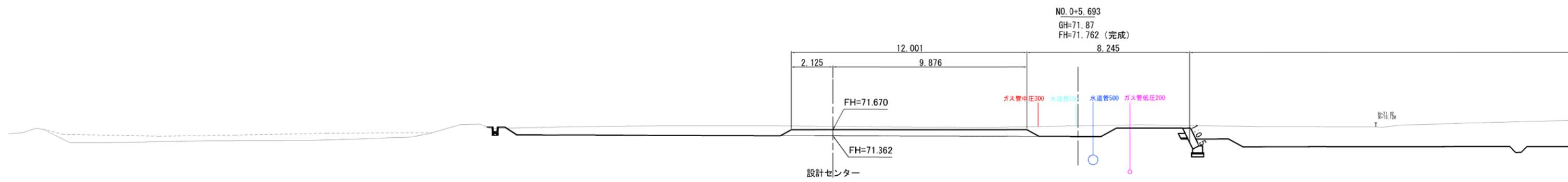
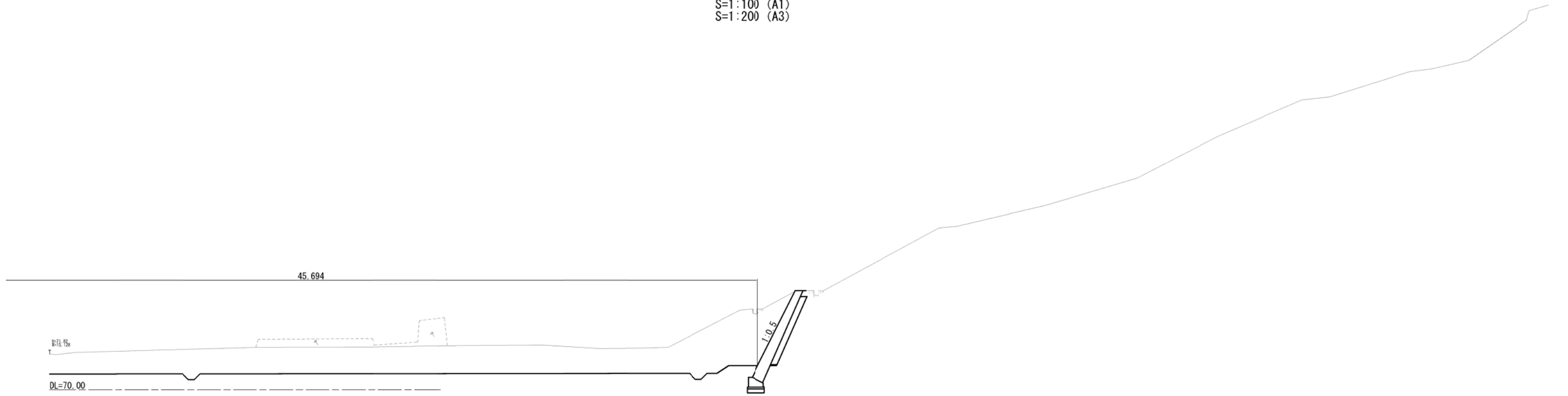
盛土部小段側溝 U-240
 S=1:20 (A1)
 S=1:40 (A3)



工事名	相楽中部消防組合消防本部(署) 新庁舎造成・斜面安定化対策工事
工事番号	4-相楽-7
施工箇所	木津川市城山台9丁目 地内
図面種類	切土部ガケ断面図(2)
縮尺	図示
図面番号	葉之内 13

造成横断図

S=1:100 (A1)
S=1:200 (A3)

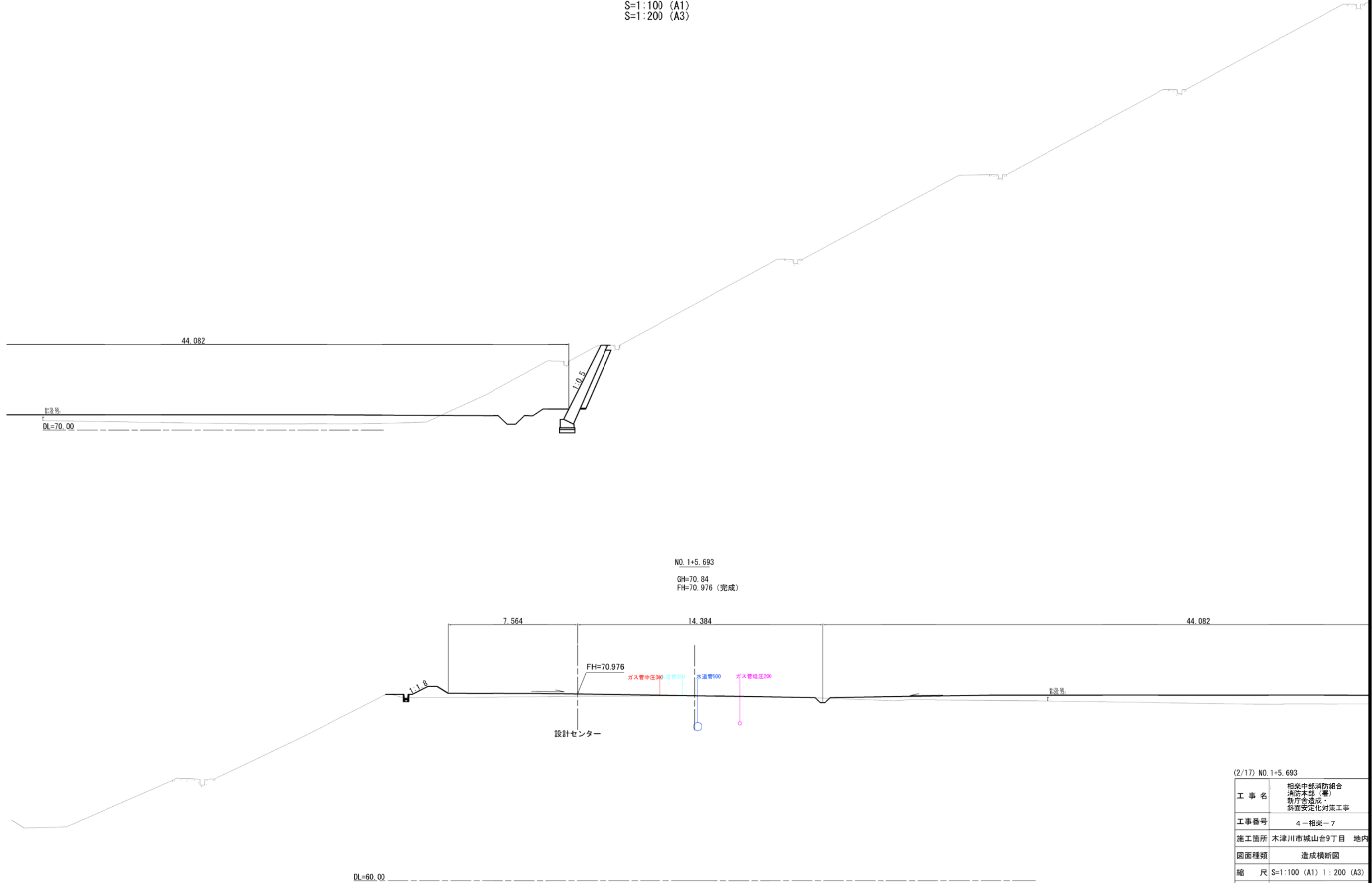


(1/17) NO.0+5.693

工事名	相楽中部消防組合 消防本部(署) 新庁舎造成・ 斜面安定化対策工事
工事番号	4-相楽-7
施工箇所	木津川市城山台9丁目 地内
図面種類	造成横断図
縮尺	S=1:100 (A1) 1:200 (A3)
図面番号	業之内 14

造成横断面図

S=1:100 (A1)
S=1:200 (A3)

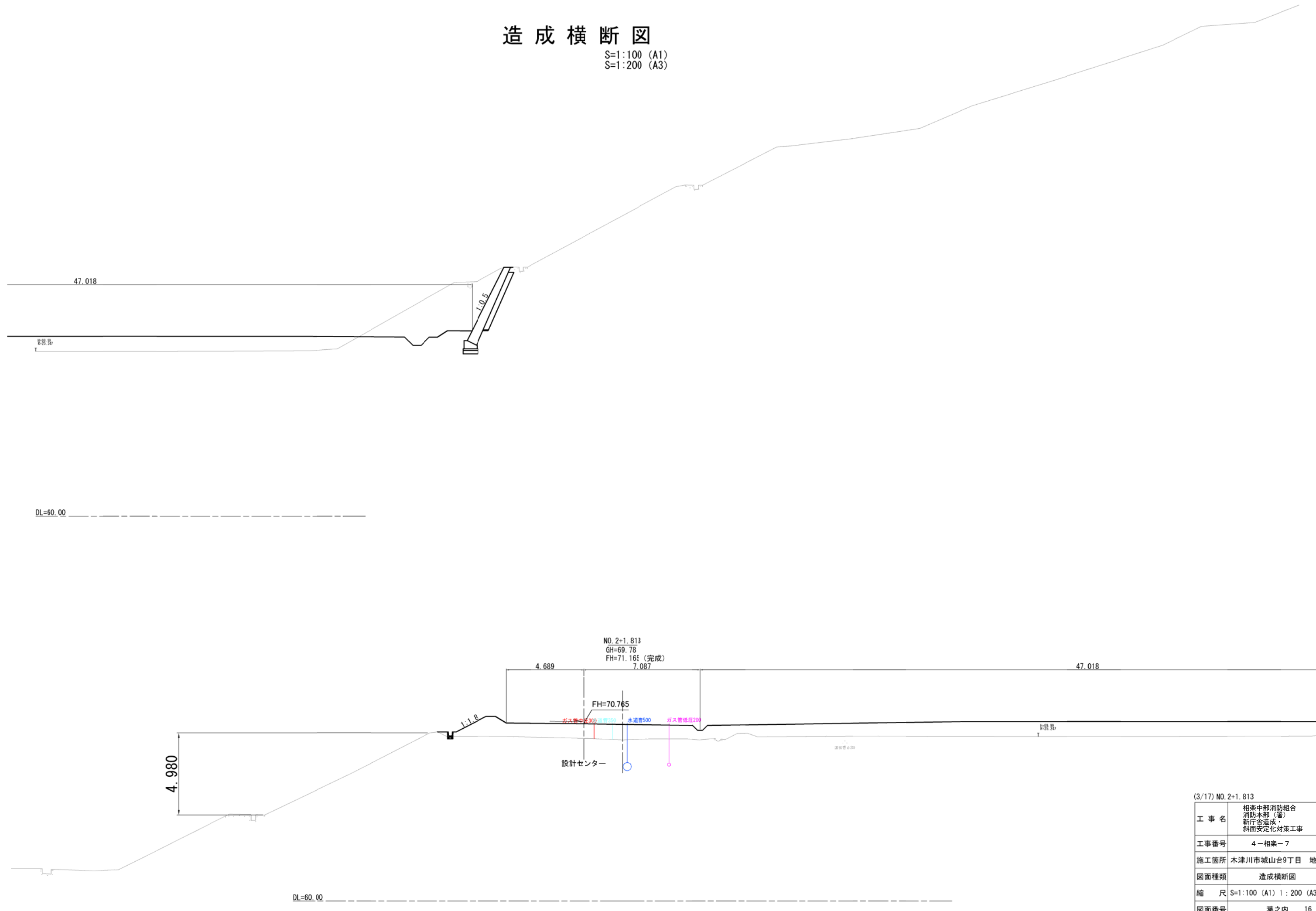


(2/17) NO. 1+5.693

工事名	相楽中部消防組合 消防本部(署) 新庁舎造成・ 斜面安定化対策工事
工事番号	4-相楽-7
施工箇所	木津川市城山台9丁目 地内
図面種類	造成横断面図
縮尺	S=1:100 (A1) 1:200 (A3)
図面番号	業之内 15

造成横断図

S=1:100 (A1)
S=1:200 (A3)

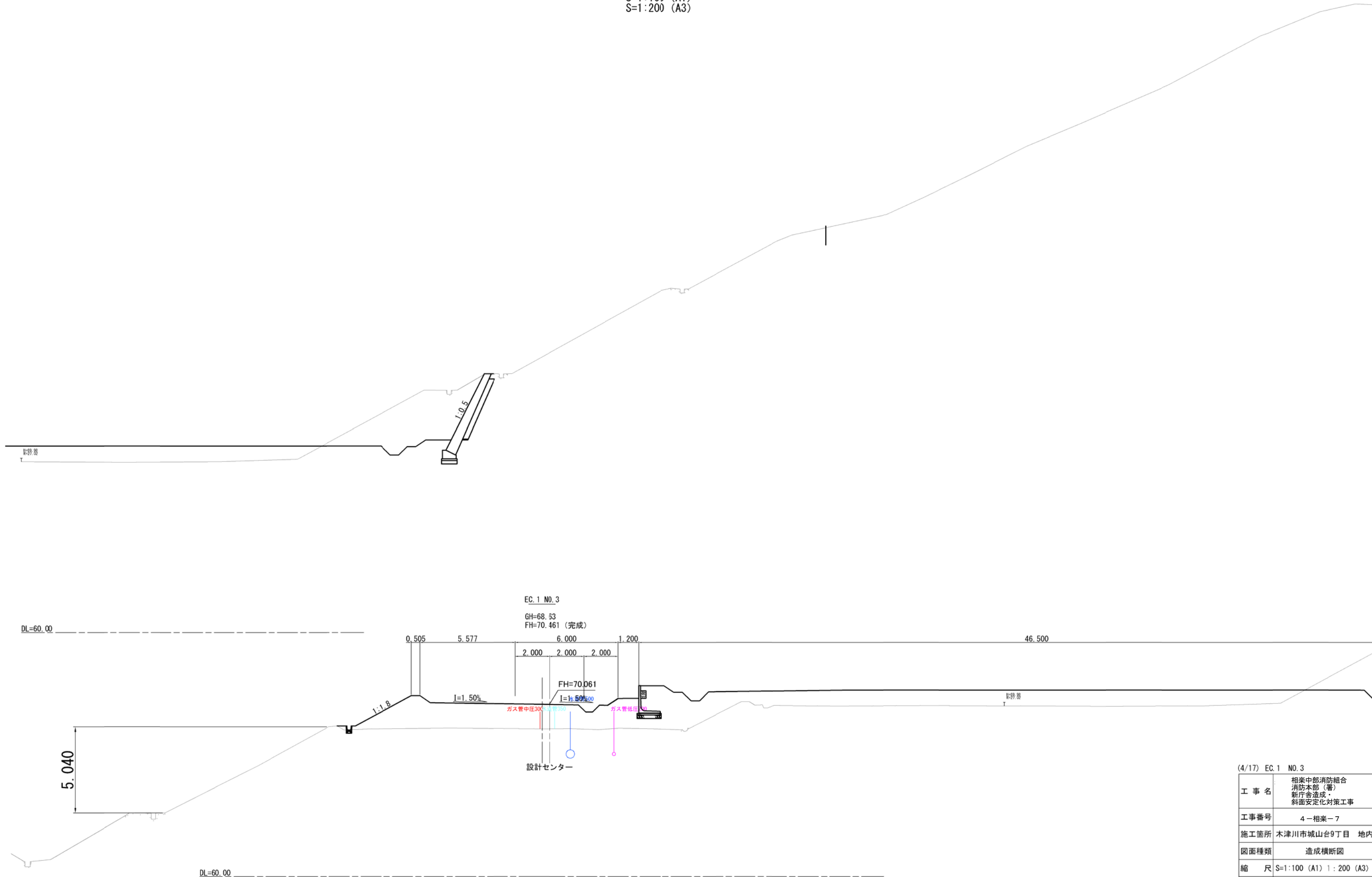


(3/17) NO. 2+1.813

工事名	相楽中部消防組合 消防本部(署) 新庁舎造成・ 斜面安定化対策工事
工事番号	4-相楽-7
施工箇所	木津川市城山台9丁目 地内
図面種類	造成横断図
縮尺	S=1:100 (A1) 1:200 (A3)
図面番号	業之内 16

造成横断図

S=1:100 (A1)
S=1:200 (A3)



EC.1 NO.3
GH=68.53
FH=70.461 (完成)

DL=60.00

46.500

5.040

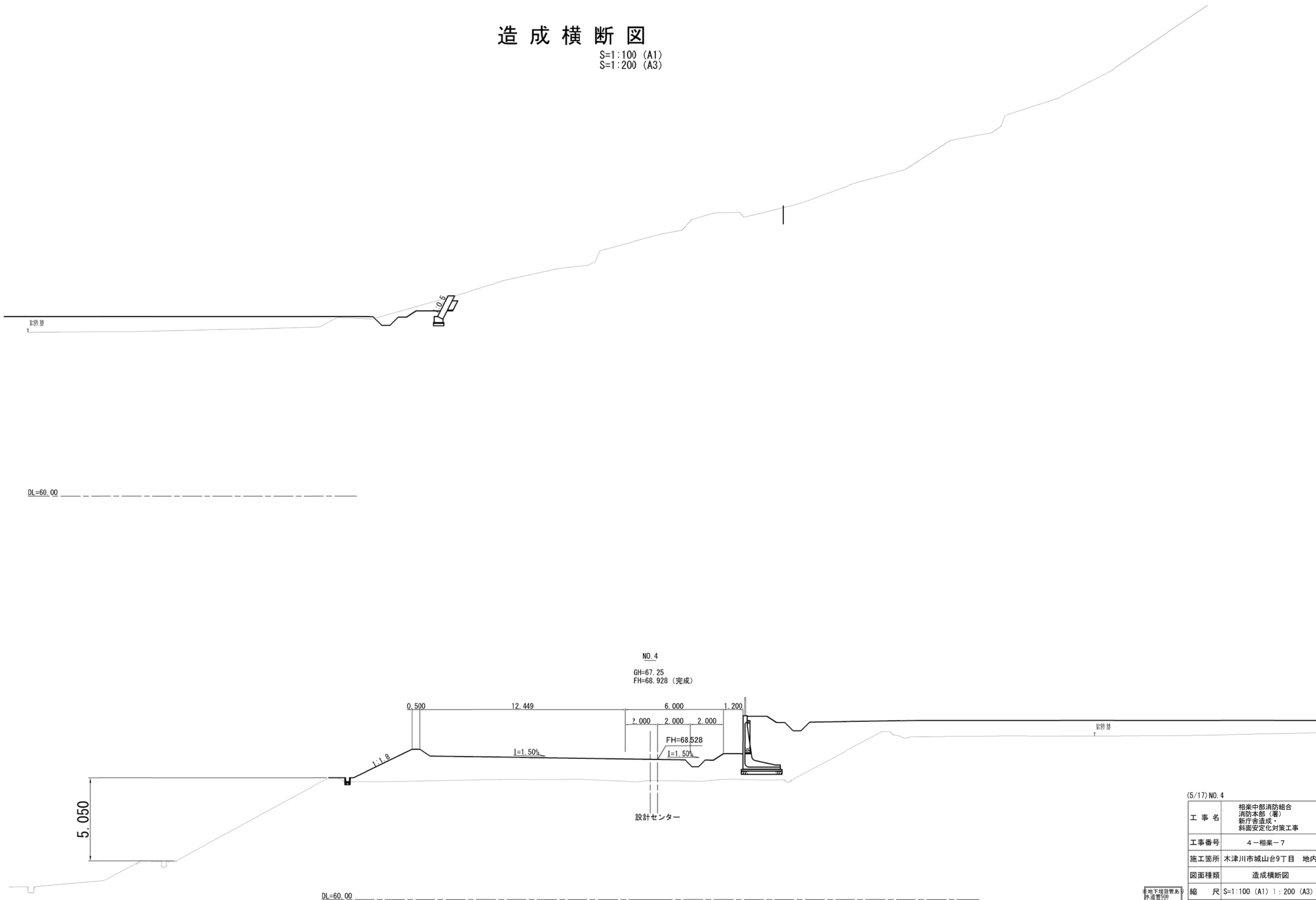
DL=60.00

(4/17) EC.1 NO.3

工事名	相楽中部消防組合 消防本部(署) 新庁舎造成・ 斜面安定化対策工事
工事番号	4-相楽-7
施工箇所	木津川市城山台9丁目 地内
図面種類	造成横断図
縮尺	S=1:100 (A1) 1:200 (A3)
図面番号	業之内 17

造成横断図

S=1:100 (A1)
S=1:200 (A3)



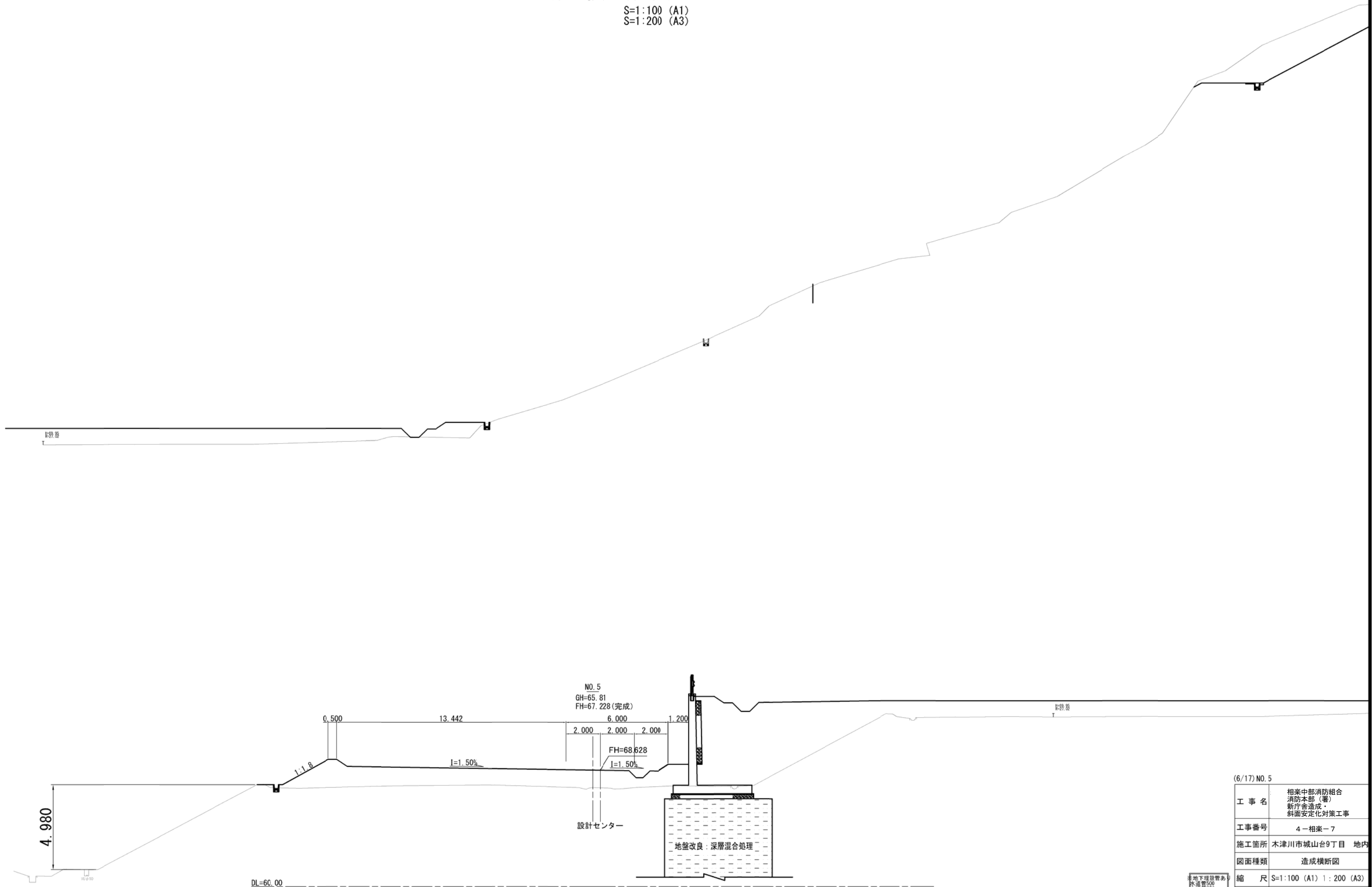
(5/17) NO. 4

工事名	相楽中部消防組合 消防本部(署) 新庁舎造成・ 斜面安定化対策工事
工事番号	4-相楽-7
施工箇所	木津川市城山台9丁目 地内
図面種類	造成横断図
縮尺	S=1:100 (A1) 1:200 (A3)
図面番号	業之内 18

※地下埋設管あり
排水管500
排水管350
ガス管中圧300

造成横断面図

S=1:100 (A1)
S=1:200 (A3)



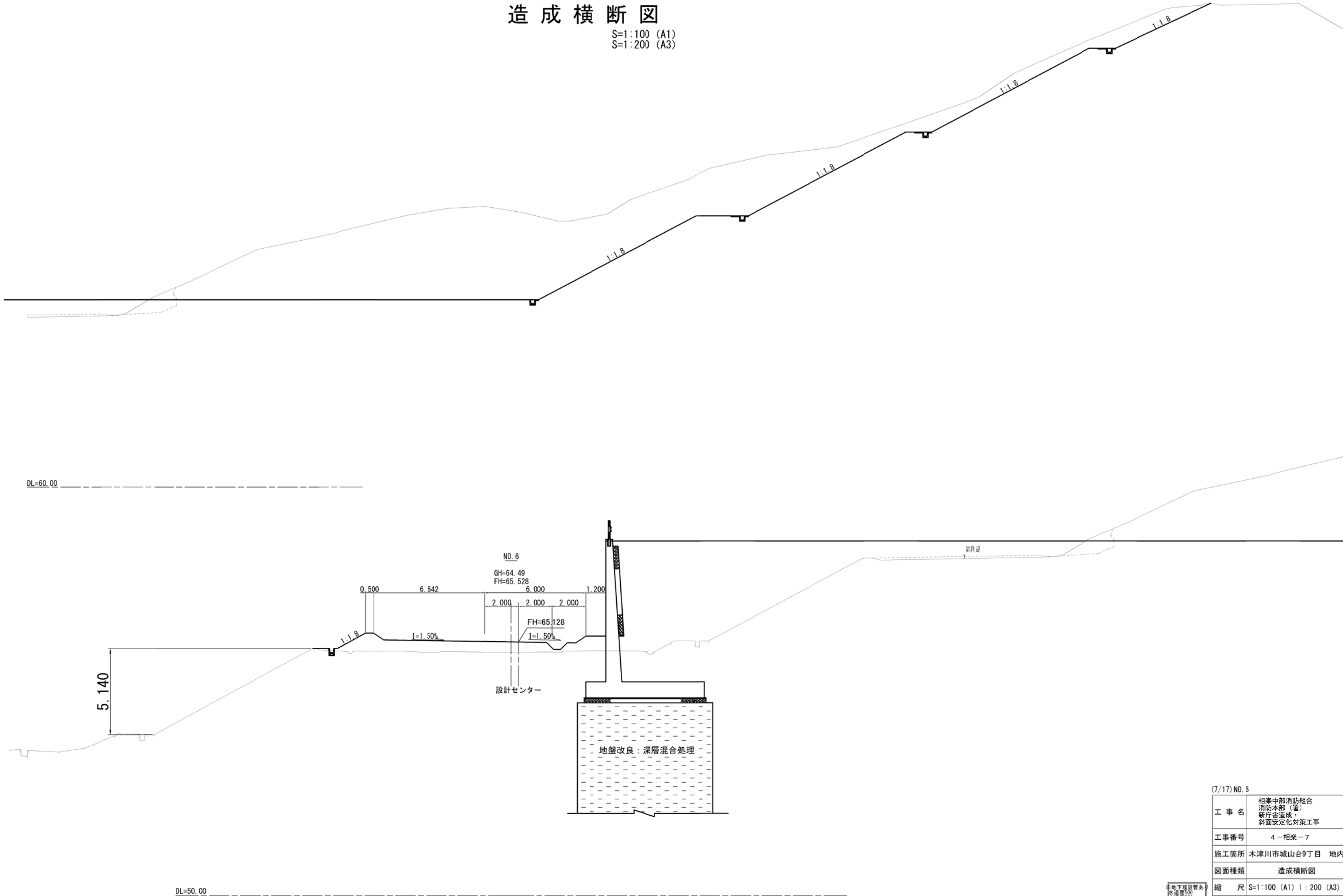
(6/17) NO. 5

工事名	相楽中部消防組合 消防本部(署) 新庁舎造成・ 斜面安定化対策工事
工事番号	4-相楽-7
施工箇所	木津川市城山台9丁目 地内
図面種類	造成横断面図
縮尺	S=1:100 (A1) 1:200 (A3)
図面番号	業之内 19

※地下埋設管あり
排水管500
排水管350
排水管中径300

造成横断図

S=1:100 (A1)
S=1:200 (A3)



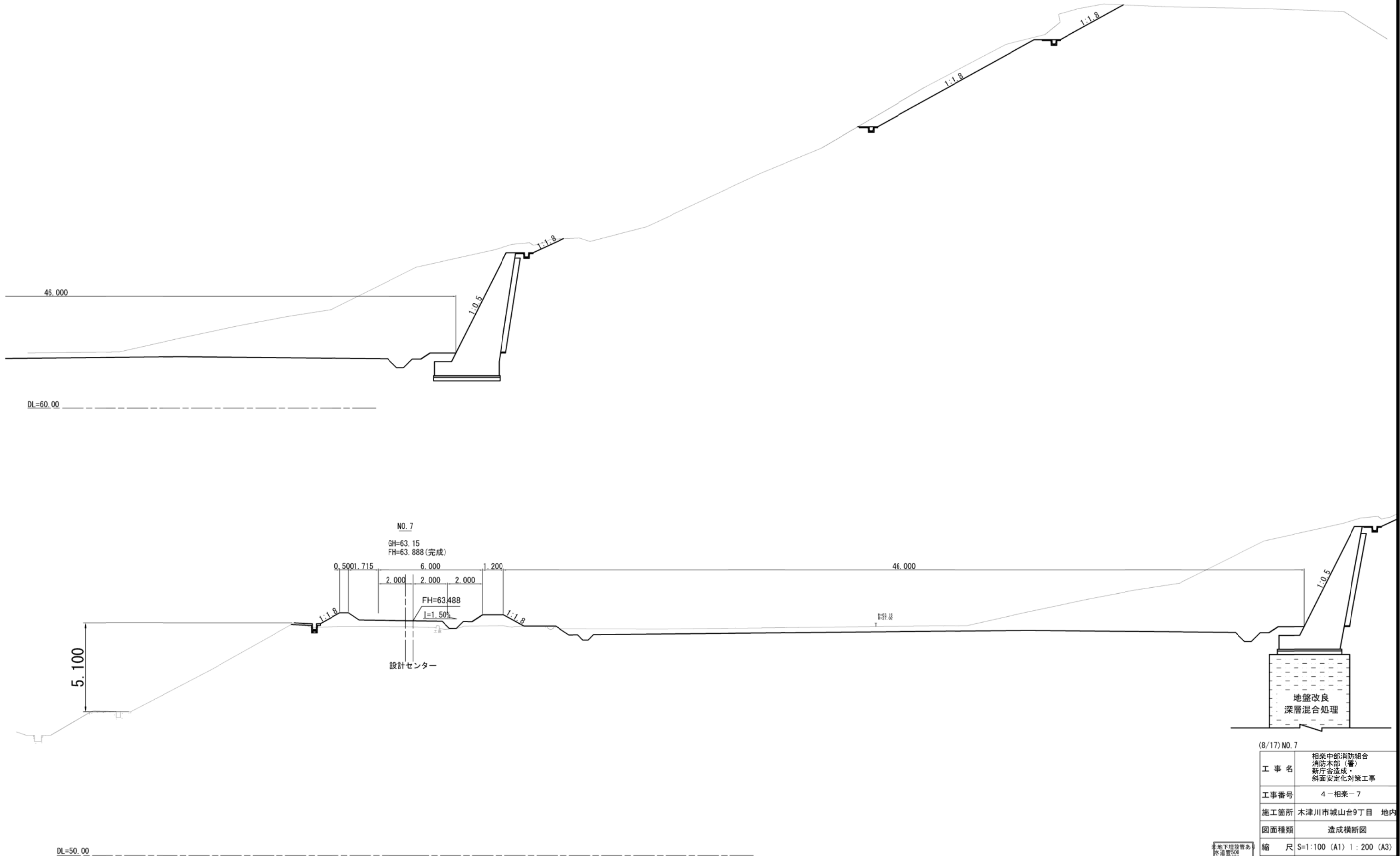
(7/17) NO. 6

工事名	相楽中部消防組合 消防本部(署) 新庁舎造成・ 斜面安定化対策工事
工事番号	4-相楽-7
施工箇所	木津川市城山台9丁目 地内
図面種類	造成横断図
縮尺	S=1:100 (A1) 1:200 (A3)
図面番号	業之内 20

※地下埋設管あり
水涵管500
排水管350
ガス管中圧300

造成横断図

S=1:100 (A1)
S=1:200 (A3)



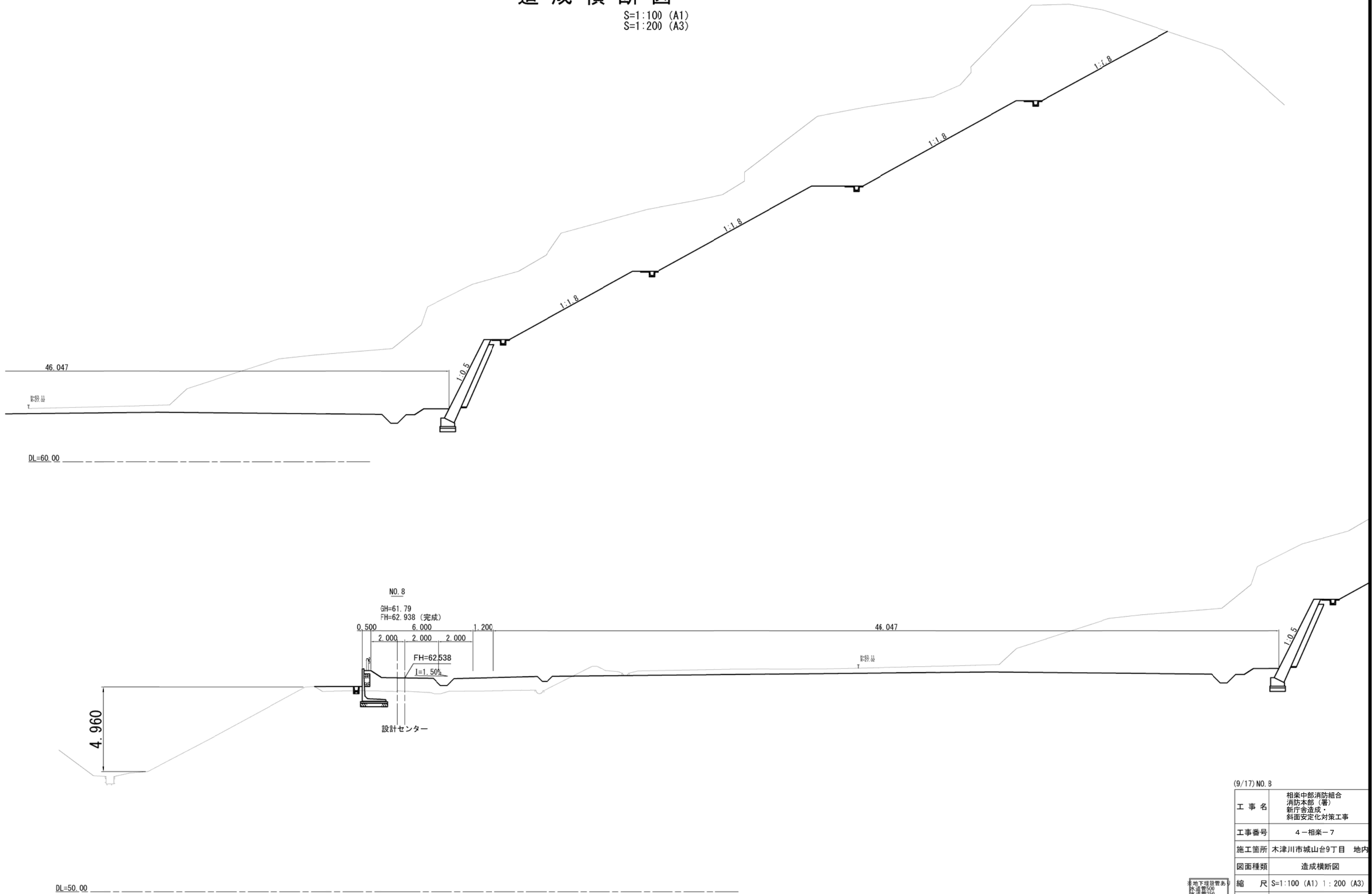
(8/17) NO. 7

工事名	相楽中部消防組合 消防本部(署) 新庁舎造成・ 斜面安定化対策工事
工事番号	4-相楽-7
施工箇所	木津川市城山台9丁目 地内
図面種類	造成横断図
縮尺	S=1:100 (A1) 1:200 (A3)
図面番号	業之内 21

※地下埋設管あり
排水管500
排水管350
ガス管中圧300

造成横断図

S=1:100 (A1)
S=1:200 (A3)



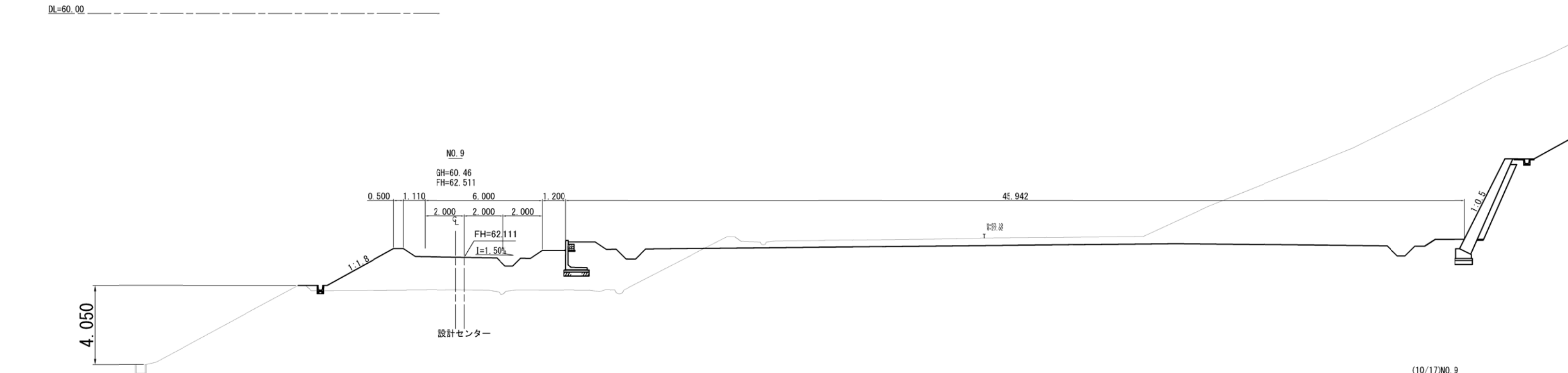
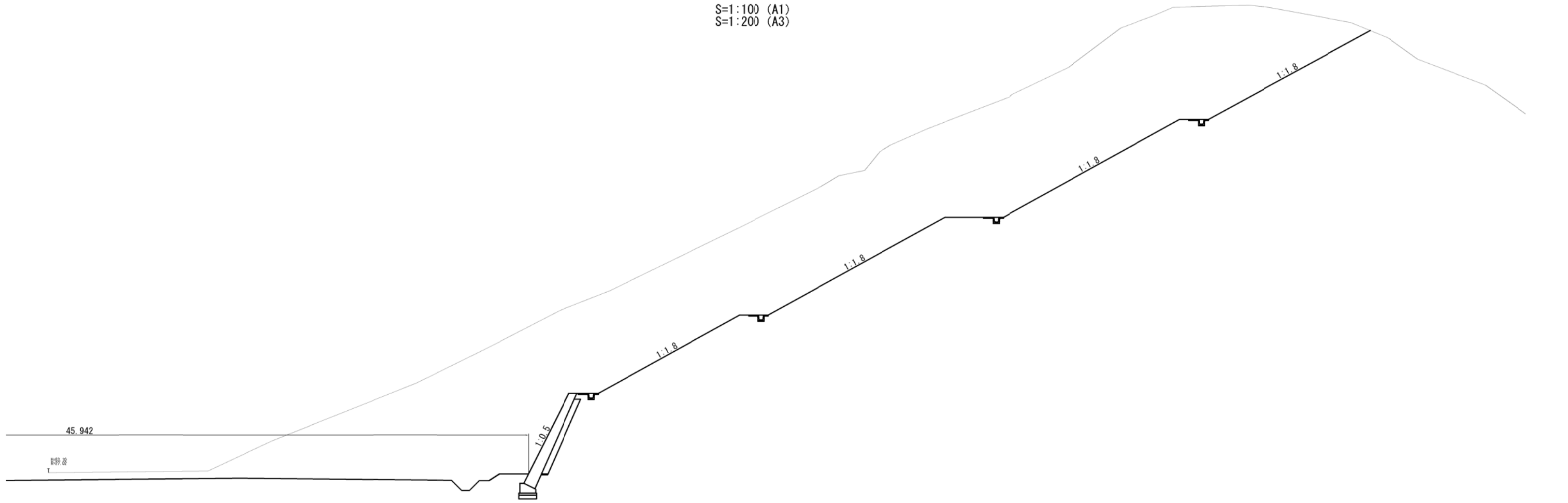
(9/17) NO. 8

工事名	相楽中部消防組合 消防本部(署) 新庁舎造成・ 斜面安定化対策工事
工事番号	4-相楽-7
施工箇所	木津川市城山台9丁目 地内
図面種類	造成横断図
縮尺	S=1:100 (A1) 1:200 (A3)
図面番号	業之内 22

※地下埋設管あり
排水管500
排水管350
ガス管中圧300

造成横断図

S=1:100 (A1)
S=1:200 (A3)

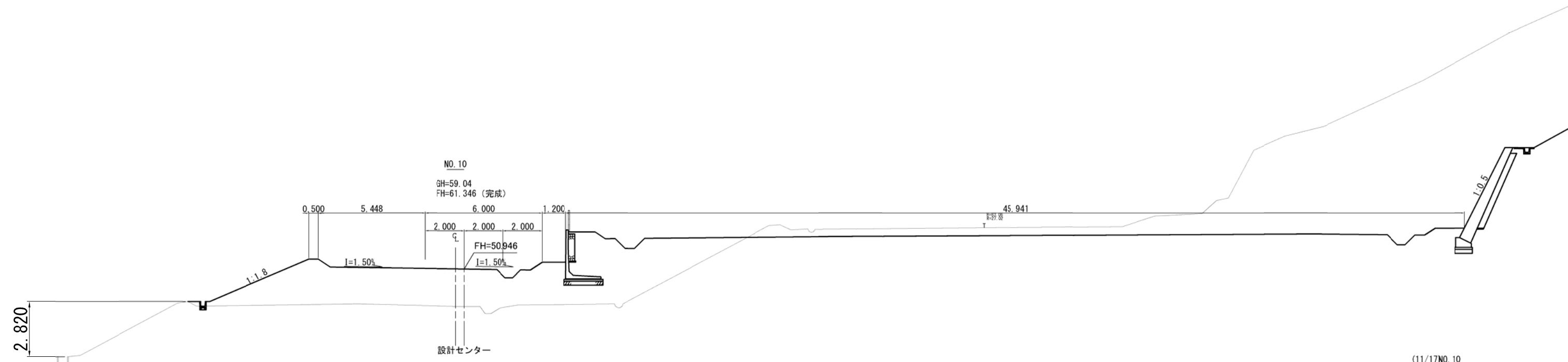
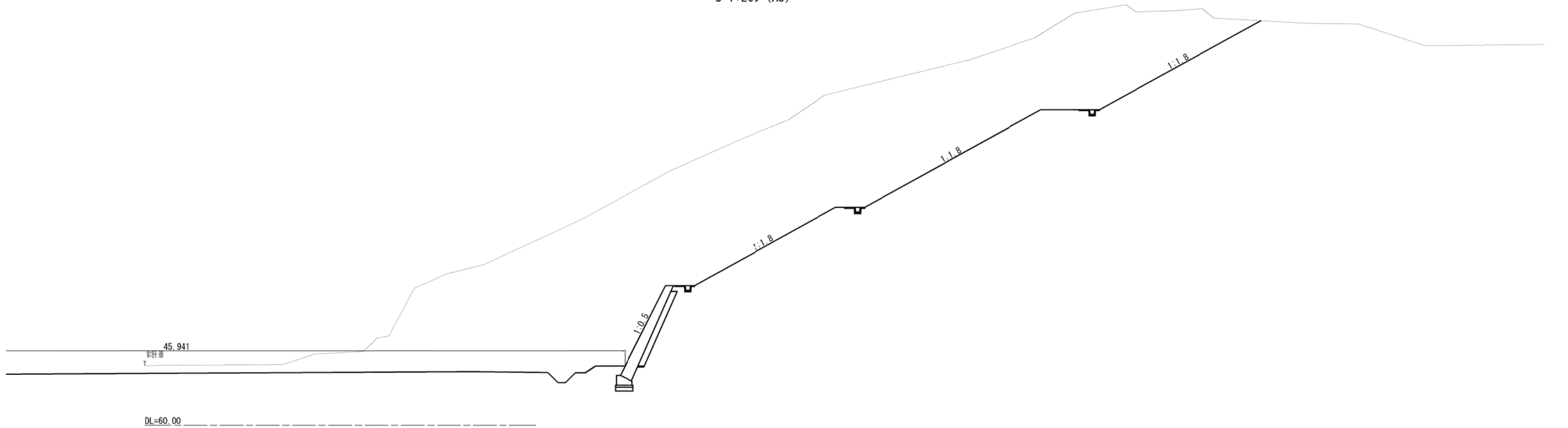


(10/17)NO.9	
工事名	相楽中部消防組合 消防本部(署) 新庁舎造成・ 斜面安定化対策工事
工事番号	4-相楽-7
施工箇所	木津川市城山台9丁目 地内
図面種類	造成横断図
縮尺	S=1:100 (A1) 1:200 (A3)
図面番号	業之内 23

※地下埋設管あり
排水管500
排水管350
ガス管中圧300

造成横断図

S=1:100 (A1)
S=1:200 (A3)



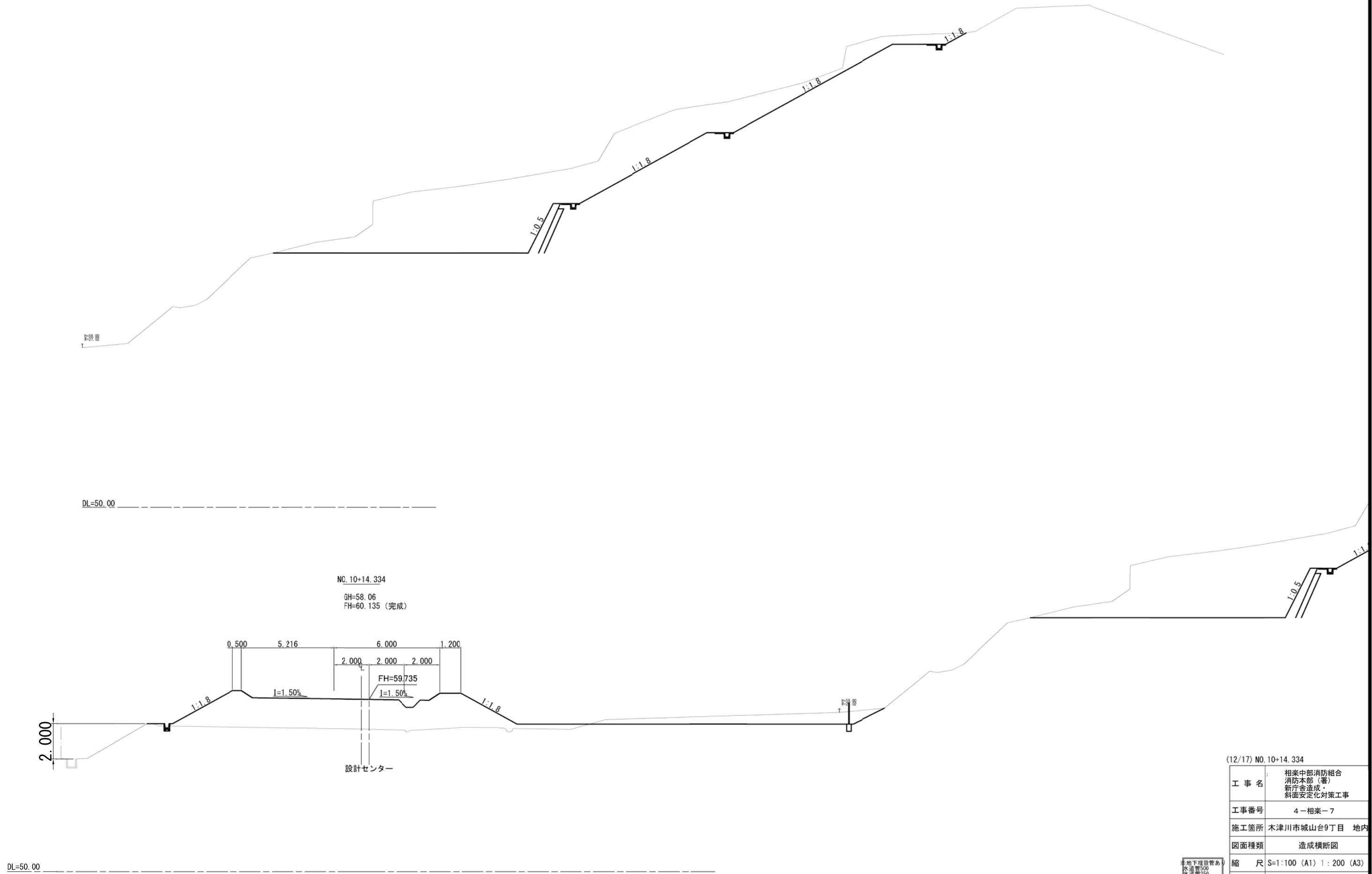
(11/17)NO.10

工事名	相楽中部消防組合 消防本部(署) 新庁舎造成・ 斜面安定化対策工事
工事番号	4-相楽-7
施工箇所	木津川市城山台9丁目 地内
図面種類	造成横断図
縮尺	S=1:100 (A1) 1:200 (A3)
図面番号	業之内 24

※地下埋設管あり
排水管500
排水管350
ガス管中圧300

造成横断図

S=1:100 (A1)
S=1:200 (A3)

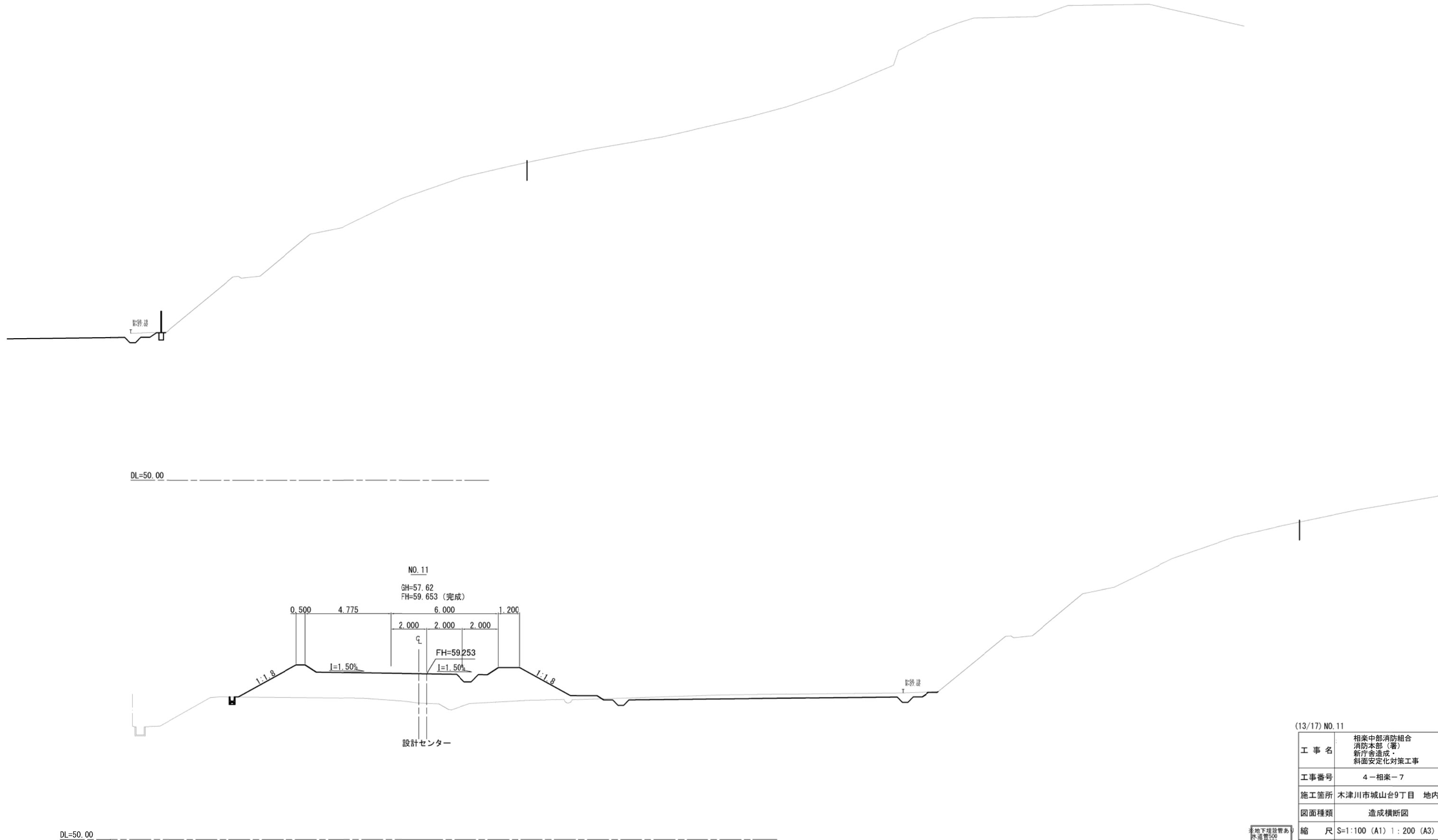


工事名	相楽中部消防組合 消防本部(署) 新庁舎造成・ 斜面安定化対策工事
工事番号	4-相楽-7
施工箇所	木津川市城山台9丁目 地内
図面種類	造成横断図
縮尺	S=1:100 (A1) 1:200 (A3)
図面番号	業之内 25

※地下埋設管あり
排水管500
水道管350
ガス管中圧300

造成横断図

S=1:100 (A1)
S=1:200 (A3)



NO. 11

GH=57.62
FH=59.653 (完成)

0.500 4.775 6.000 1.200

FH=59.253

1:1.8

1:1.50%

1:1.50%

1:1.8

設計センター

(13/17) NO. 11

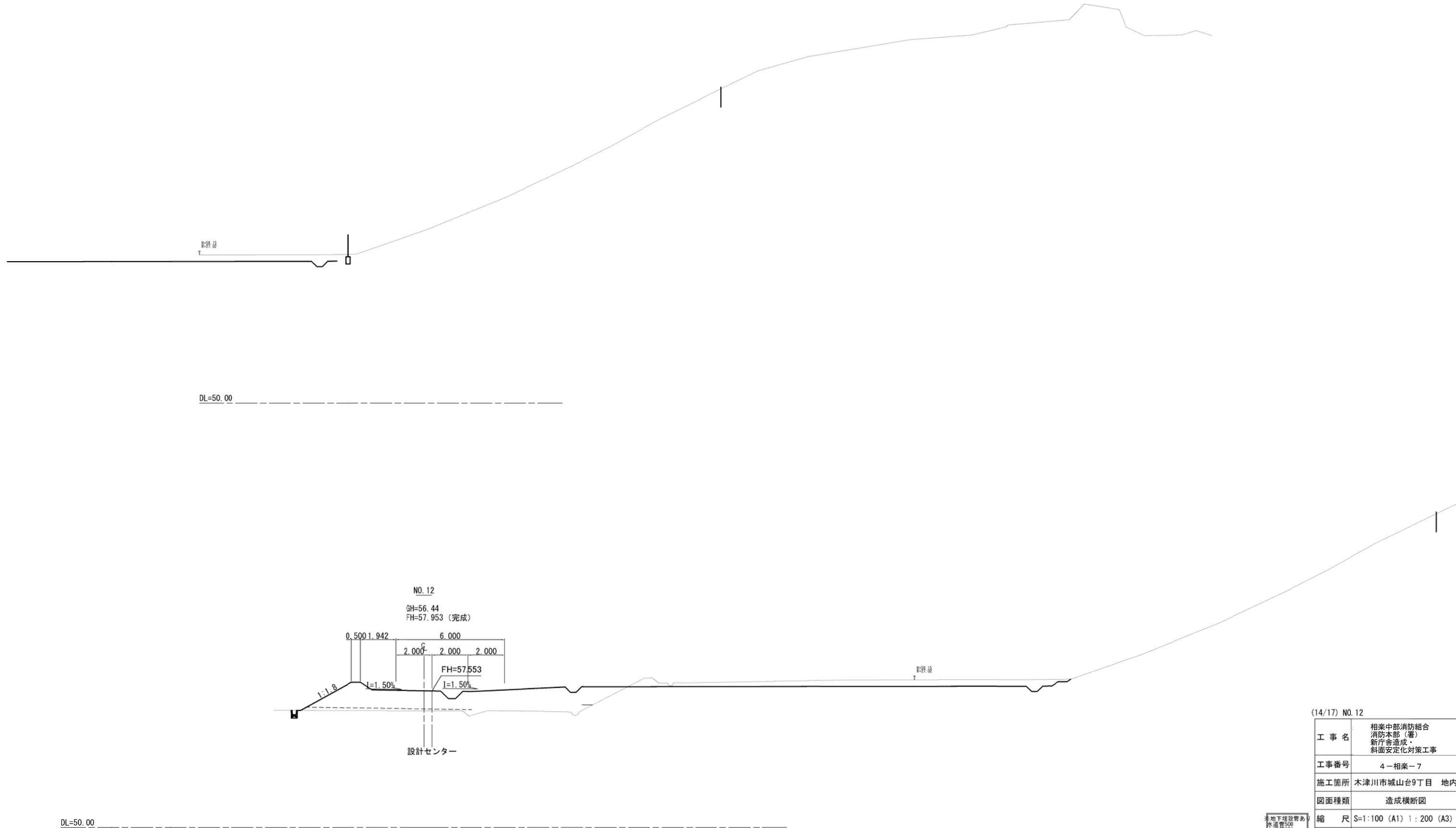
工事名	相楽中部消防組合 消防本部 (署) 新庁舎造成・ 斜面安定化対策工事
工事番号	4-相楽-7
施工箇所	木津川市城山台9丁目 地内
図面種類	造成横断図
縮尺	S=1:100 (A1) 1:200 (A3)
図面番号	業之内 26

※地下埋設管あり
排水管500
排水管350
排水管中径300

DL=50.00

造成横断図

S=1:100 (A1)
S=1:200 (A3)



(14/17) NO. 12

工事名	相楽中部消防組合 消防本部 (署) 新庁舎造成・ 斜面安定化対策工事
工事番号	4-相楽-7
施工箇所	木津川市城山台9丁目 地内
図面種類	造成横断図
縮尺	S=1:100 (A1) 1:200 (A3)
図面番号	業之内 27

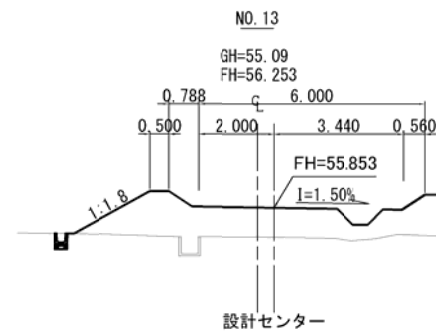
※地下埋設管あり
排水管500
水道管350
ガス管中圧300

造成横断図

S=1:100 (A1)
S=1:200 (A3)

55.86

DL=50.00



55.86

DL=50.00

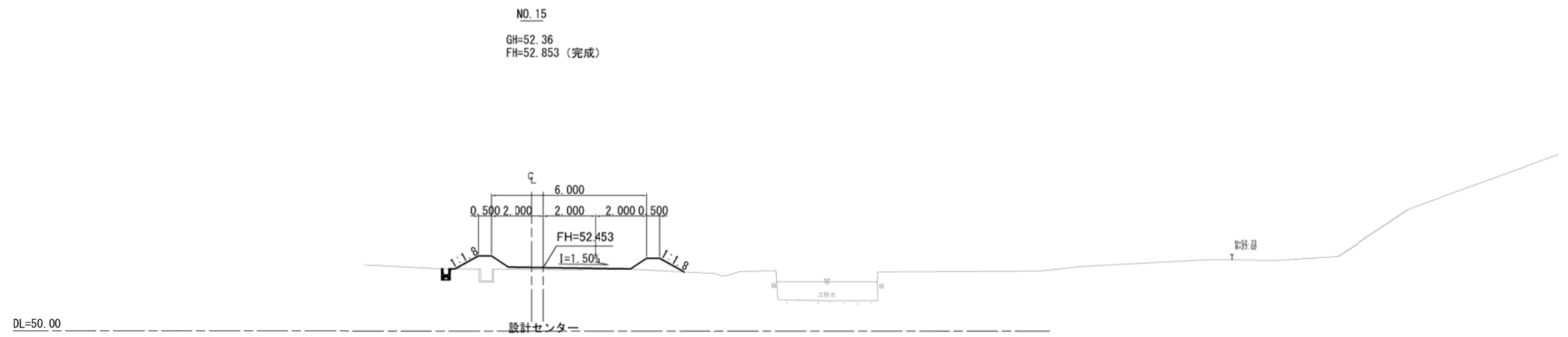
(15/17) NO. 13

工事名	相楽中部消防組合 消防本部(署) 新庁舎造成・ 斜面安定化対策工事
工事番号	4-相楽-7
施工箇所	木津川市城山台9丁目 地内
図面種類	造成横断図
縮尺	S=1:100 (A1) 1:200 (A3)
図面番号	業之内 28

※地下埋設管あり
排水管500
排水管350
ガス管中圧300

造成横断図

S=1:100 (A1)
S=1:200 (A3)



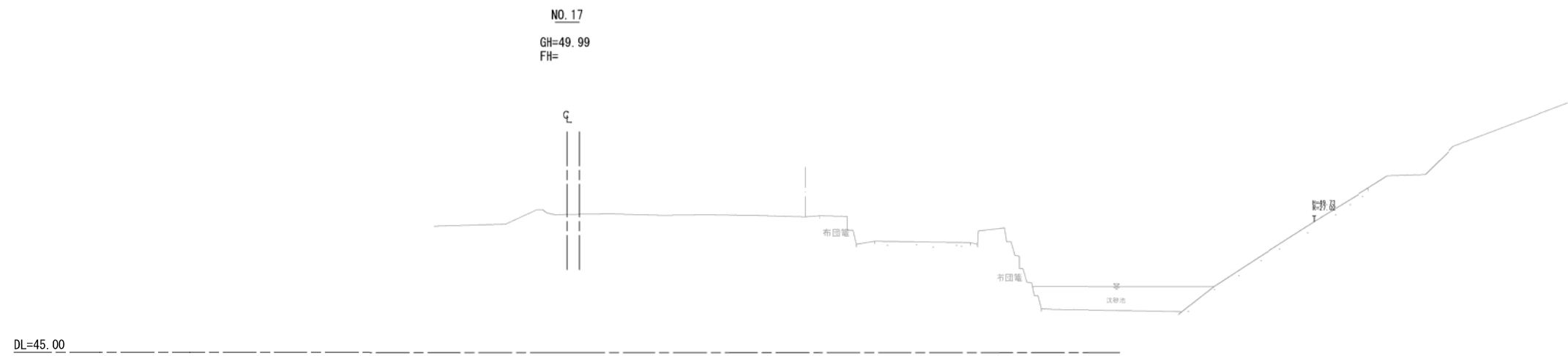
(16/17) NO. 15

工事名	相楽中部消防組合 消防本部(署) 新庁舎造成・ 斜面安定化対策工事
工事番号	4-相楽-7
施工箇所	木津川市城山台9丁目 地内
図面種類	造成横断図
縮尺	S=1:100 (A1) 1:200 (A3)
図面番号	業之内 29

※地下埋設管あり
排水管500
排水管350
ガス管中圧300

造成横断図

S=1:100 (A1)
S=1:200 (A3)



(17/17) NO. 17

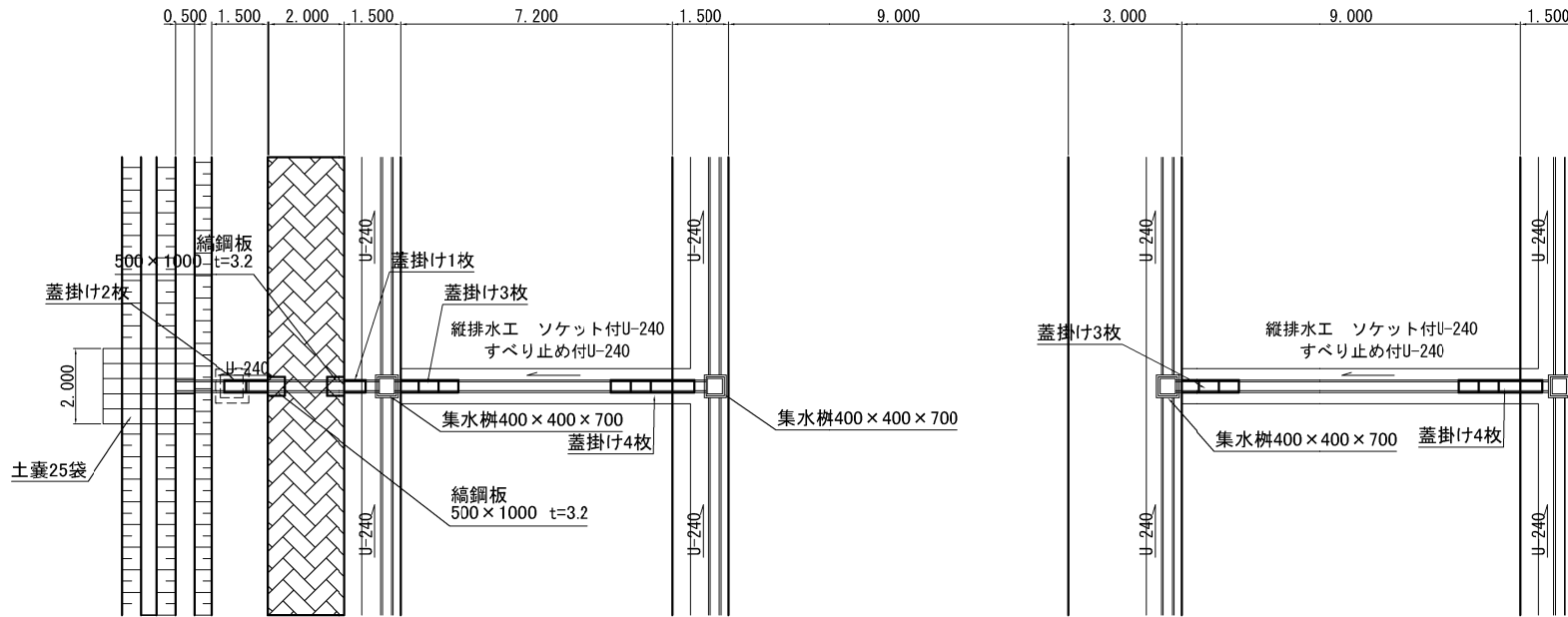
工事名	相楽中部消防組合 消防本部(署) 新庁舎造成・ 斜面安定化対策工事
工事番号	4-相楽-7
施工箇所	木津川市城山台9丁目 地内
図面種類	造成横断図
縮尺	S=1:100 (A1) 1:200 (A3)
図面番号	葉之内 30

※地下埋設管あり
水道管500
下水道350
ガス管中圧300

縦排水工詳細図

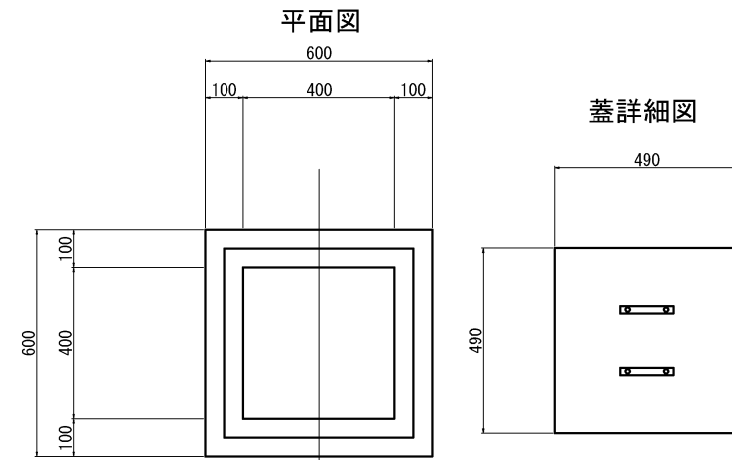
平面図

S=1:100 (A1)
S=1:200 (A3)



集水枘400×400×700 U-240

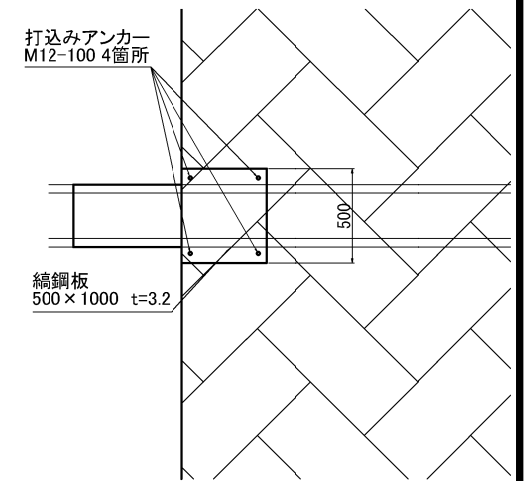
S=1:10 (A1)
S=1:20 (A3)



縞鋼板蓋取付図

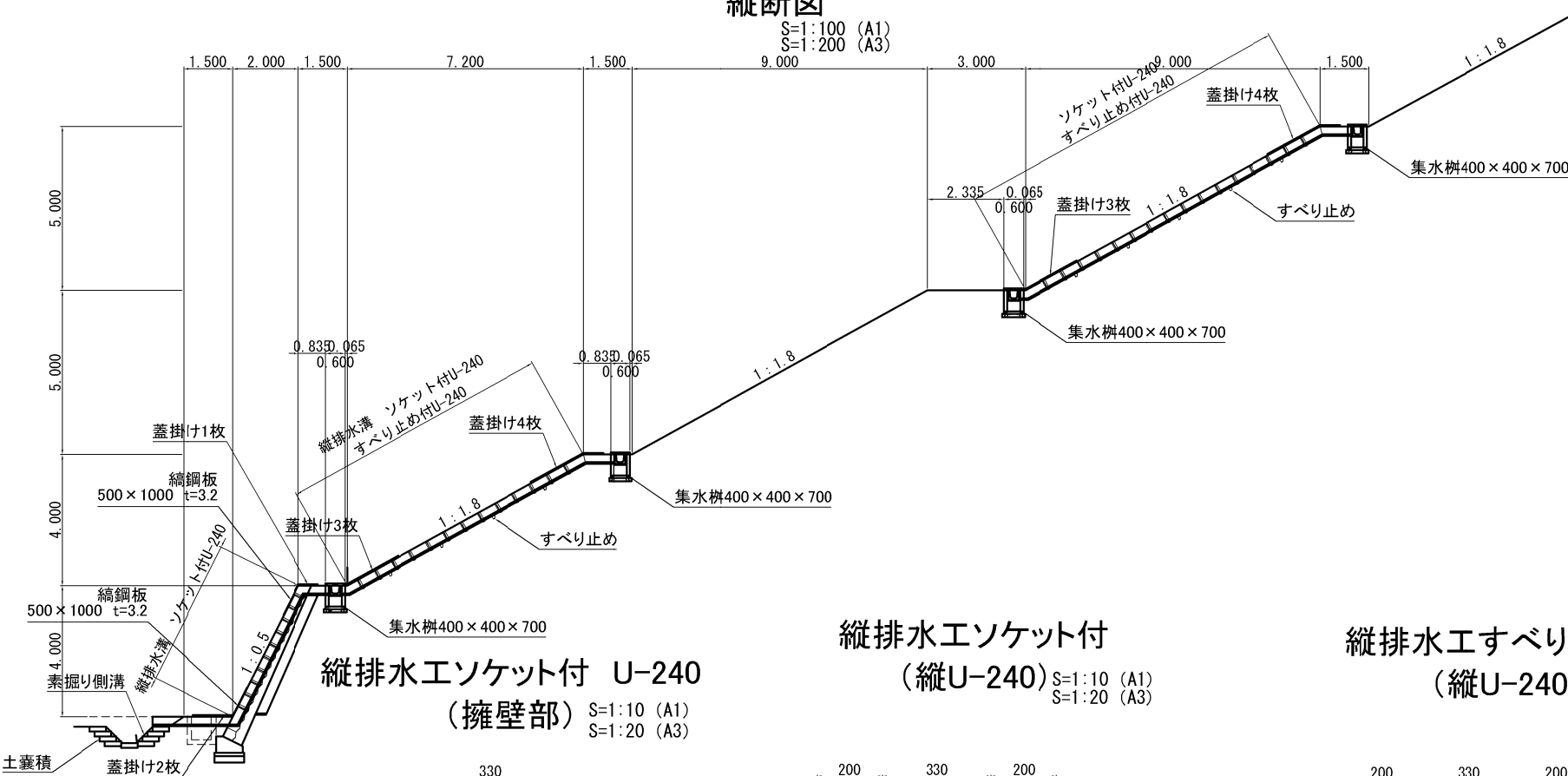
S=1:50 (A1)
S=1:100 (A3)

平面図

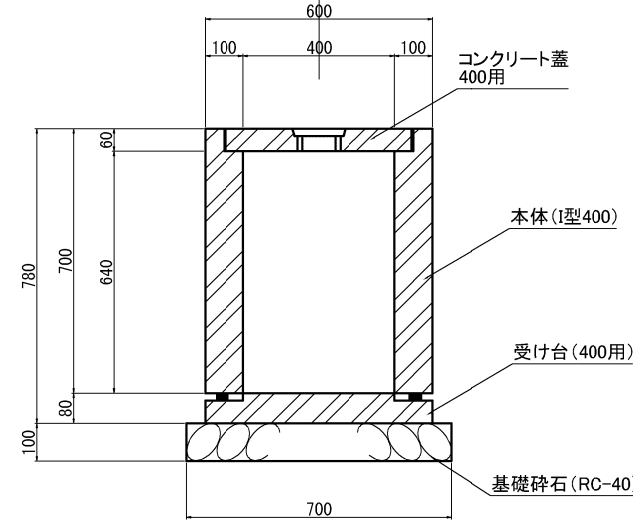


縦断面図

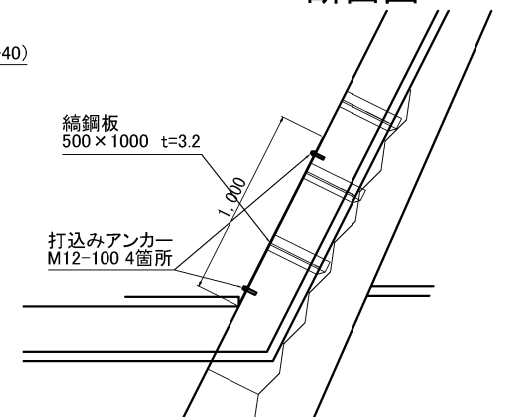
S=1:100 (A1)
S=1:200 (A3)



側面図

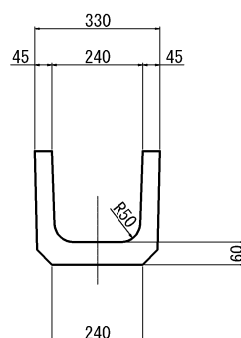


断面図



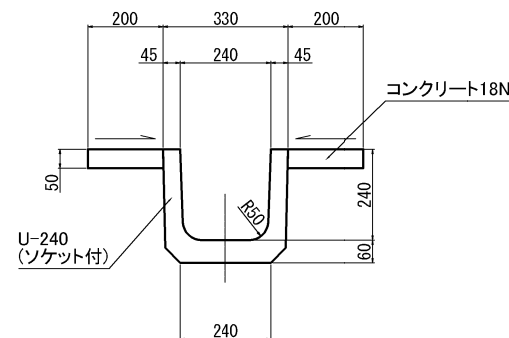
縦排水工ソケット付 U-240

(擁壁部) S=1:10 (A1)
S=1:20 (A3)



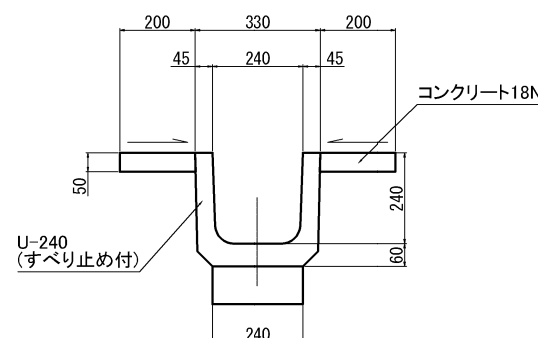
縦排水工ソケット付

(縦U-240) S=1:10 (A1)
S=1:20 (A3)



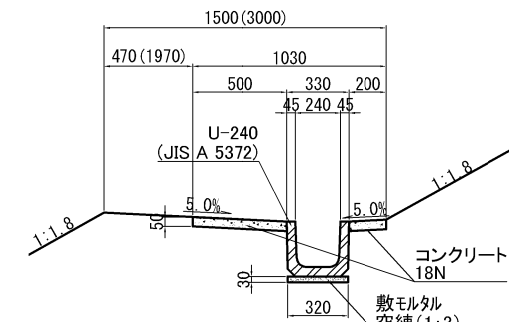
縦排水工すべり止め付

(縦U-240) S=1:10 (A1)
S=1:20 (A3)



切土部小段側溝 U-240

S=1:20 (A1)
S=1:20 (A3)



※ () 内は小段幅3.0mの値を示す

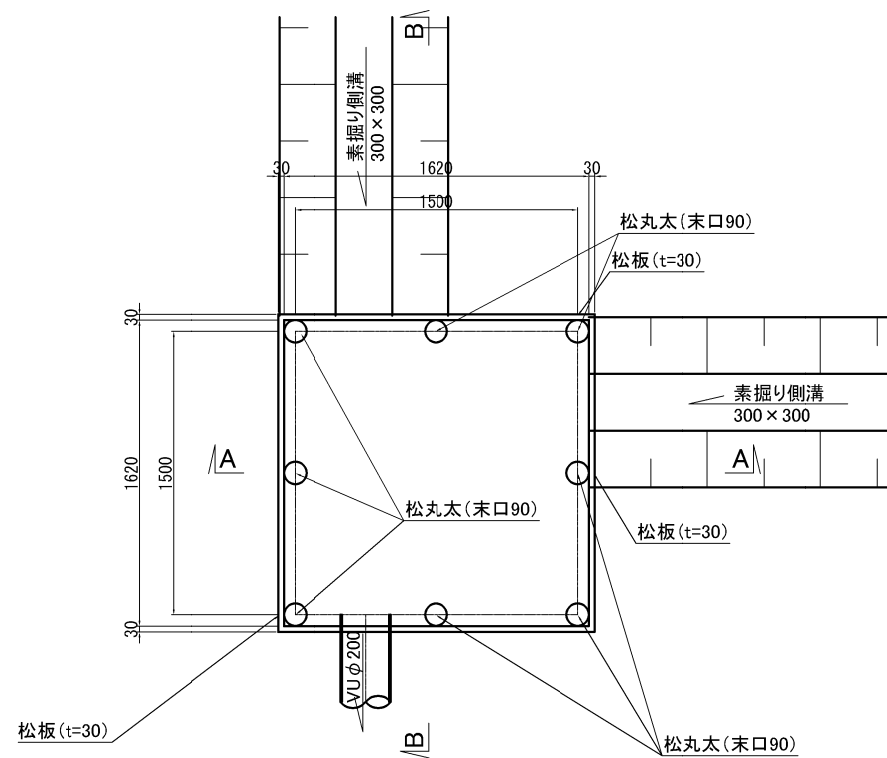
工事名	相楽中部消防組合消防本部(署) 新庁舎造成・斜面安定化対策工事
工事番号	4-相楽-7
施工箇所	木津川市城山台9丁目 地内
図面種類	縦排水工詳細図
縮尺	図示
図面番号	葉之内 31

沈砂池詳細図(1)

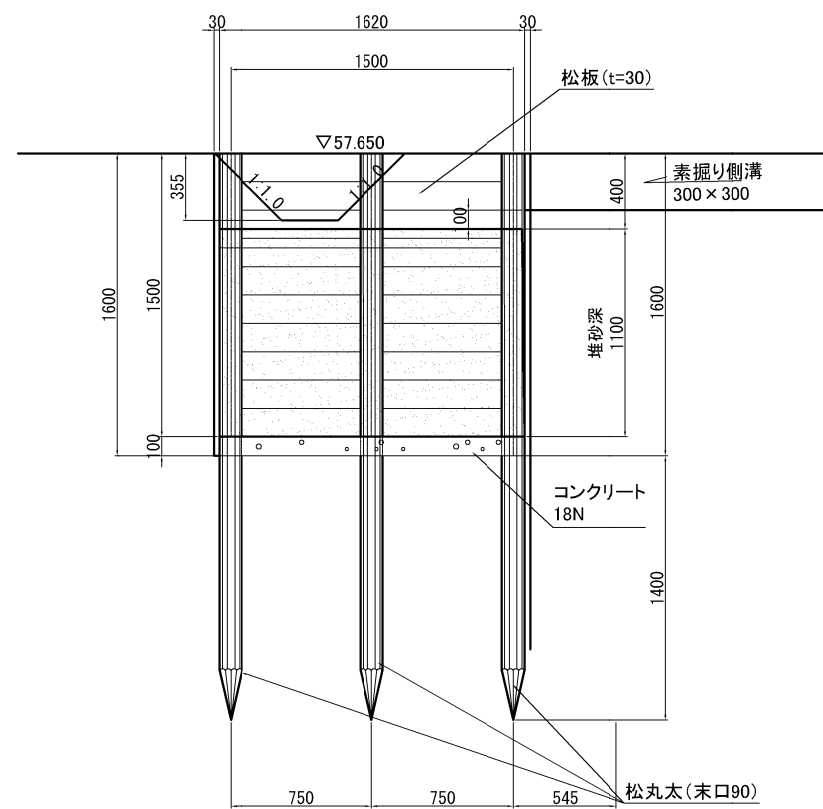
1号沈砂池詳細図

S=1:20 (A1)
S=1:40 (A3)

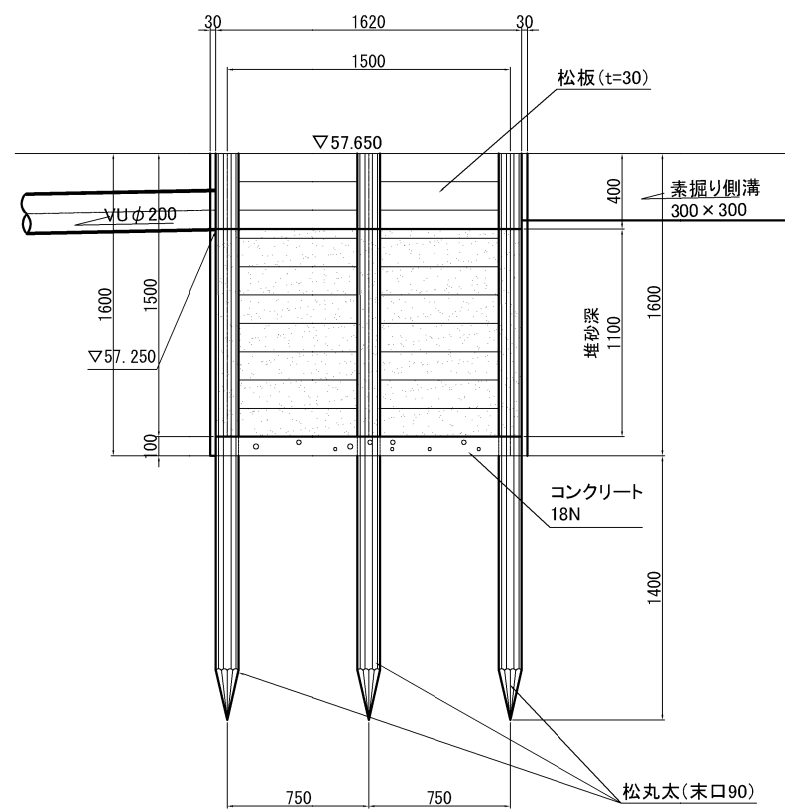
平面図



A-A断面



B-B断面



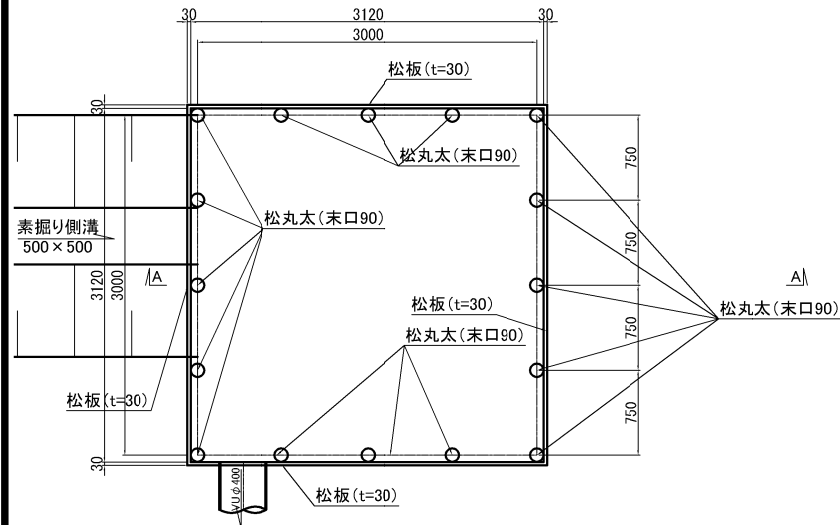
工事名	相楽中部消防組合消防本部 (署) 新庁舎造成・斜面安定化対策工事
工事番号	4-相楽-7
施工箇所	木津川市城山台9丁目 地内
図面種類	沈砂池工詳細図(1)
縮尺	S=1:20 (A1) 1:40 (A3)
図面番号	葉之内 32

沈砂池詳細図(2)

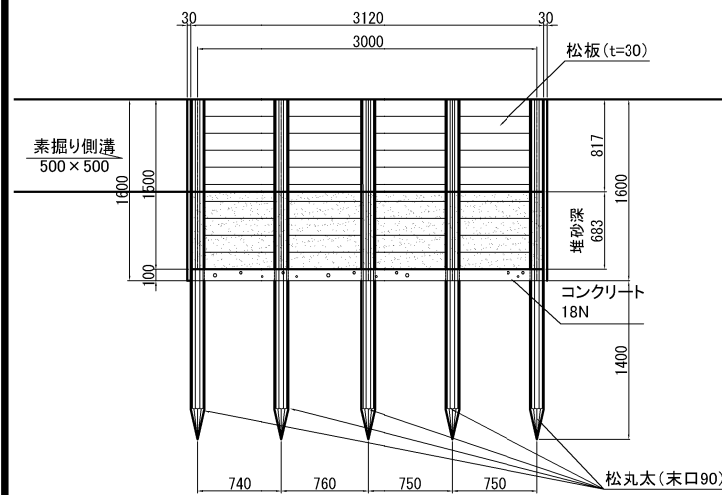
2号沈砂池詳細図

S=1:30 (A1)
S=1:60 (A3)

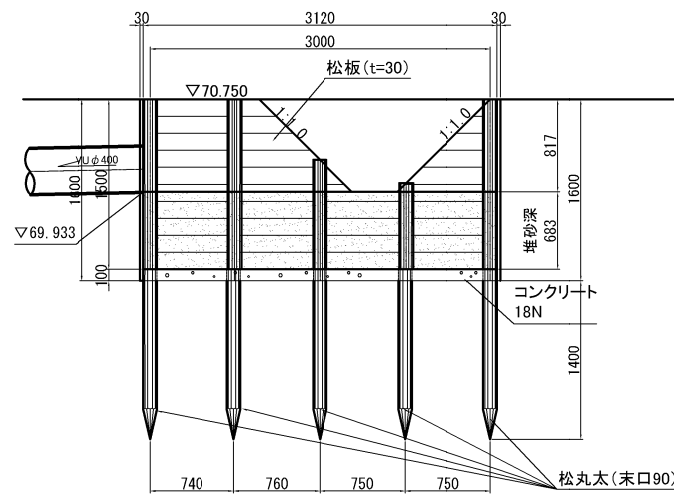
平面図



A-A断面



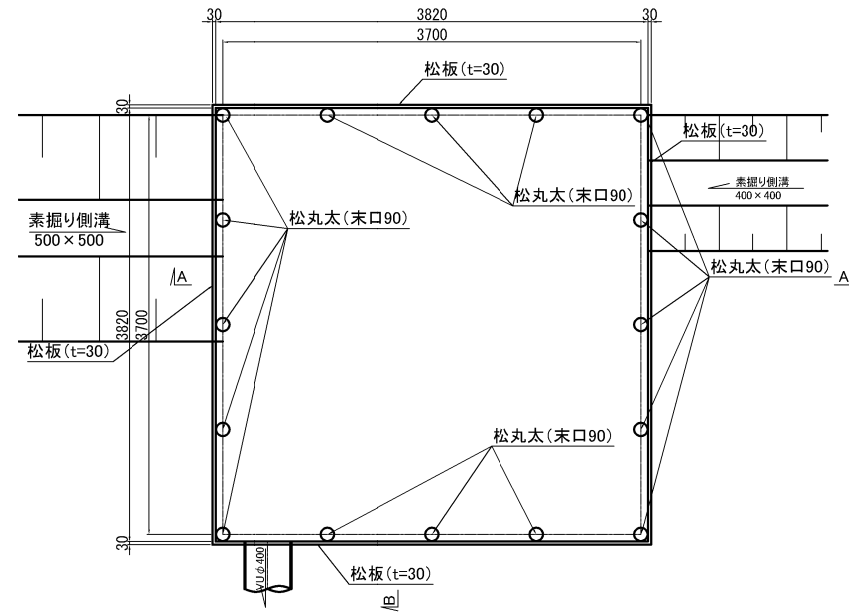
B-B断面



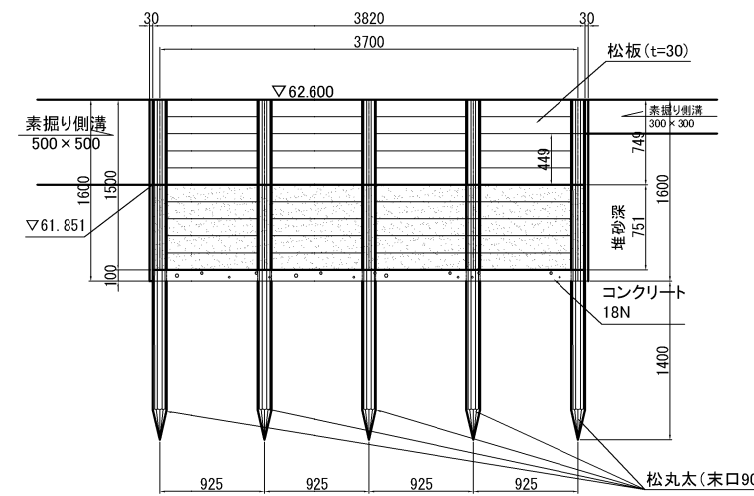
3号沈砂池詳細図

S=1:30 (A1)
S=1:60 (A3)

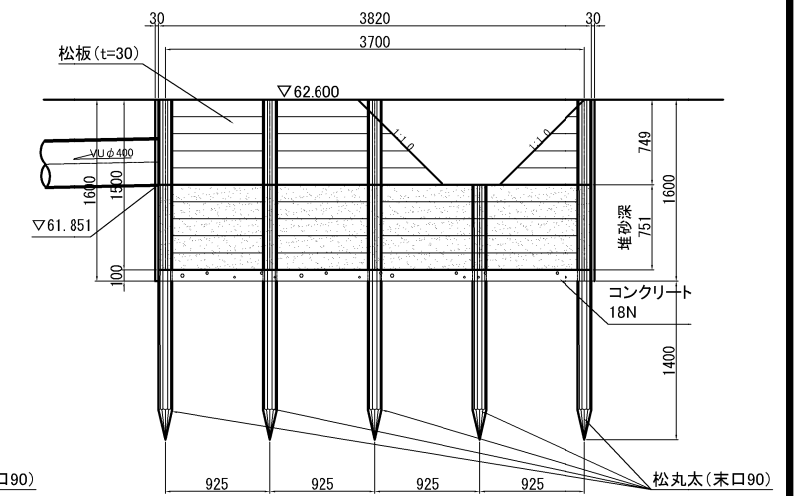
平面図



A-A断面



B-B断面



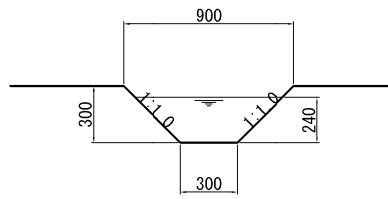
工事名	相楽中部消防組合消防本部(署) 新庁舎造成・斜面安定化対策工事
工事番号	4-相楽-7
施工箇所	木津川市城山台9丁目 地内
図面種類	沈砂池詳細図(2)
縮尺	S=1:30 (A1) 1:60 (A3)
図面番号	葉之内 33

排水工構造図

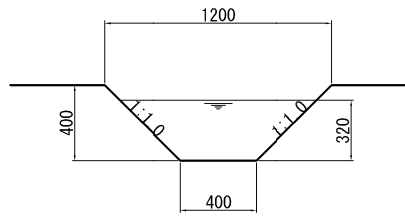
S=1:20 (A1)
S=1:40 (A3)

素掘り側溝

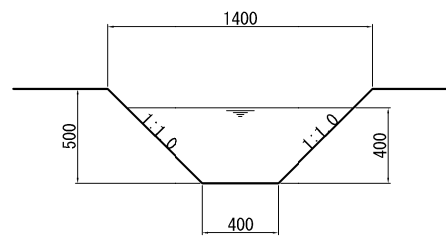
300 × 300



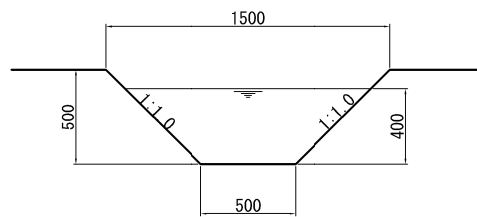
400 × 400



400 × 500

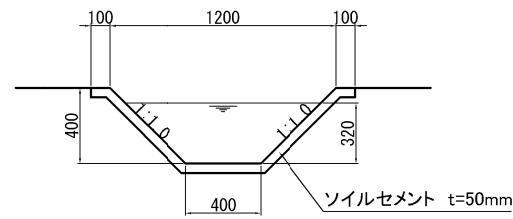


500 × 500

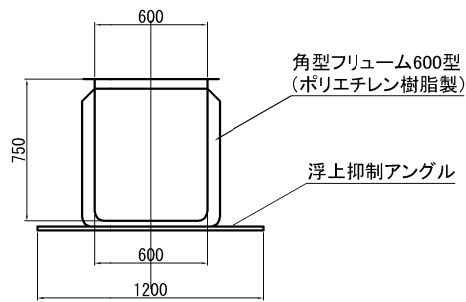


ソイルセメント側溝

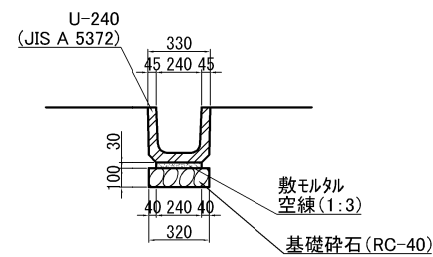
400 × 400



角型フリューム
600型

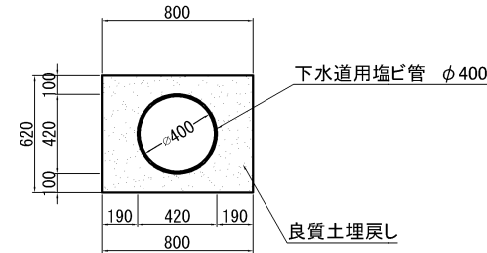


U型側溝
U-240

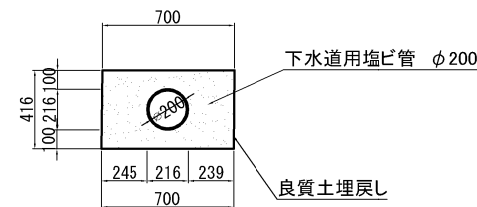


管渠工

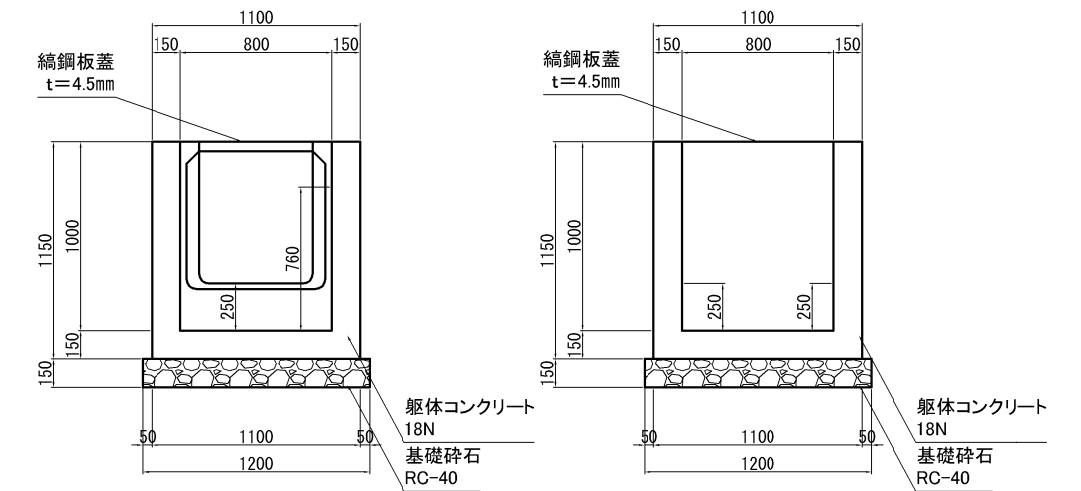
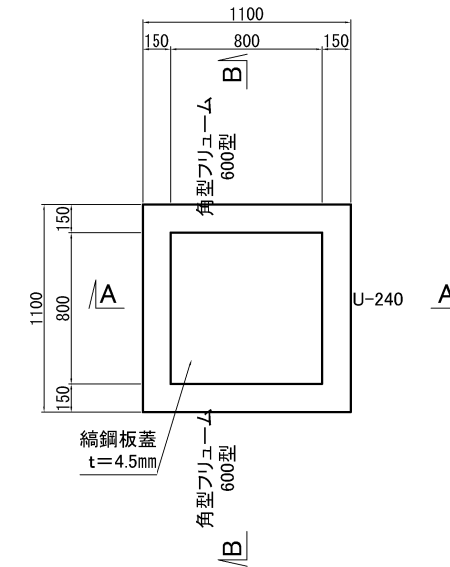
塩ビ管 φ400



塩ビ管 φ200



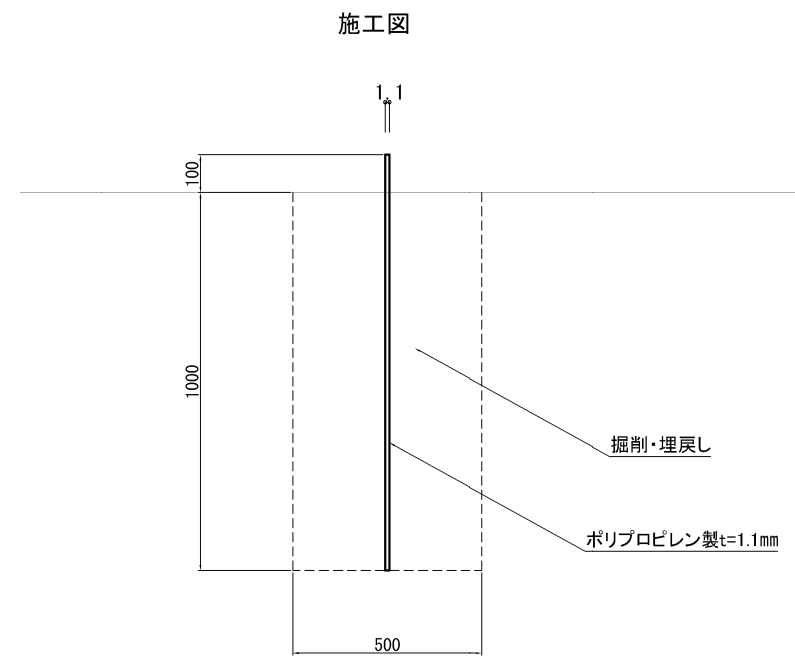
集水柵工



工事名	相楽中部消防組合消防本部(署) 新庁舎造成・斜面安定化対策工事
工事番号	4-相楽-7
施工箇所	木津川市城山台9丁目 地内
図面種類	排水工構造図
縮尺	S=1:20 (A1) 1:40 (A3)
図面番号	葉之内 34

防竹シート詳細図

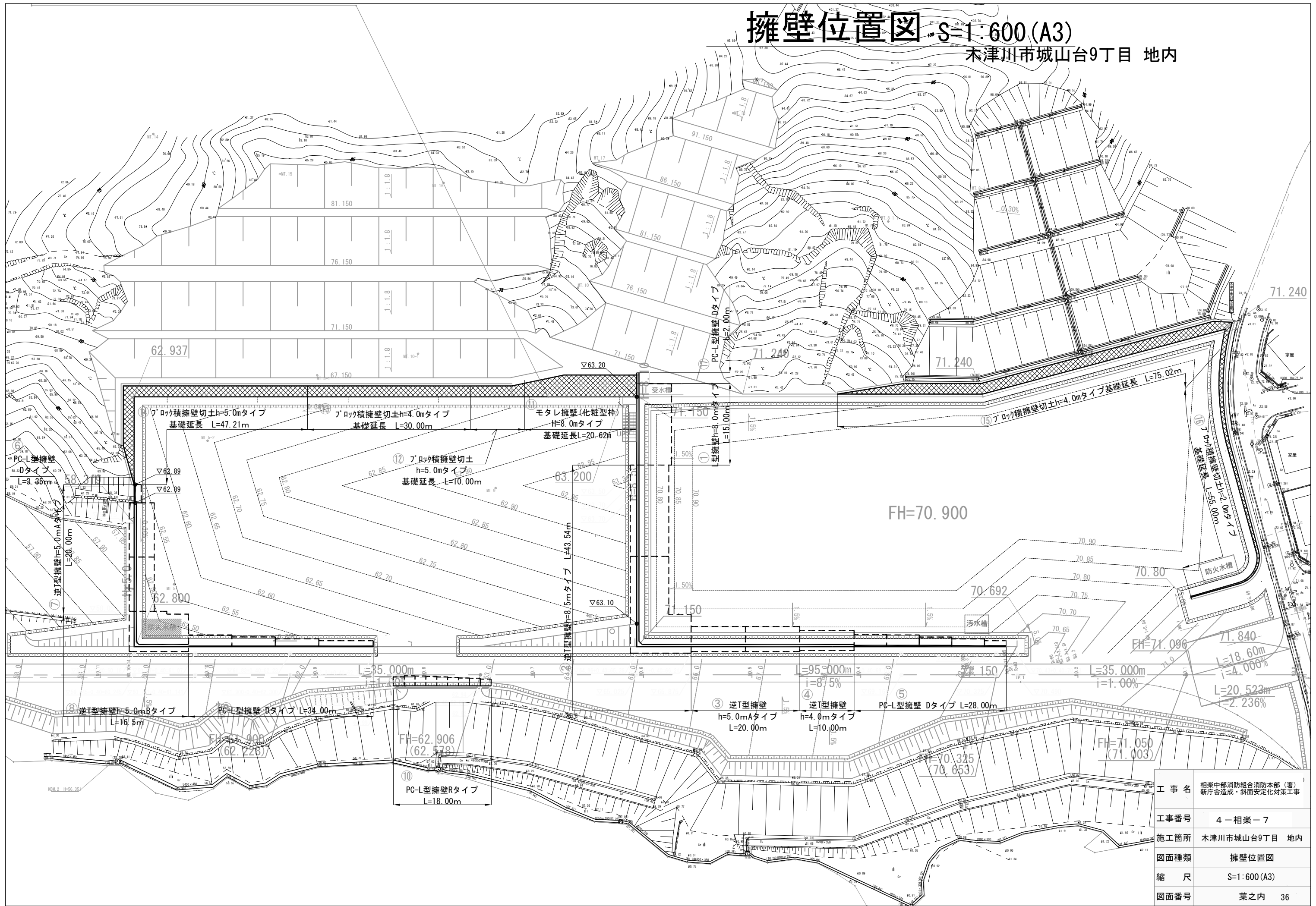
S=1:10 (A1)
S=1:20 (A3)



工事名	相模中部消防組合消防本部(署) 新庁舎造成・斜面安定化対策工事
工事番号	4-相模-7
施工箇所	木津川市城山台9丁目 地内
図面種類	防竹シート詳細図
縮尺	S=1:10 (A1) 1:20 (A3)
図面番号	葉之内 35

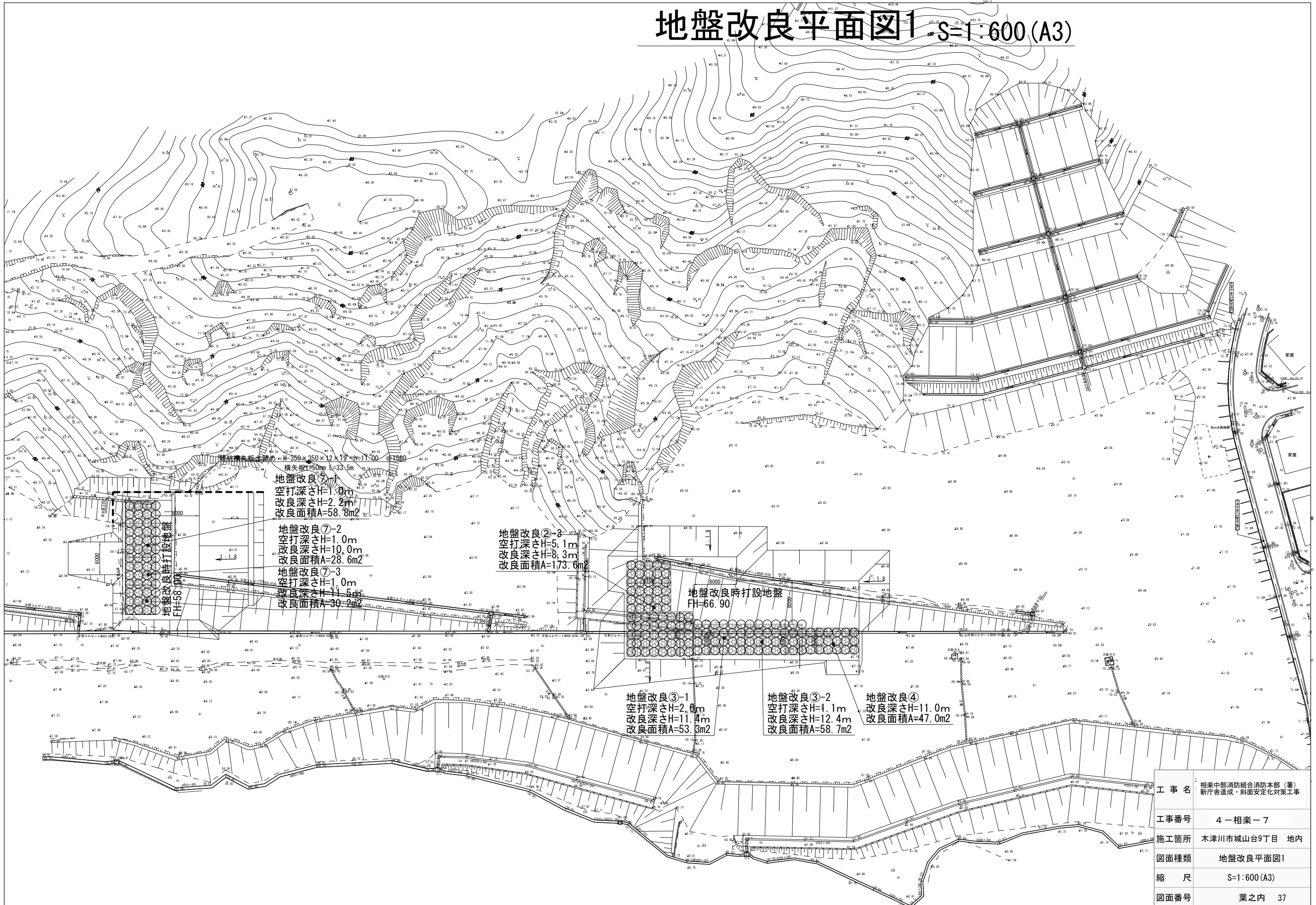
擁壁位置図 S=1:600 (A3)

木津川市城山台9丁目 地内



工事名	相楽中部消防組合消防本部(署) 新庁舎造成・斜面安定化対策工事
工事番号	4-相楽-7
施工箇所	木津川市城山台9丁目 地内
図面種類	擁壁位置図
縮尺	S=1:600 (A3)
図面番号	葉之内 36

地盤改良平面図1 S=1:600 (A3)



横矢板L=50mm L=33.5m
 地盤改良①-1
 空打深さH=1.0m
 改良深さH=2.2m
 改良面積A=58.8m²

地盤改良②-3
 空打深さH=5.1m
 改良深さH=8.3m
 改良面積A=173.6m²

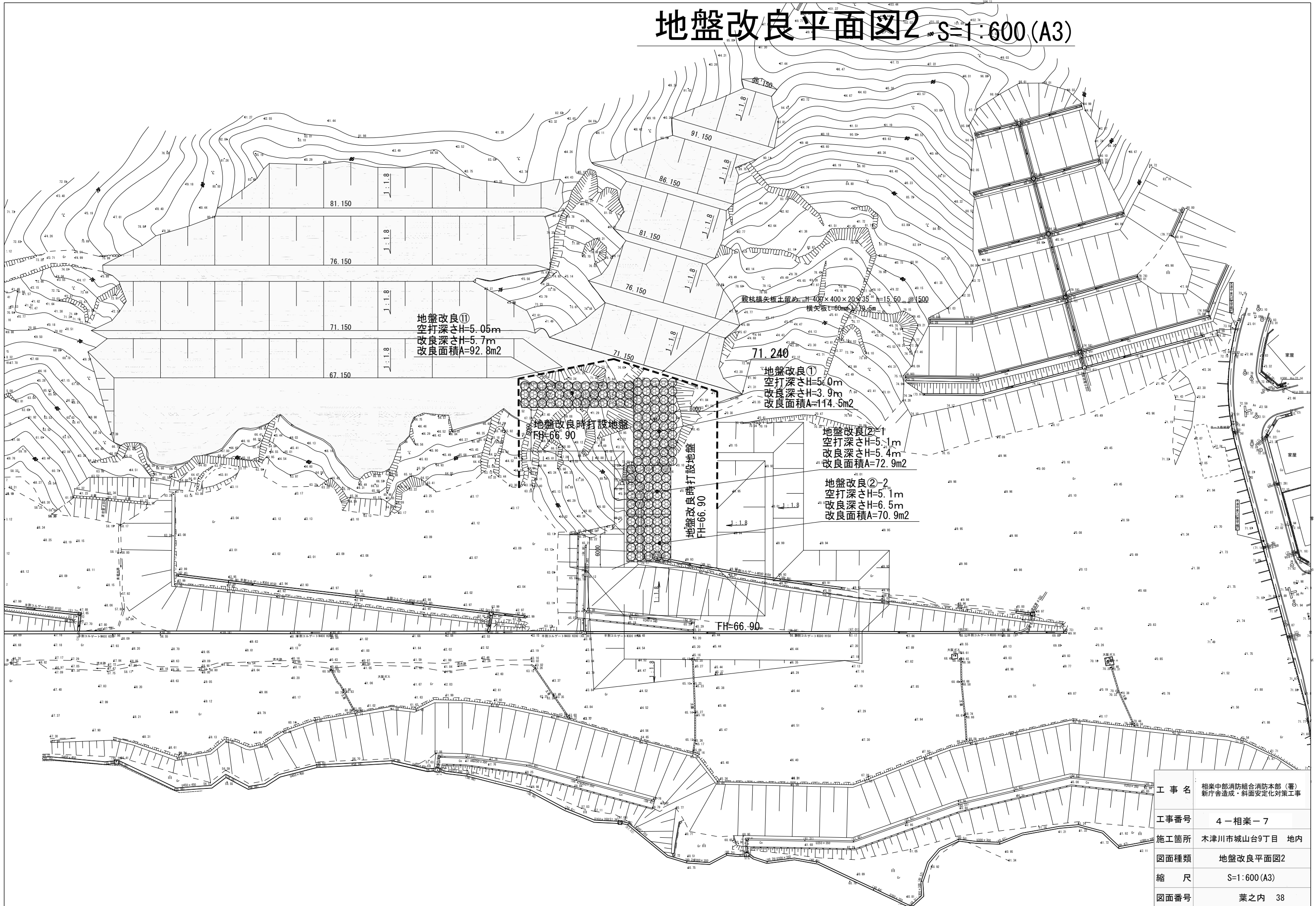
地盤改良③-1
 空打深さH=2.0m
 改良深さH=11.4m
 改良面積A=53.3m²

地盤改良③-2
 空打深さH=1.1m
 改良深さH=12.4m
 改良面積A=58.7m²

地盤改良④
 改良深さH=11.0m
 改良面積A=47.0m²

工事名	相楽中部消防組合消防本部(署) 新庁舎造成・斜面安定化対策工事
工事番号	4-相楽-7
施工箇所	木津川市城山台9丁目 地内
図面種類	地盤改良平面図1
縮尺	S=1:600 (A3)
図面番号	葉之内 37

地盤改良平面図2 S=1:600 (A3)



地盤改良①
空打深さH=5.05m
改良深さH=5.7m
改良面積A=92.8m²

鋼杭横矢板土留め 計400×400×20×35mm 間15.60m @1500
横矢板L=600mm 厚19.5mm

地盤改良①-1
空打深さH=5.0m
改良深さH=3.9m
改良面積A=114.5m²

地盤改良②-1
空打深さH=5.1m
改良深さH=5.4m
改良面積A=72.9m²

地盤改良②-2
空打深さH=5.1m
改良深さH=6.5m
改良面積A=70.9m²

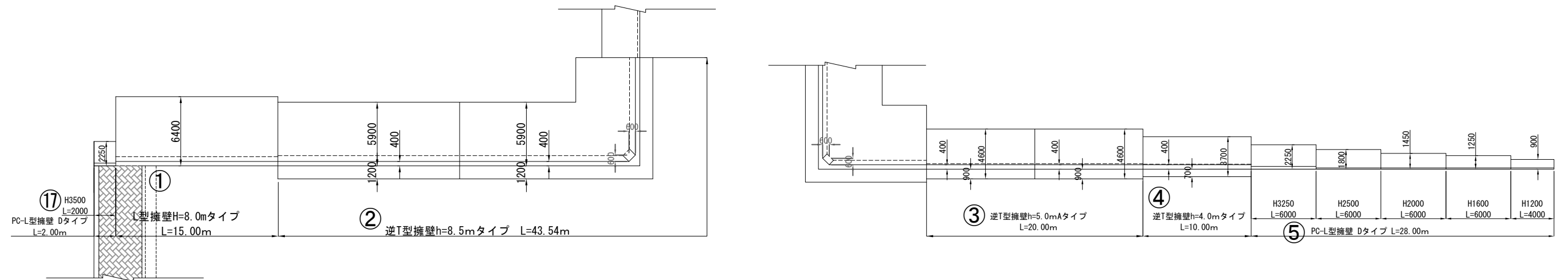
地盤改良時打設地盤
FH=66.90

地盤改良時打設地盤
FH=66.90

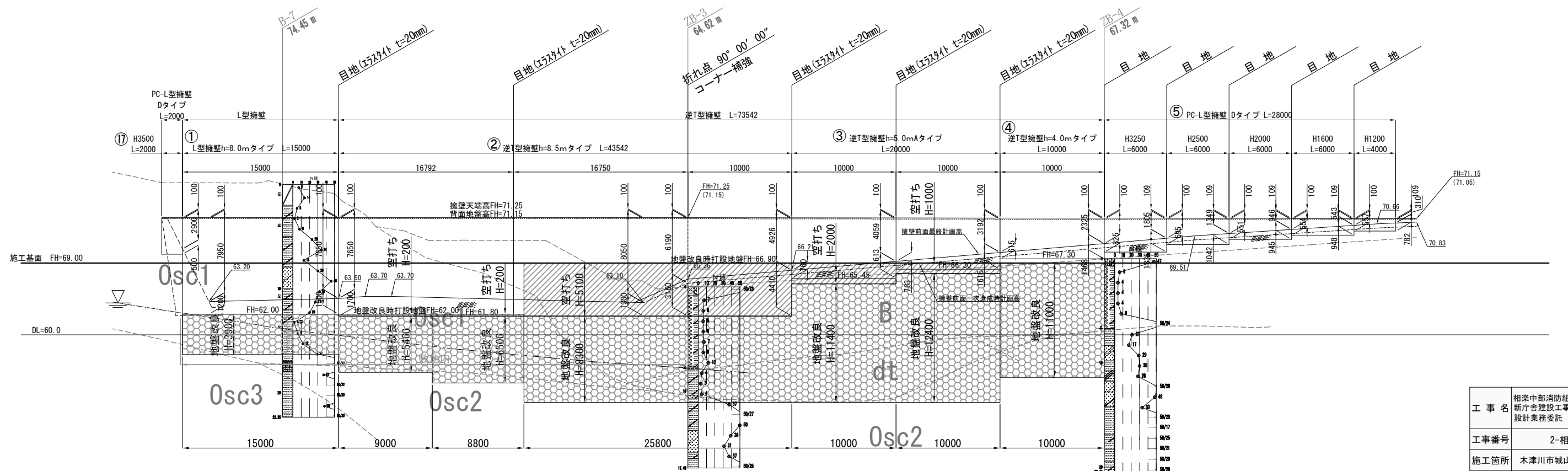
FH=66.90

工事名	相楽中部消防組合消防本部(署) 新庁舎造成・斜面安定化対策工事
工事番号	4-相楽-7
施工箇所	木津川市城山台9丁目 地内
図面種類	地盤改良平面図2
縮尺	S=1:600 (A3)
図面番号	葉之内 38

擁壁平面図1 S=1:400 (A3)

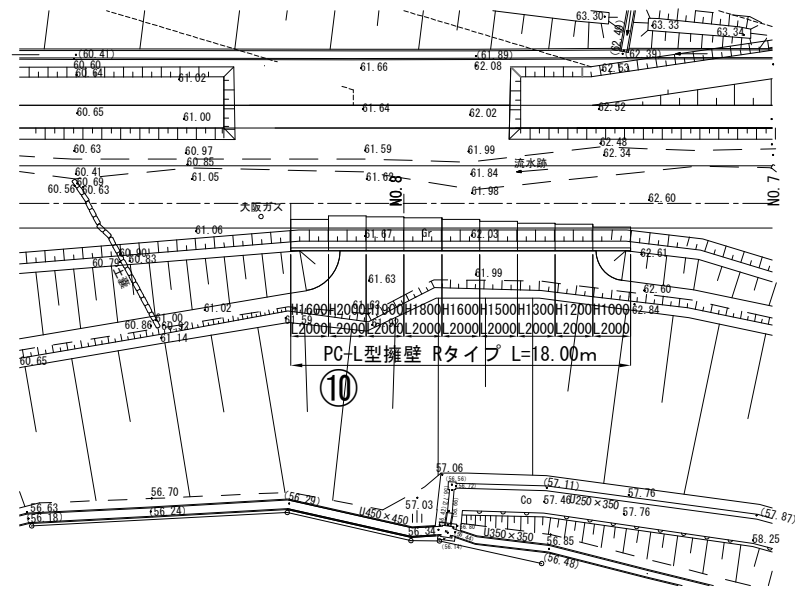


擁壁展開図1 S=1:400 (A3)

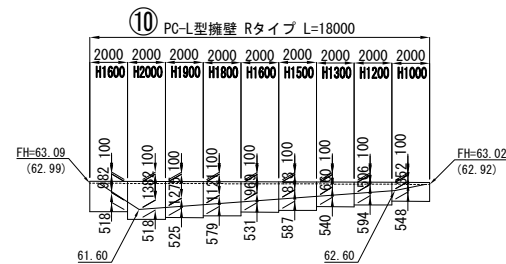


工事名	相模中部消防組合消防本部(署) 新庁舎建設工事建築等 設計業務委託
工事番号	2-相模-7
施工箇所	木津川市城山台9丁目 地内
図面種類	擁壁展開・基礎平面図1
縮尺	S=1:400 (A3)
図面番号	業之内 39

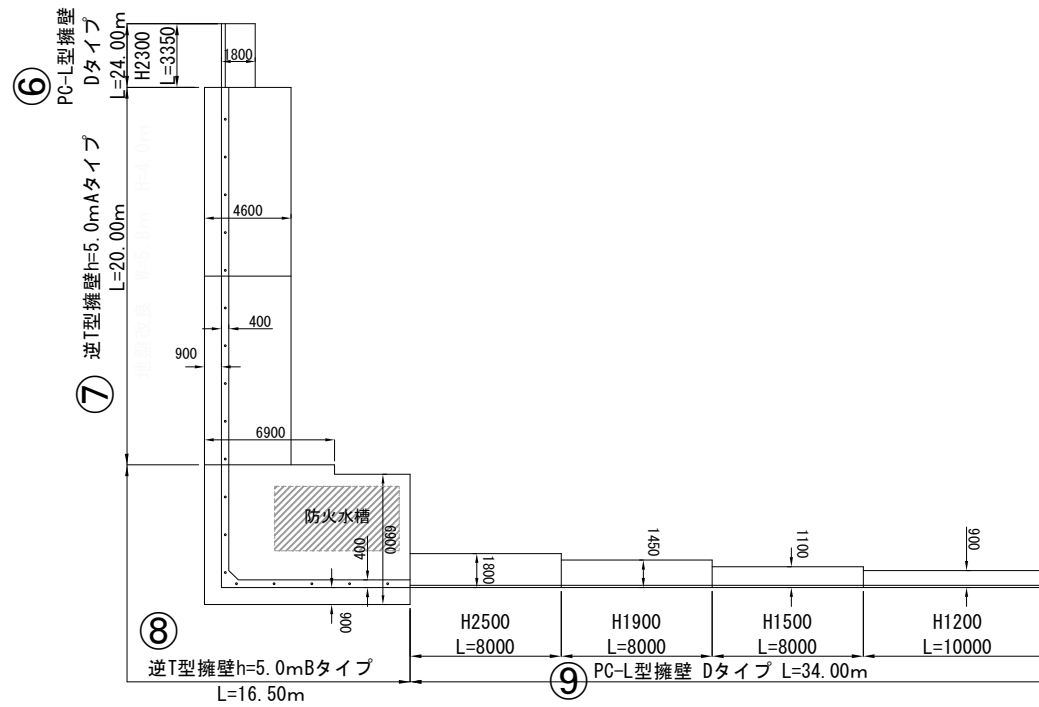
擁壁平面図3 S=1:400 (A3)



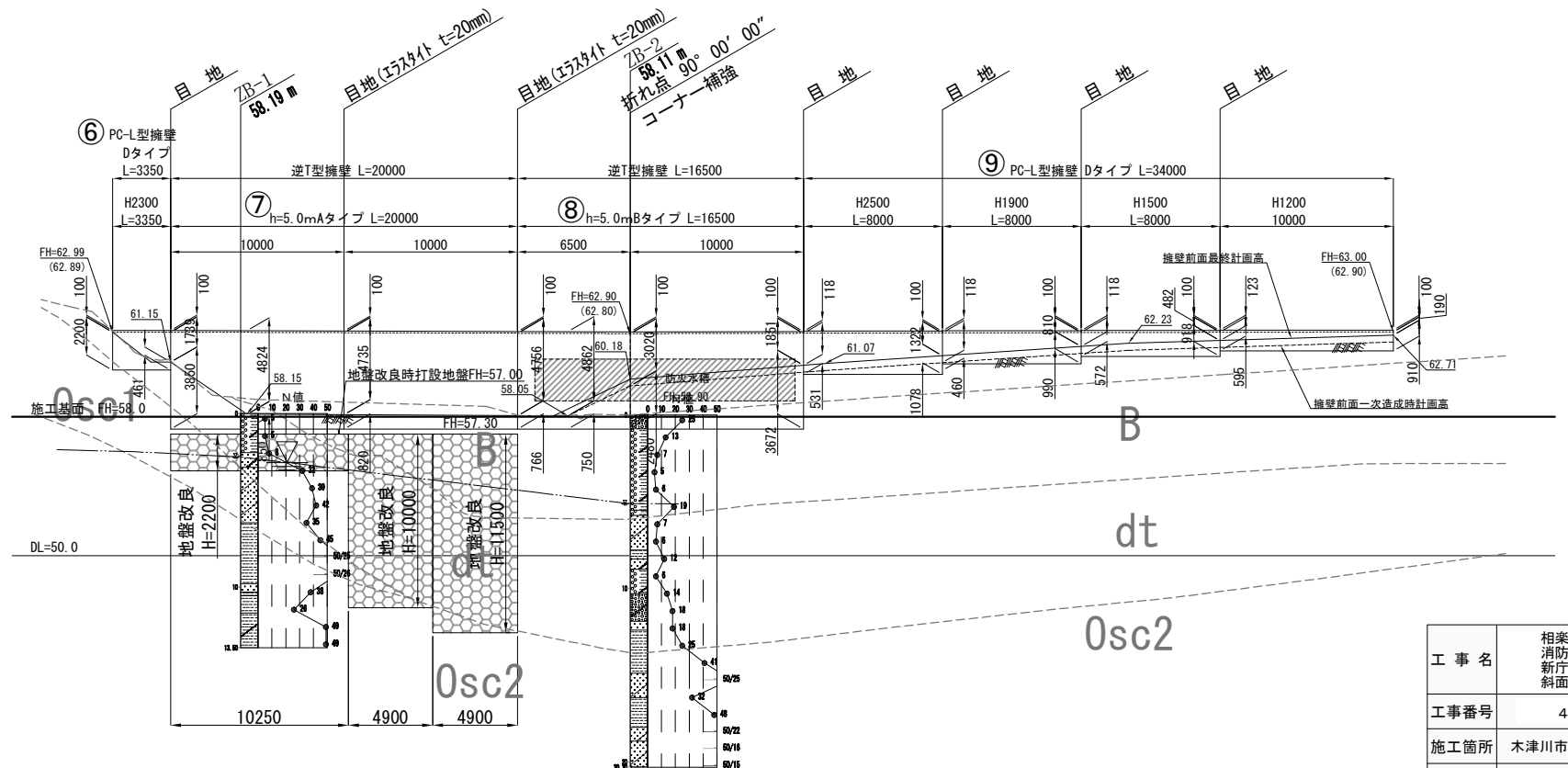
擁壁展開図3 S=1:400 (A3)



擁壁平面図2 S=1:400 (A3)

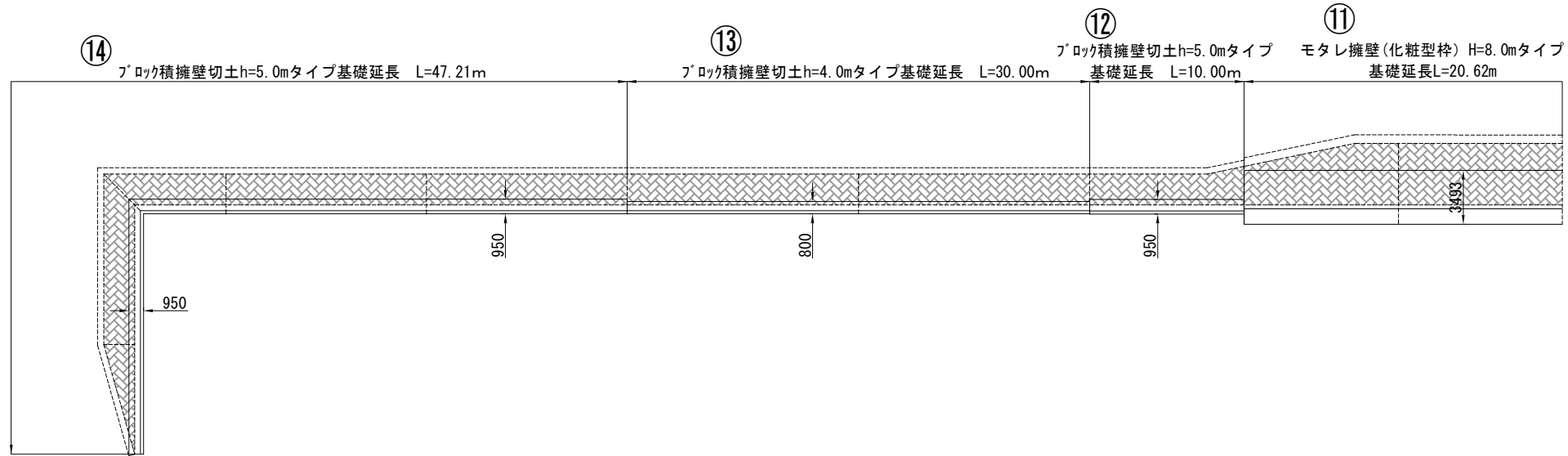


擁壁展開図2 S=1:400 (A3)

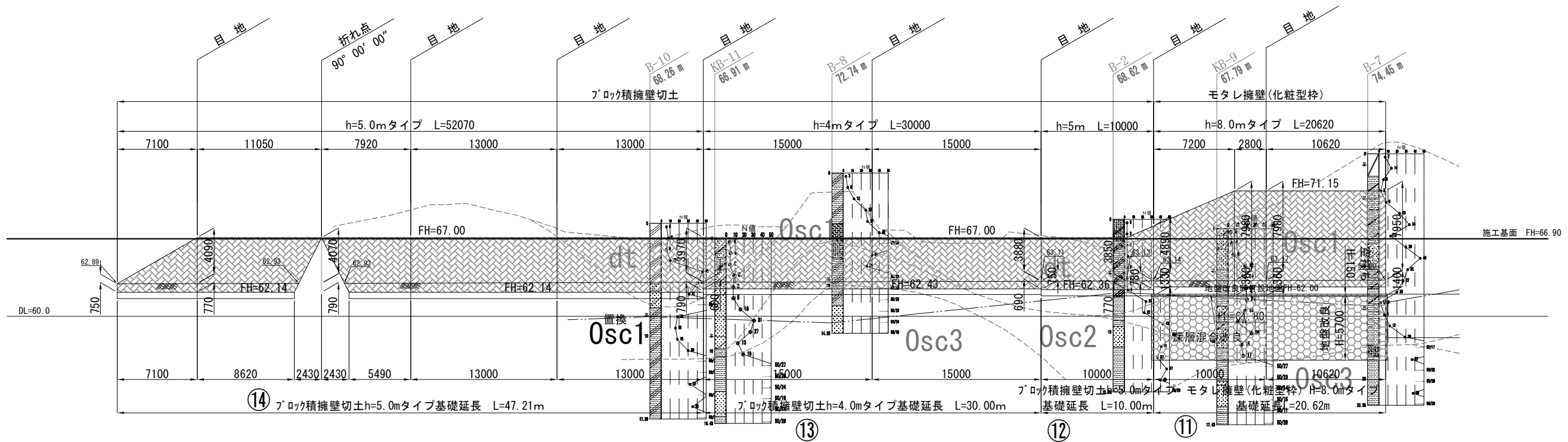


工事名	相模中部消防組合 消防本部 (署) 新庁舎造成・ 斜面安定化対策工事
工事番号	4-相衆-7
施工箇所	木津川市城山台9丁目 地内
図面種類	擁壁展開・基礎平面図2
縮尺	S=1:400 (A3)
図面番号	業之内 40

擁壁平面図4 S=1:400 (A3)

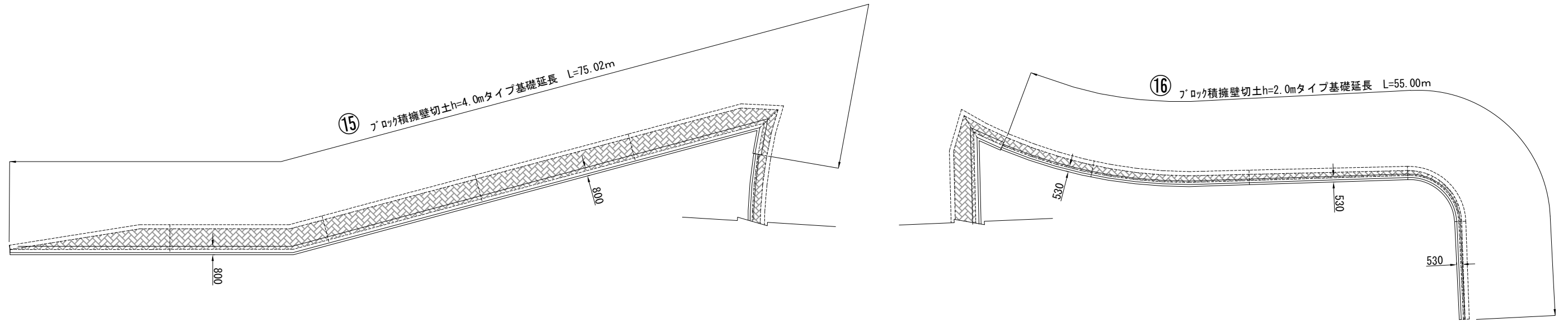


擁壁展開図4 S=1:400 (A3)

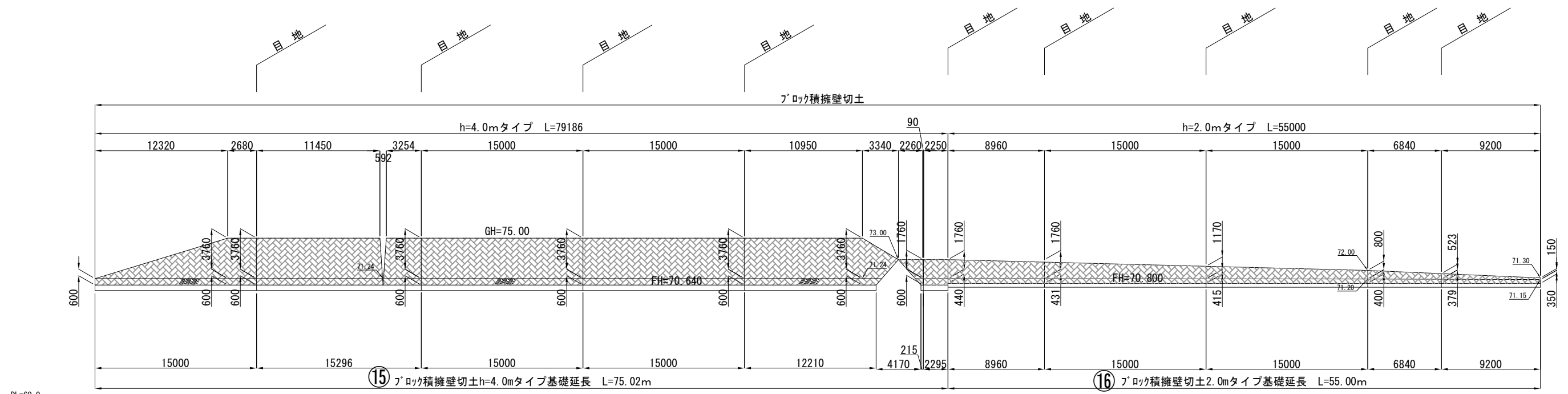


工事名	相模中部消防組合 消防本部(署) 新庁舎造成・ 斜面安定化対策工事
工事番号	4-相模-7
施工箇所	木津川市城山台9丁目 地内
図面種類	擁壁展開・基礎平面図3
縮尺	S=1:400 (A3)
図面番号	業之内 41

擁壁平面図5 S=1:400 (A3)



擁壁展開図5 S=1:400 (A3)



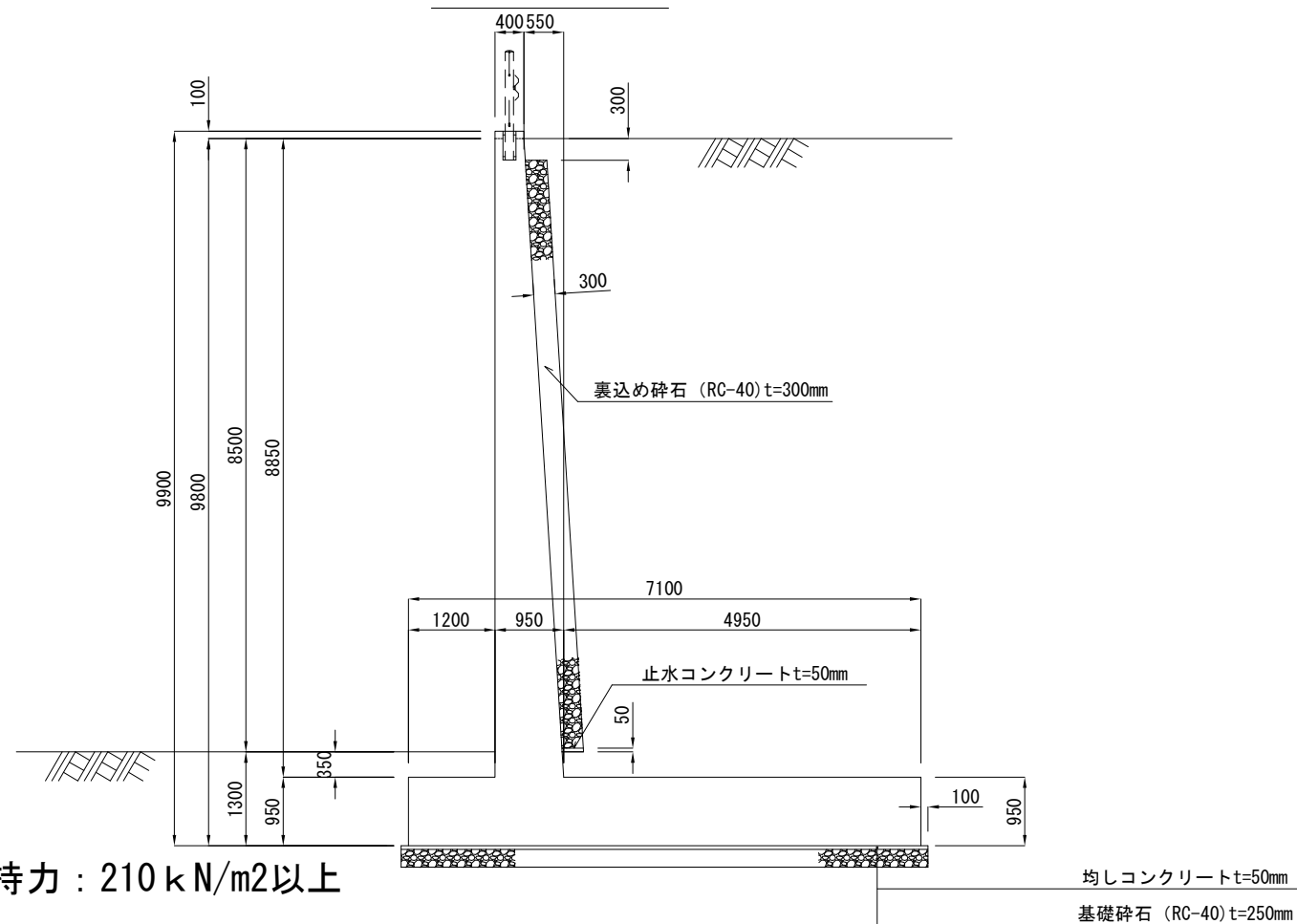
DL=60.0

工事名	相楽中部消防組合 消防本部(署) 新庁舎造成・ 斜面安定化対策工事
工事番号	4-相楽-7
施工箇所	木津川市城山台9丁目 地内
図面種類	擁壁展開・基礎平面図4
縮尺	S=1:400 (A3)
図面番号	業之内 42

擁壁標準断面図1 S=1:100 (A3)

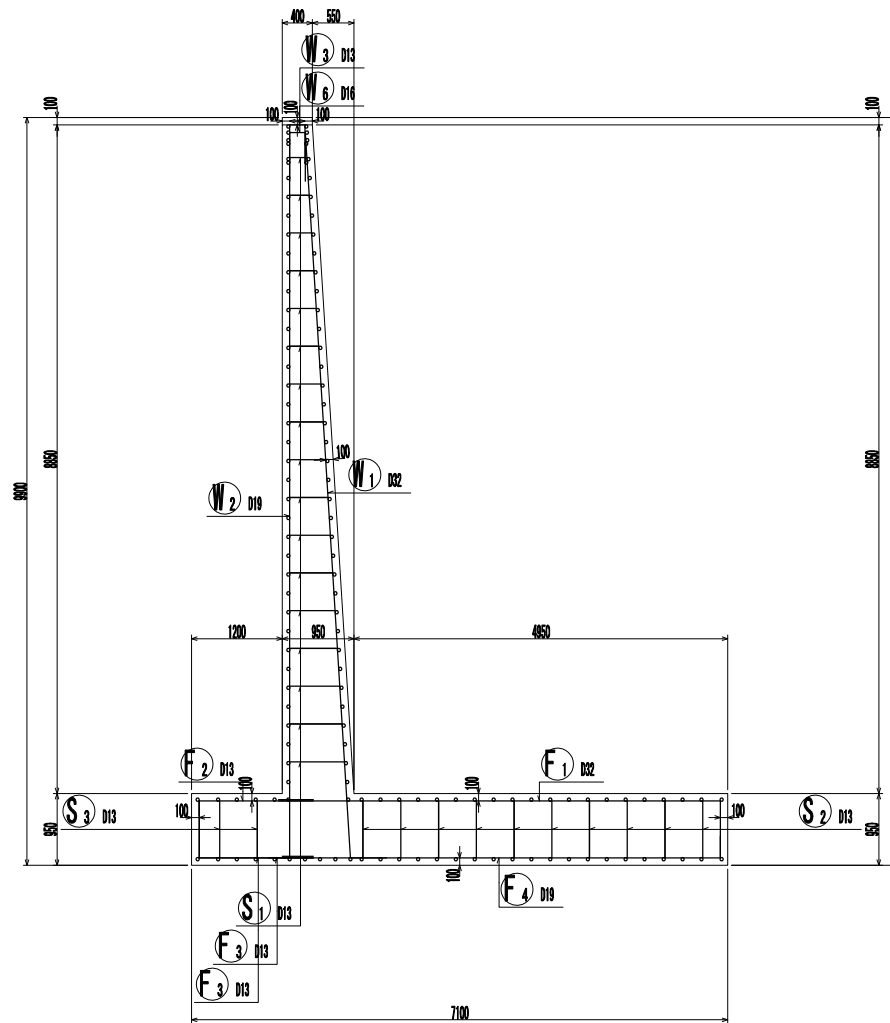
逆T型擁壁h=8.5mタイプ

一般図



地盤支持力 : 210 k N/m²以上

配筋図



※施工時に床付け面の支持力を
平板載荷試験により確認する
こと。

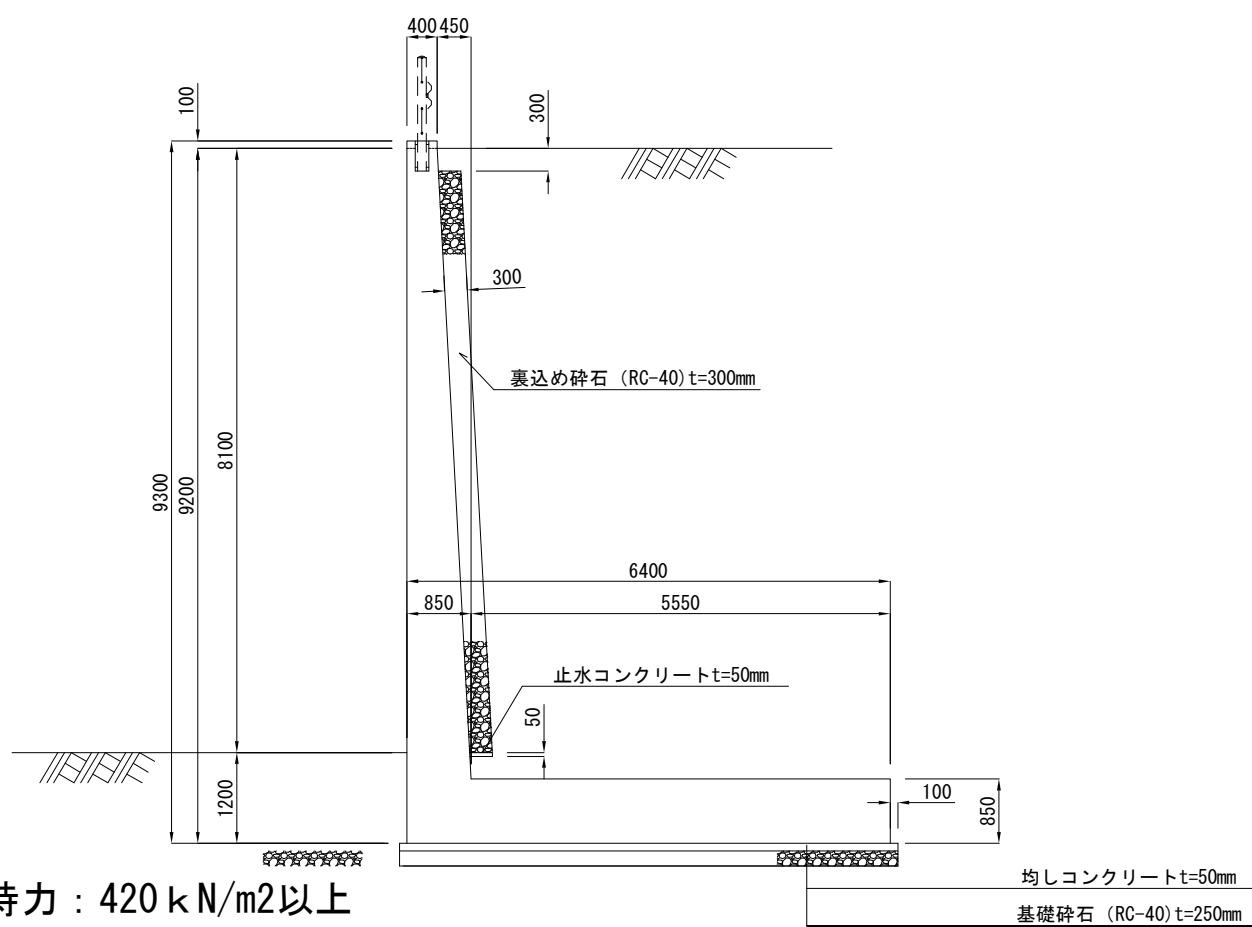
※3m²に 1 箇所φ75の水拭き穴を設ける。

工事名	相楽中部消防組合 消防本部(署) 新庁舎造成・ 斜面安定化対策工事
工事番号	4-相楽-7
施工箇所	木津川市城山台9丁目 地内
図面種類	擁壁標準断面図1
縮尺	S=1:100 (A3)
図面番号	業之内 43

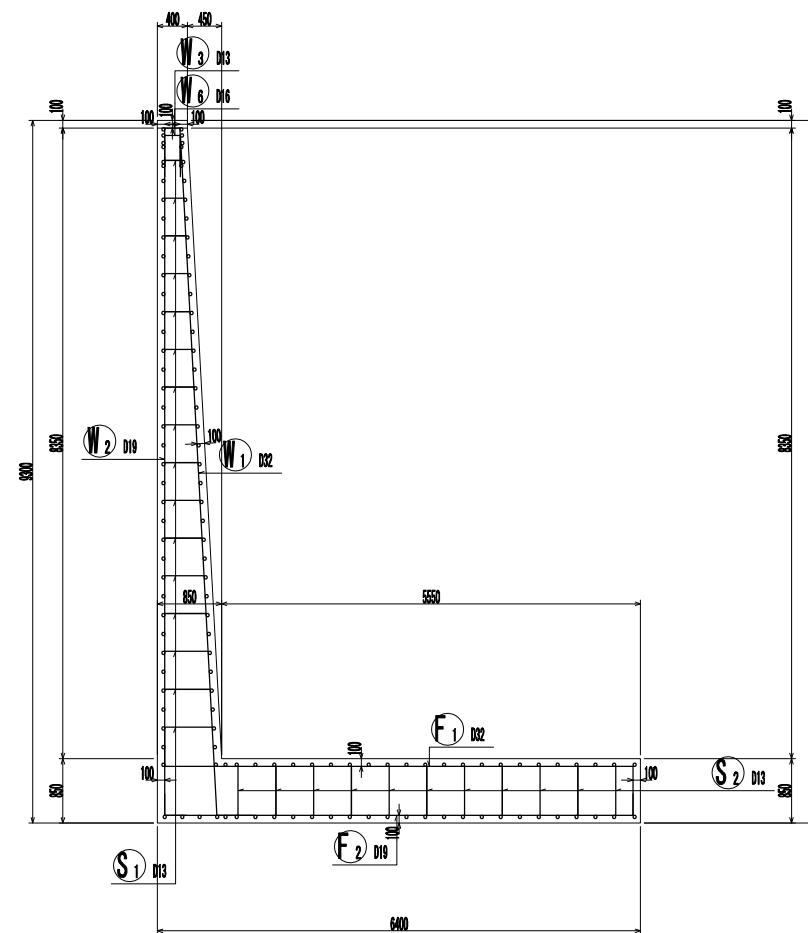
擁壁標準断面図2 S=1:100 (A3)

L型擁壁h=8.0mタイプ

一般図



配筋図



※施工時に床付け面の支持力を
平板載荷試験により確認する
こと。

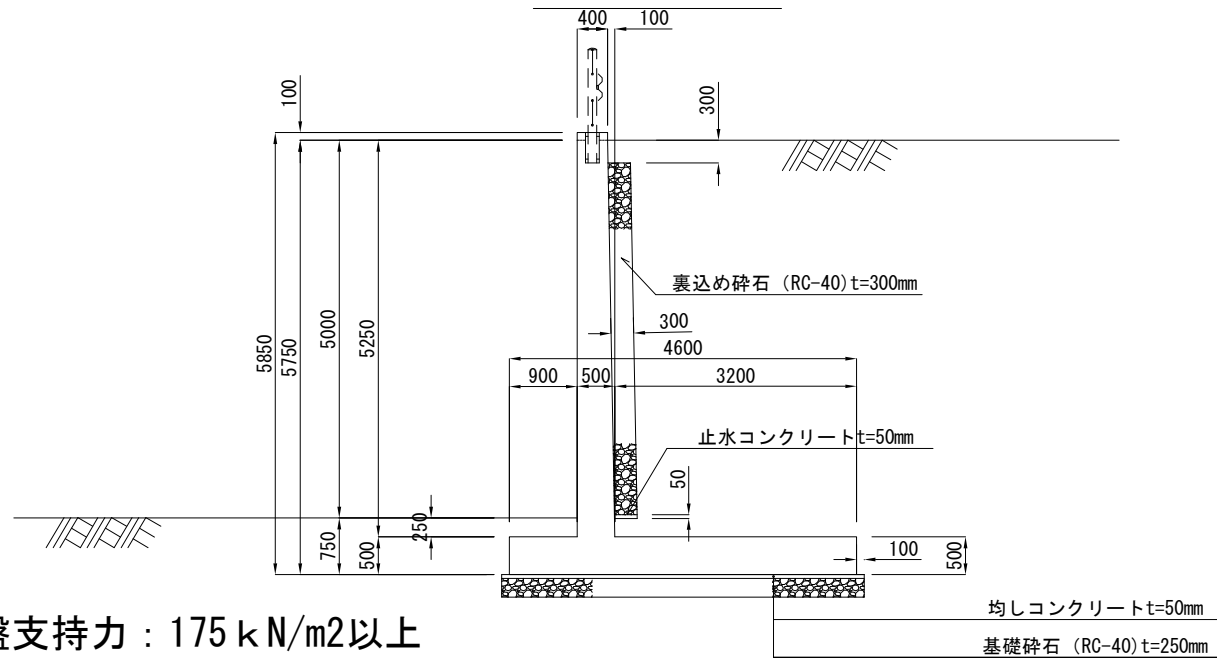
※3m²に1箇所φ75の水拭き穴を設ける。

工事名	相楽中部消防組合 消防本部(署) 新庁舎造成・ 斜面安定化対策工事
工事番号	4-相楽-7
施工箇所	木津川市城山台9丁目 地内
図面種類	擁壁標準断面図2
縮尺	S=1:100 (A3)
図面番号	業之内 44

擁壁標準断面図3 S=1:100 (A3)

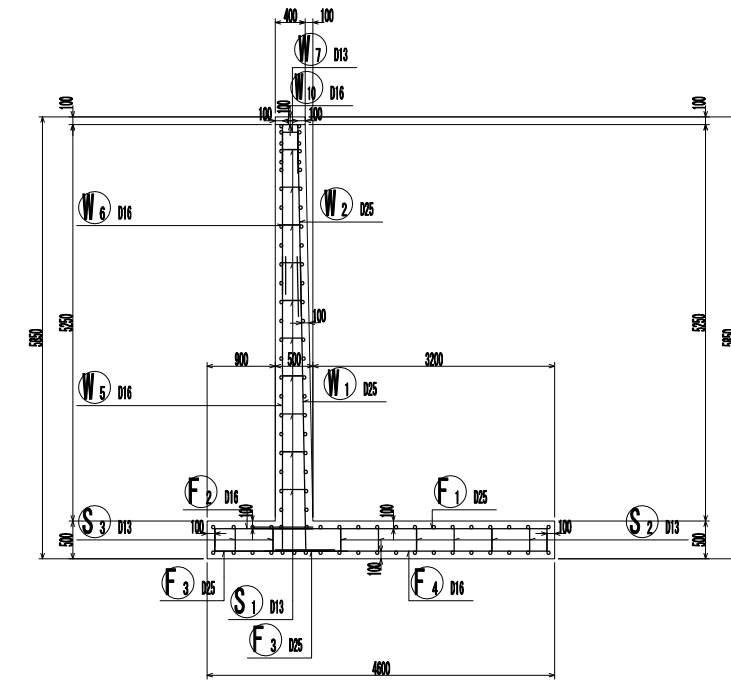
逆T型擁壁h=5.0mAタイプ

一般図



地盤支持力 : 175 kN/m²以上

配筋図

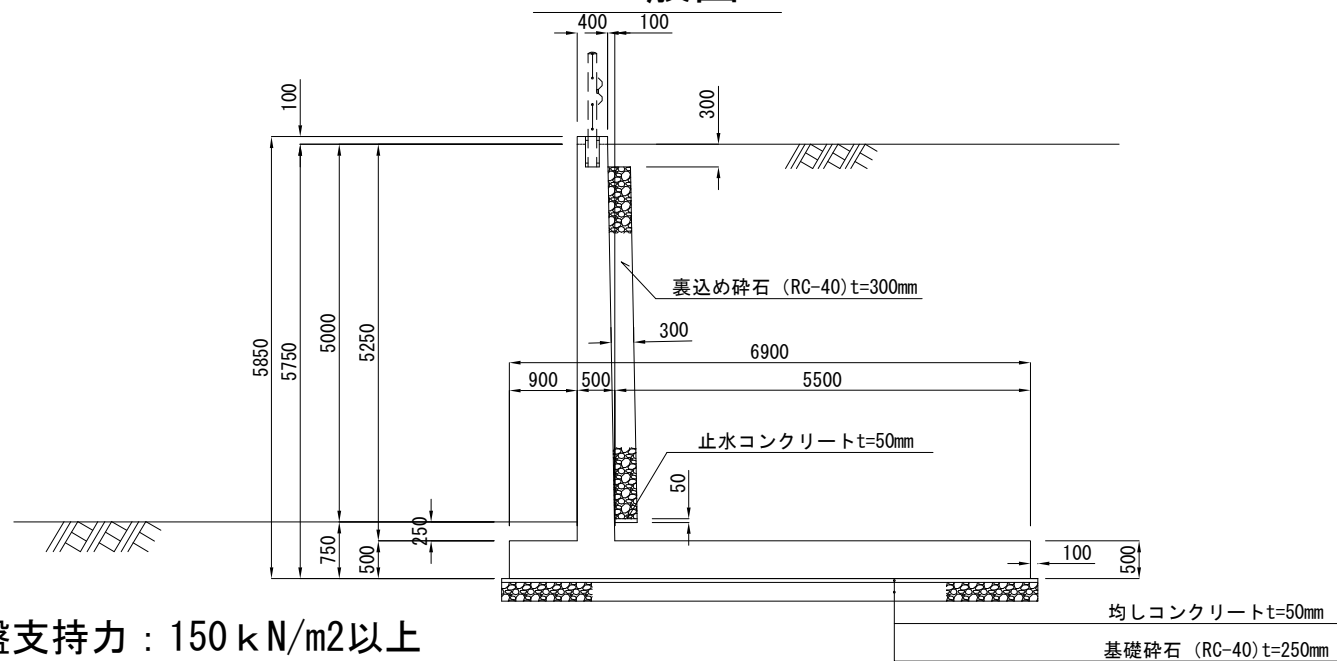


工事名	相楽中部消防組合 消防本部(署) 新庁舎造成・ 斜面安定化対策工事
工事番号	4-相楽-7
施工箇所	木津川市城山台9丁目 地内
図面種類	擁壁標準断面図3
縮尺	S=1:100 (A3)
図面番号	業之内 45

擁壁標準断面図4 S=1:100 (A3)

逆T型擁壁h=5.0mBタイプ

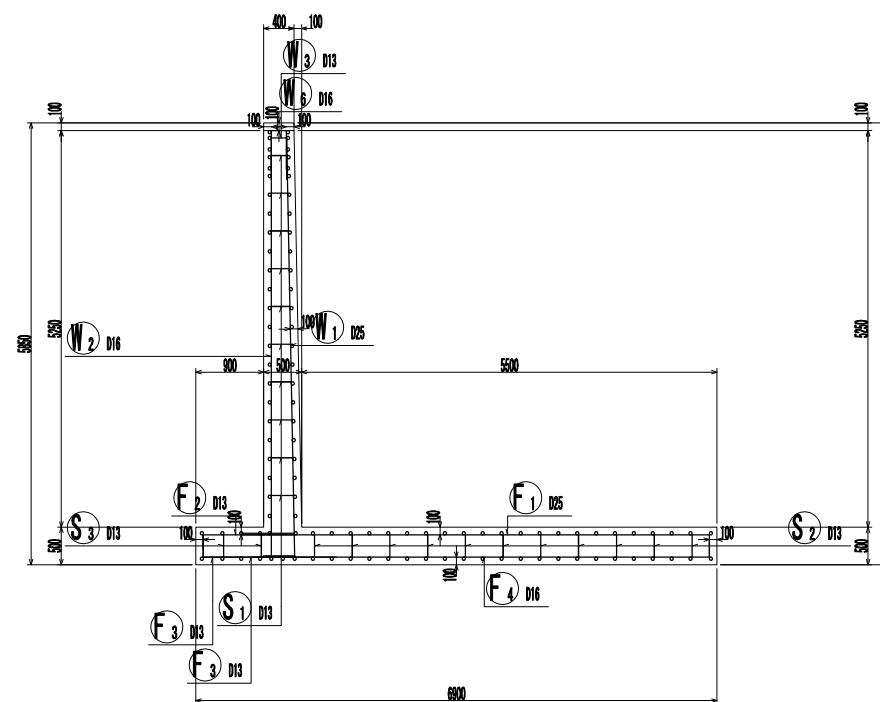
一般図



地盤支持力：150 kN/m²以上

均しコンクリートt=50mm
基礎砕石 (RC-40) t=250mm

配筋図



※施工時に床付け面の支持力を
平板載荷試験により確認する
こと。

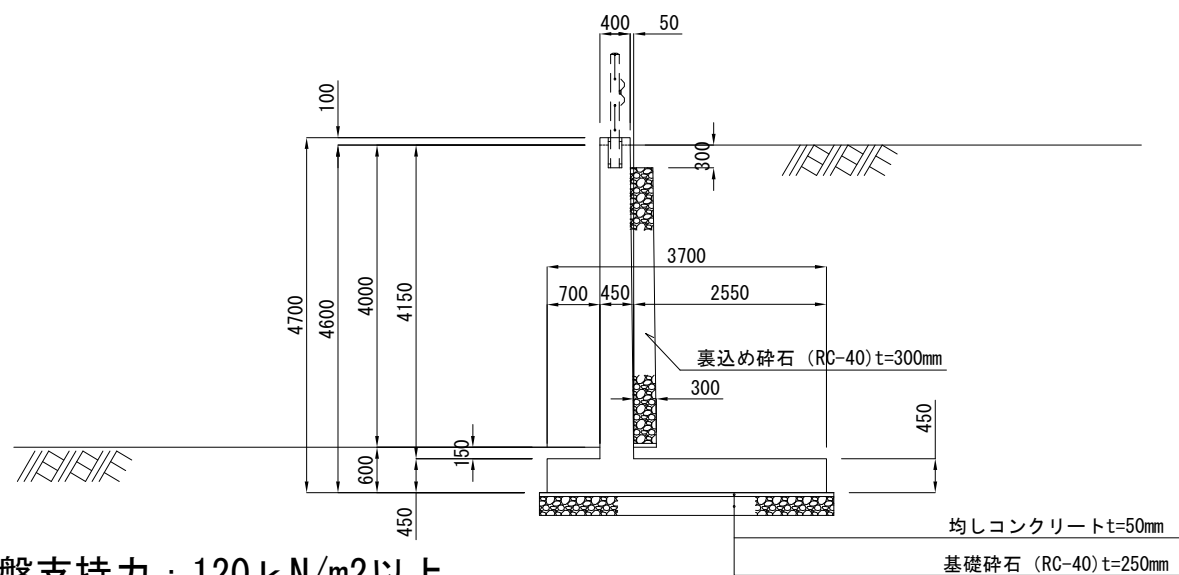
※3m²に1箇所φ75の水拭き穴を設ける。

工事名	相楽中部消防組合 消防本部(署) 新庁舎造成・ 斜面安定化対策工事
工事番号	4-相楽-7
施工箇所	木津川市城山台9丁目 地内
図面種類	擁壁標準断面図4
縮尺	S=1:100 (A3)
図面番号	業之内 46

擁壁標準断面図5 S=1:100 (A3)

逆T型擁壁h=4.0mタイプ

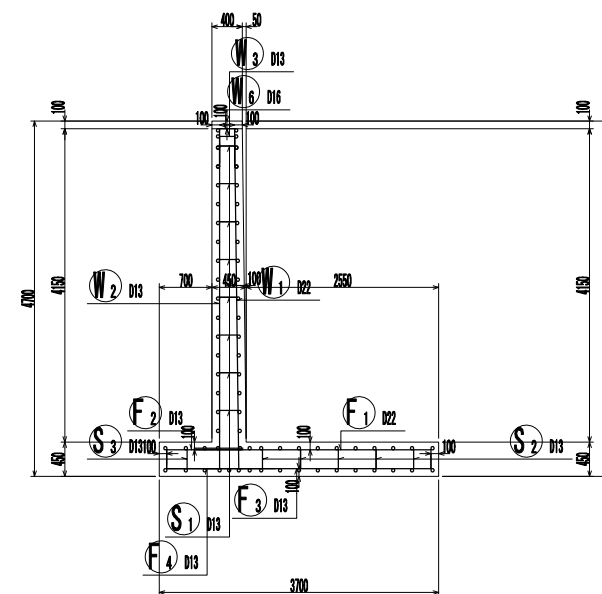
一般図



地盤支持力：120 kN/m²以上

均しコンクリートt=50mm
基礎碎石 (RC-40) t=250mm

配筋図



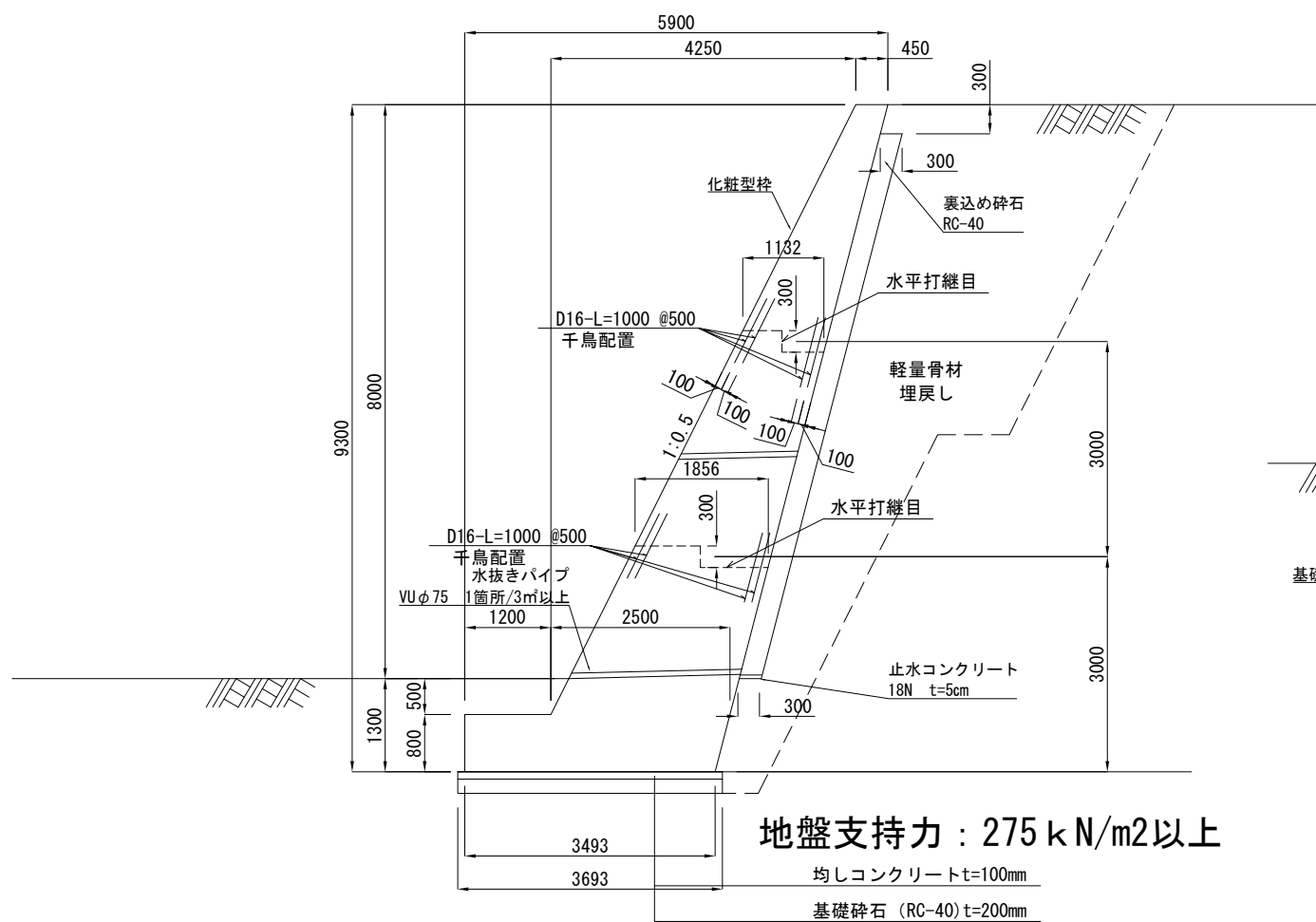
※施工時に床付け面の支持力を
平板載荷試験により確認する
こと。

※3m²に1箇所φ75の水拭き穴を設ける。

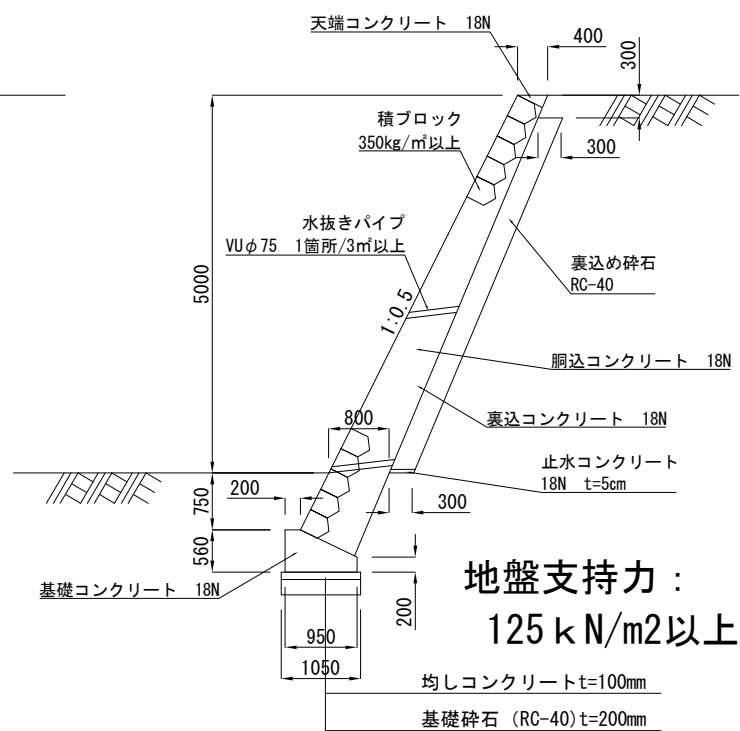
工事名	相楽中部消防組合 消防本部(署) 新庁舎造成・ 斜面安定化対策工事
工事番号	4-相楽-7
施工箇所	木津川市城山台9丁目 地内
図面種類	擁壁標準断面図5
縮尺	S=1:100 (A3)
図面番号	業之内 47

擁壁標準断面6 S=1:100 (A3)

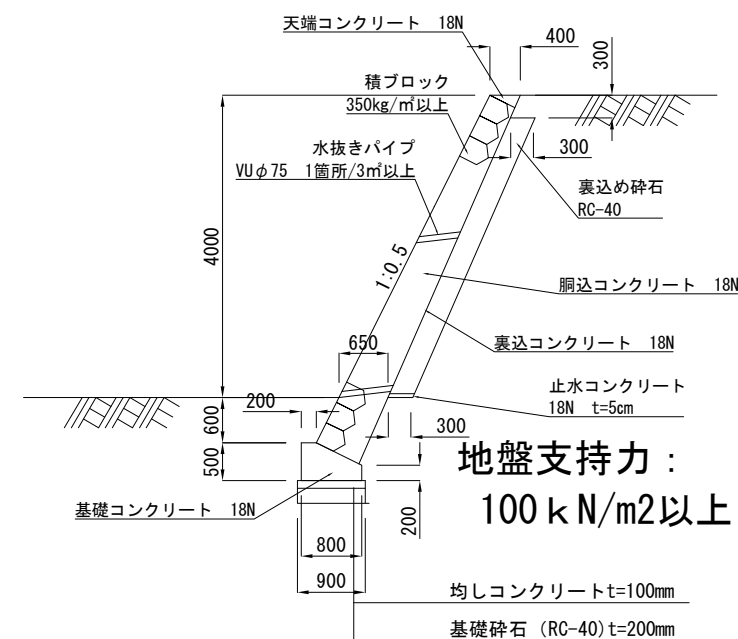
モタレ擁壁h=8.0mタイプ (化粧型枠)



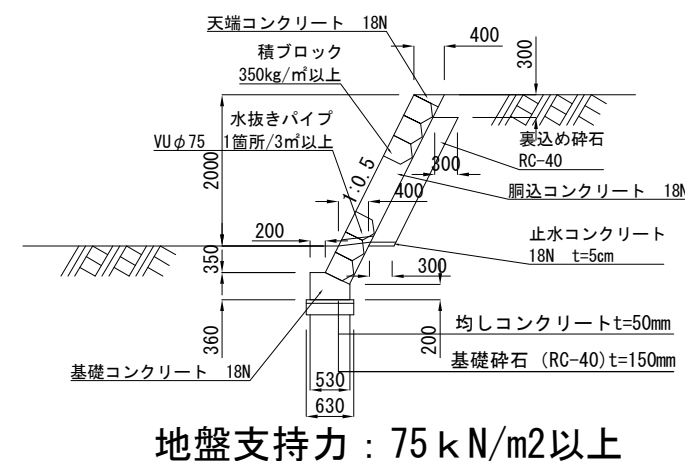
ブロック積擁壁切土h=5.0mタイプ



ブロック積擁壁切土h=4.0mタイプ



ブロック積擁壁切土h=2.0mタイプ



※施工時に床付け面の支持力を
平板載荷試験により確認する
こと。

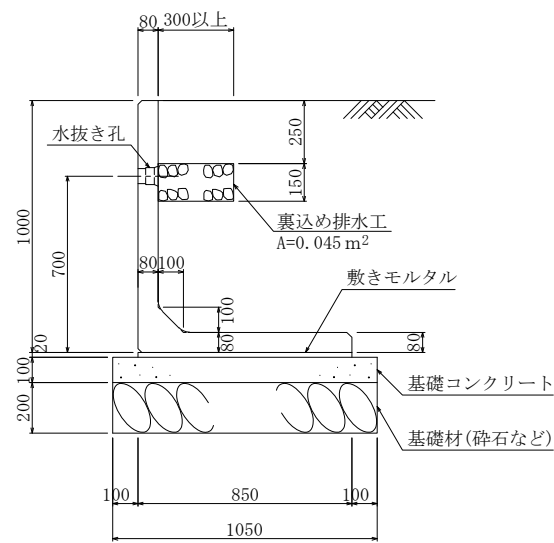
※3m²に1箇所φ75の水拭き穴を設ける。

工事名	相楽中部消防組合 消防本部(署) 新庁舎造成・ 斜面安定化対策工事
工事番号	4-相楽-7
施工箇所	木津川市城山台9丁目 地内
図面種類	擁壁標準断面6
縮尺	S=1:100 (A3)
図面番号	業之内 48

擁壁標準断面図7 S=1:30 (A3)

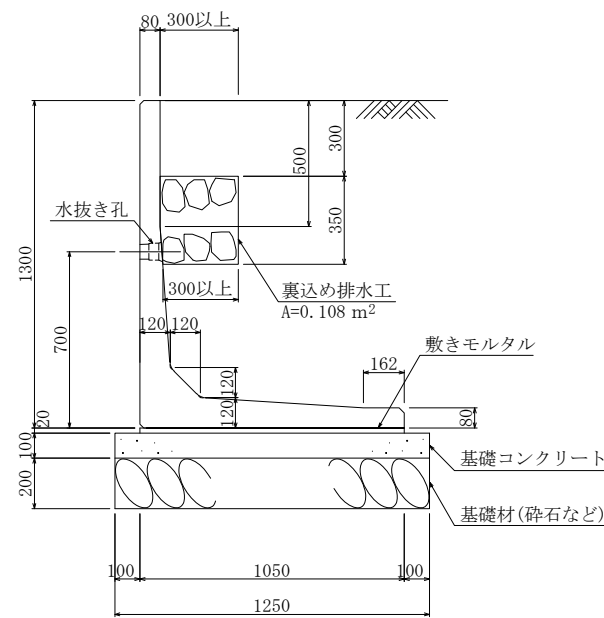
プレキャストL型擁壁

H=1,000 Rタイプ



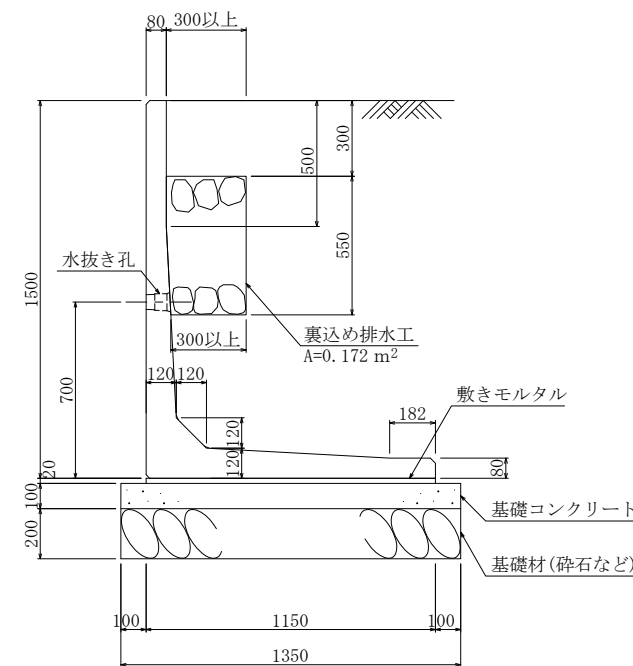
必要地耐力 46 kN/m²

H=1,300 Rタイプ



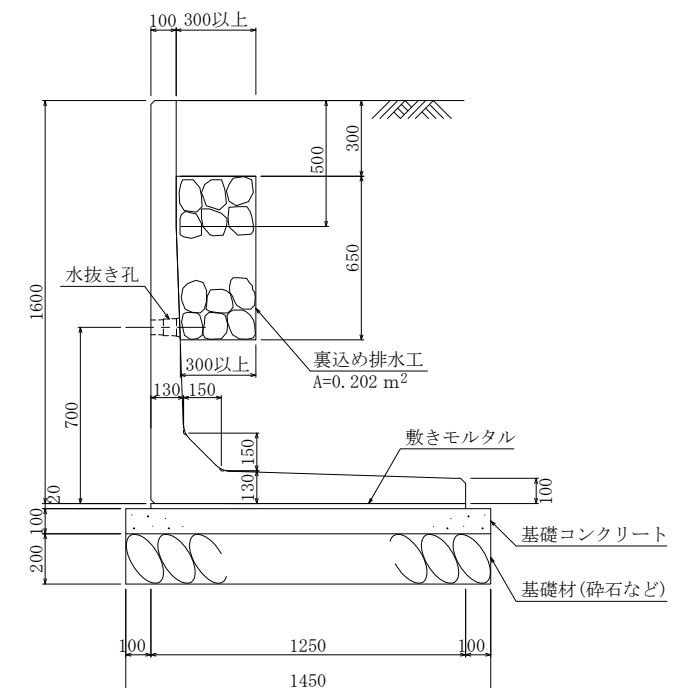
必要地耐力 58 kN/m²

H=1,500 Rタイプ



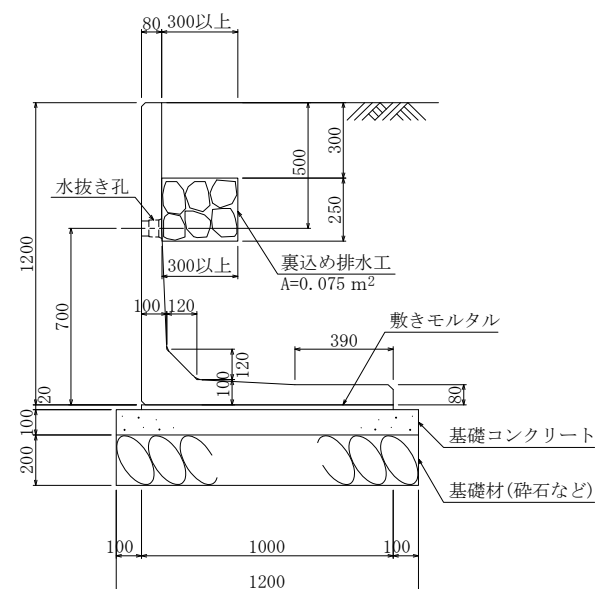
必要地耐力 67 kN/m²

H=1,600 Rタイプ



必要地耐力 69 kN/m²

H=1,200 Rタイプ



必要地耐力 53 kN/m²

※Rタイプのプレキャスト擁壁は、道路支持部に用いるものとする。

※擁壁背面の埋戻しは内部摩擦角30°以上の砂質土とする。

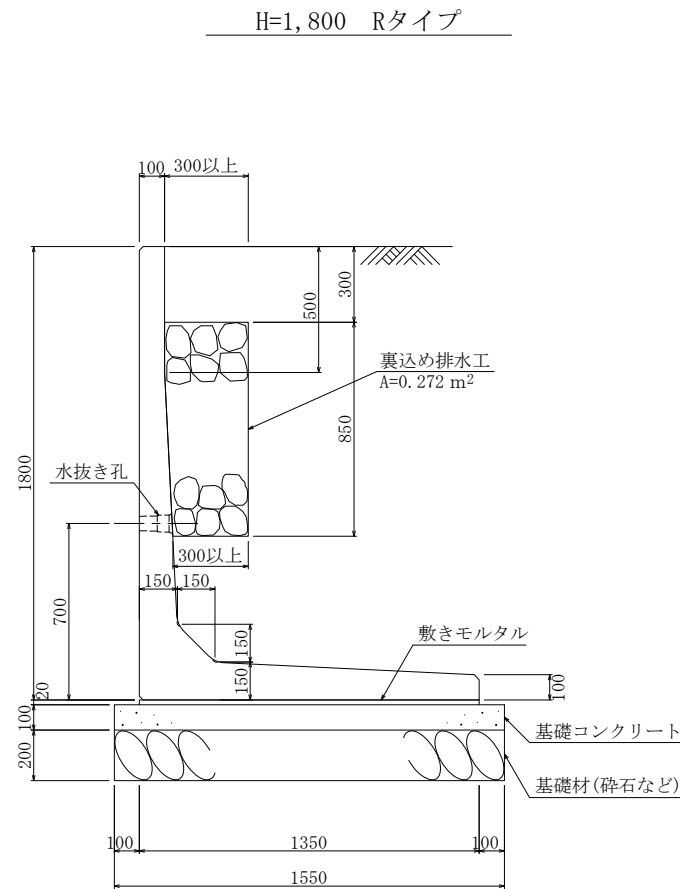
※施工時に床付け面の支持力を平板載荷試験により確認すること。

※3m2に1箇所φ75の水拭き穴を設ける。

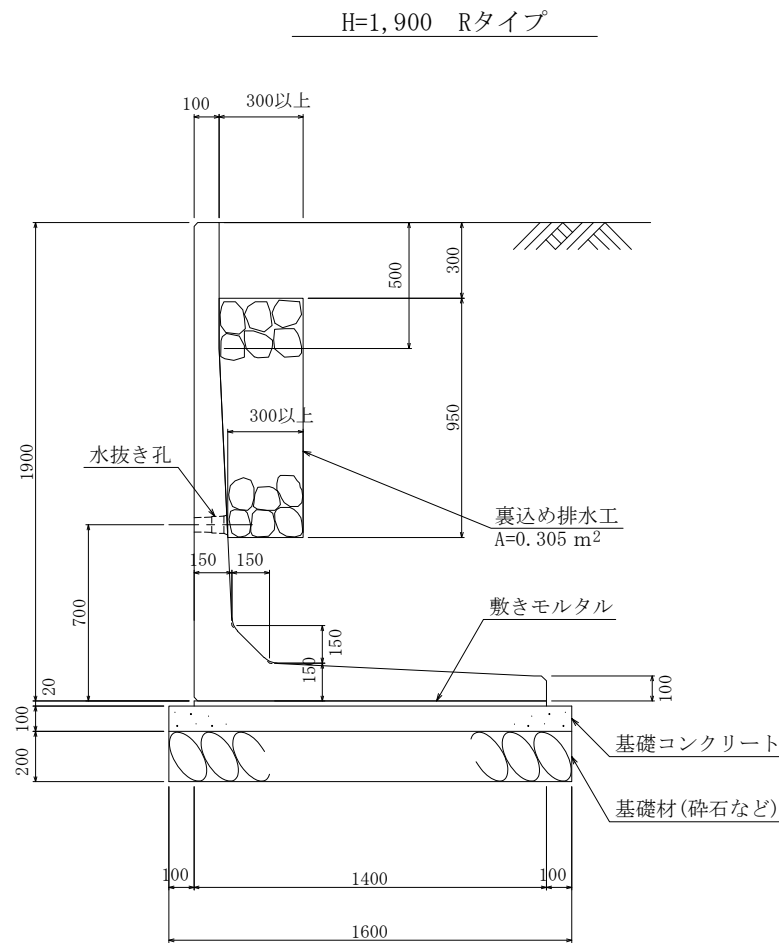
工事名	相楽中部消防組合 消防本部(署) 新庁舎造成・ 斜面安定化対策工事
工事番号	4-相楽-7
施工箇所	木津川市城山台9丁目 地内
図面種類	擁壁標準断面図7
縮尺	S=1:30 (A3)
図面番号	業之内 49

擁壁標準断面図8 S=1:30 (A3)

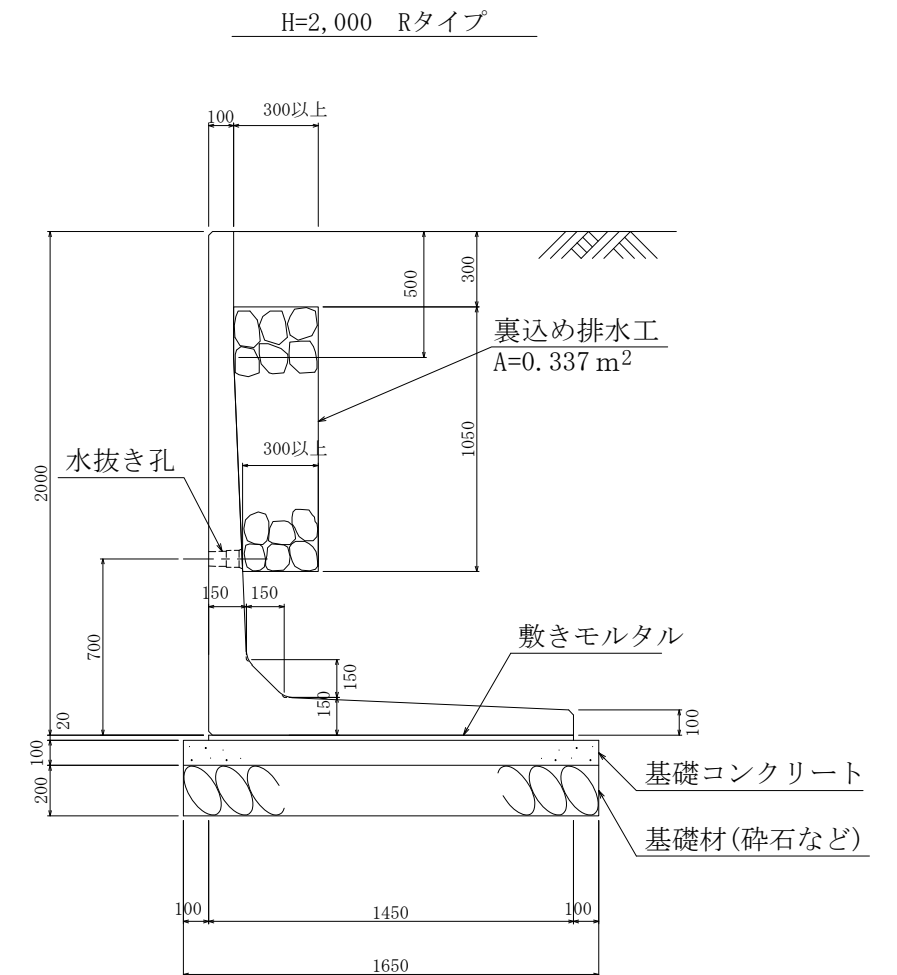
プレキャストL型擁壁



必要地耐力 78 kN/m²



必要地耐力 82 kN/m²



必要地耐力 87 kN/m²

※Rタイプのプレキャスト擁壁は、道路支持部に用いるものとする。

※擁壁背面の埋戻しは内部摩擦角30°以上の砂質土とする。

※施工時に床付け面の支持力を平板載荷試験により確認すること。

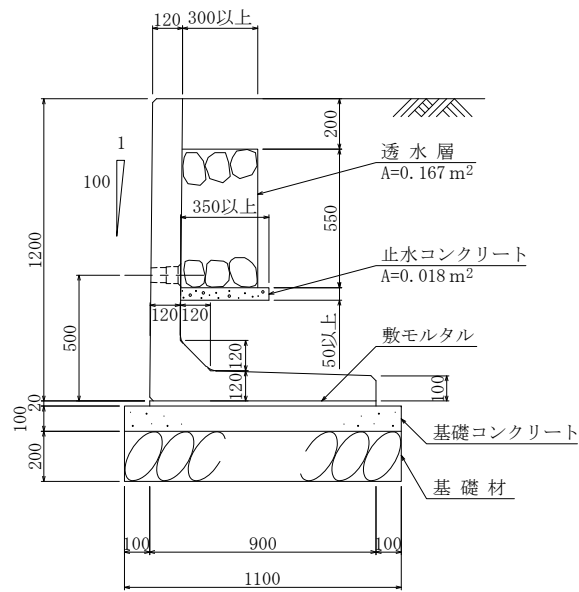
※3m²に1箇所φ75の水拭き穴を設ける。

工事名	相楽中部消防組合 消防本部(署) 新庁舎造成・ 斜面安定化対策工事
工事番号	4-相楽-7
施工箇所	木津川市城山台9丁目 地内
図面種類	擁壁標準断面図8
縮尺	S=1:30 (A3)
図面番号	業之内 50

擁壁標準断面図9 S=1:30 (A3)

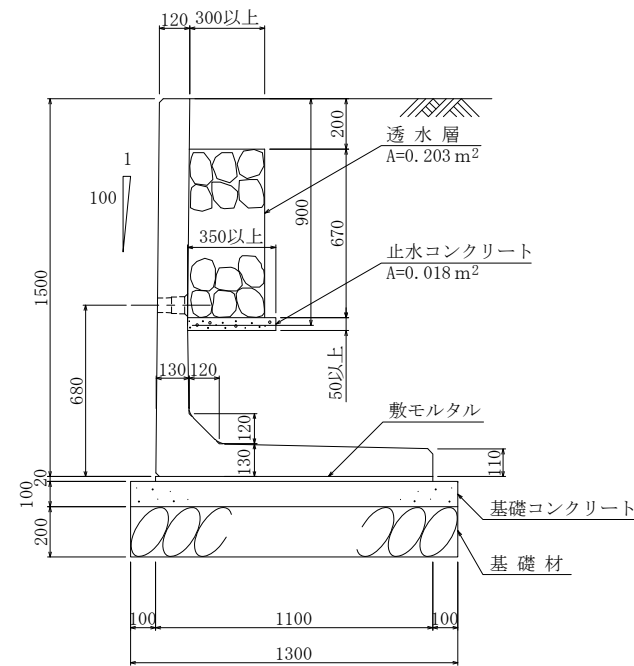
プレキャストL型擁壁

H=1,200 Dタイプ



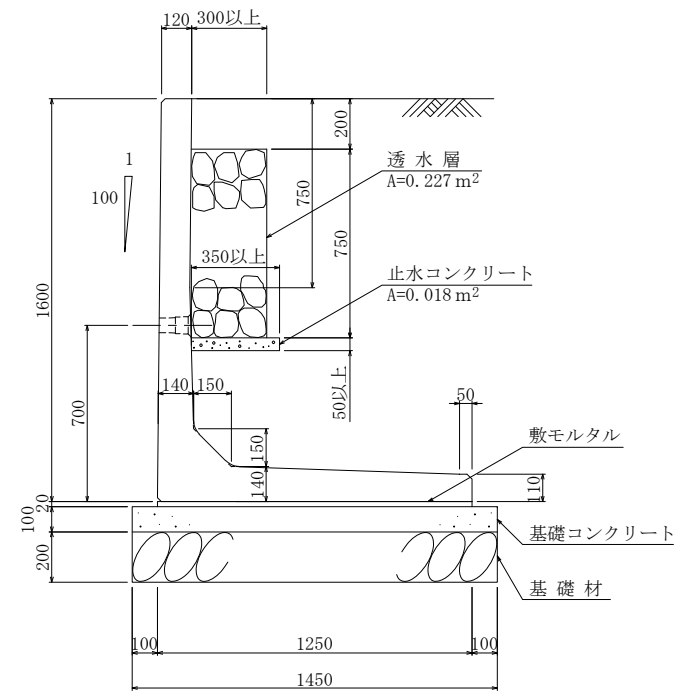
必要地耐力 60 kN/m²

H=1,500 Dタイプ



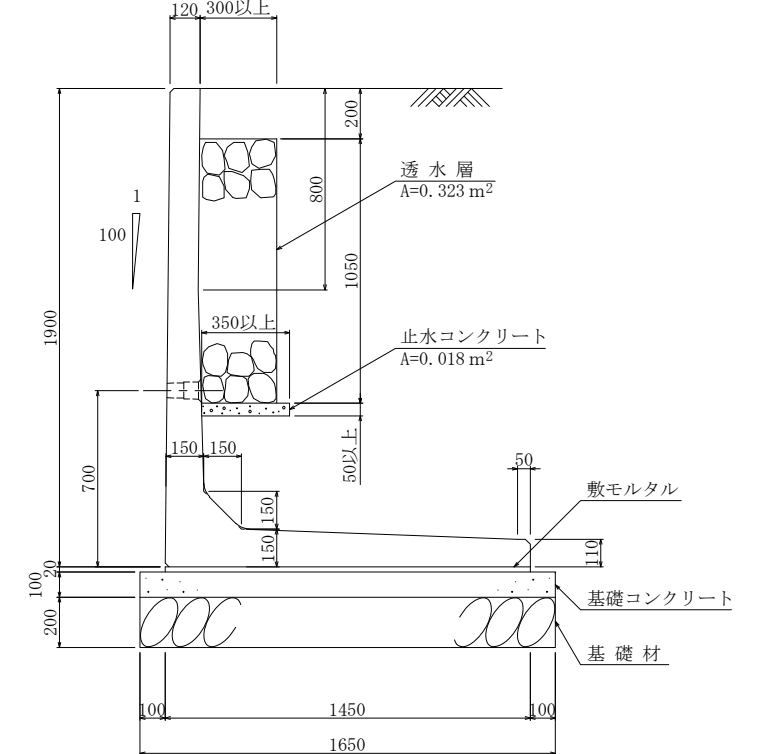
必要地耐力 80 kN/m²

H=1,600 Dタイプ



必要地耐力 100 kN/m²

H=1,900 Dタイプ



必要地耐力 100 kN/m²

※Dタイプのプレキャスト擁壁は、宅地支持部に用いるものとする。

※擁壁背面の埋戻しは内部摩擦角30°以上の砂質土とする。

※施工時に床付け面の支持力を平板載荷試験により確認すること。

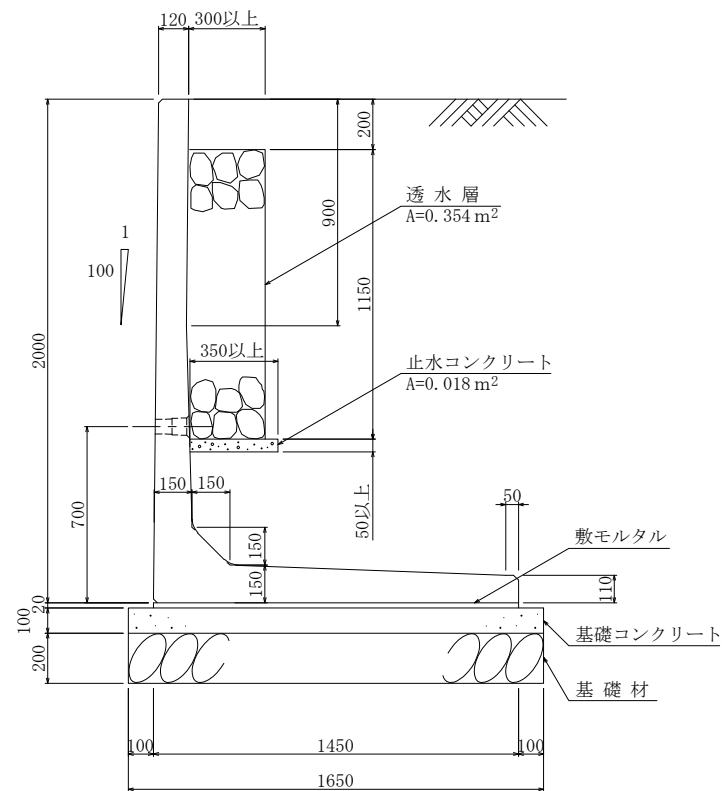
※3m²に1箇所φ75の水拭き穴を設ける。

工事名	相楽中部消防組合 消防本部(署) 新庁舎造成・ 斜面安定化対策工事
工事番号	4-相楽-7
施工箇所	木津川市城山台9丁目 地内
図面種類	擁壁標準断面図9
縮尺	S=1:30 (A3)
図面番号	業之内 51

擁壁標準断面図10 S=1:30 (A3)

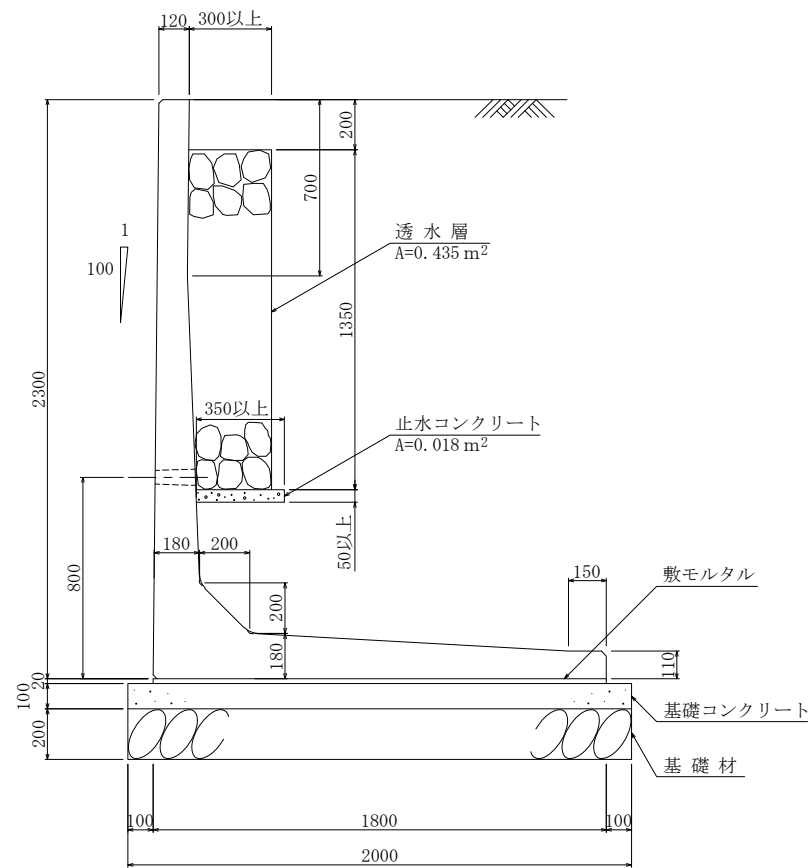
プレキャストL型擁壁

H=2,000 Dタイプ



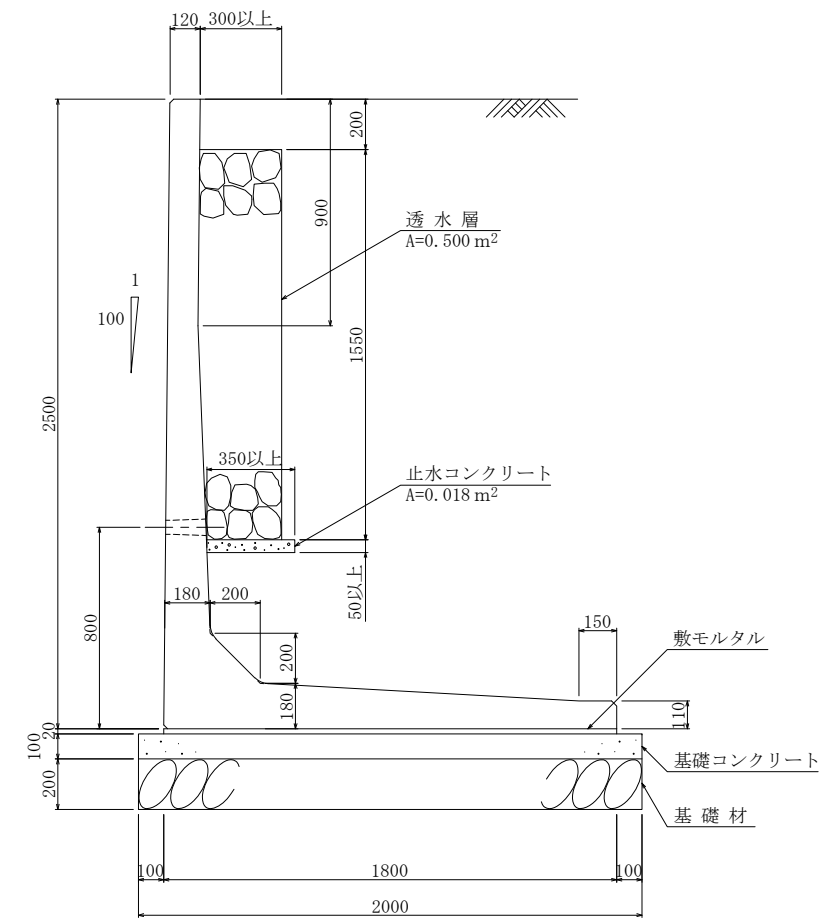
必要地耐力 100 kN/m²

H=2,300 Dタイプ



必要地耐力 130 kN/m²

H=2,500 Dタイプ



必要地耐力 130 kN/m²

※Dタイプのプレキャスト擁壁は、宅地支持部に用いるものとする。

※擁壁背面の埋戻しは内部摩擦角30°以上の砂質土とする。

※施工時に床付け面の支持力を平板載荷試験により確認すること。

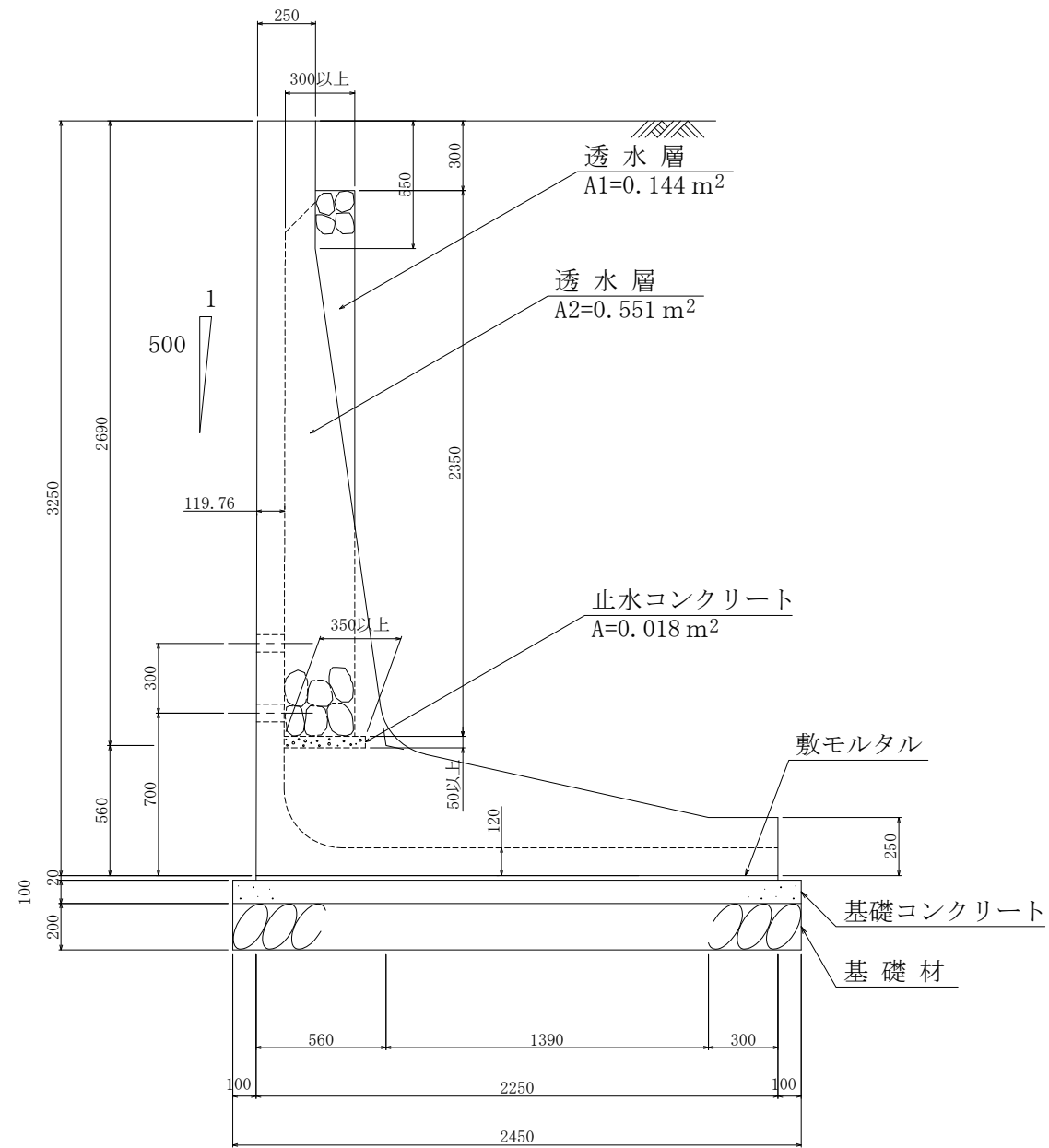
※3m²に1箇所φ75の水拭き穴を設ける。

工事名	相楽中部消防組合 消防本部(署) 新庁舎造成・ 斜面安定化対策工事
工事番号	4-相楽-7
施工箇所	木津川市城山台9丁目 地内
図面種類	擁壁標準断面図10
縮尺	S=1:30 (A3)
図面番号	業之内 52

擁壁標準断面図11 S=1:30 (A3)

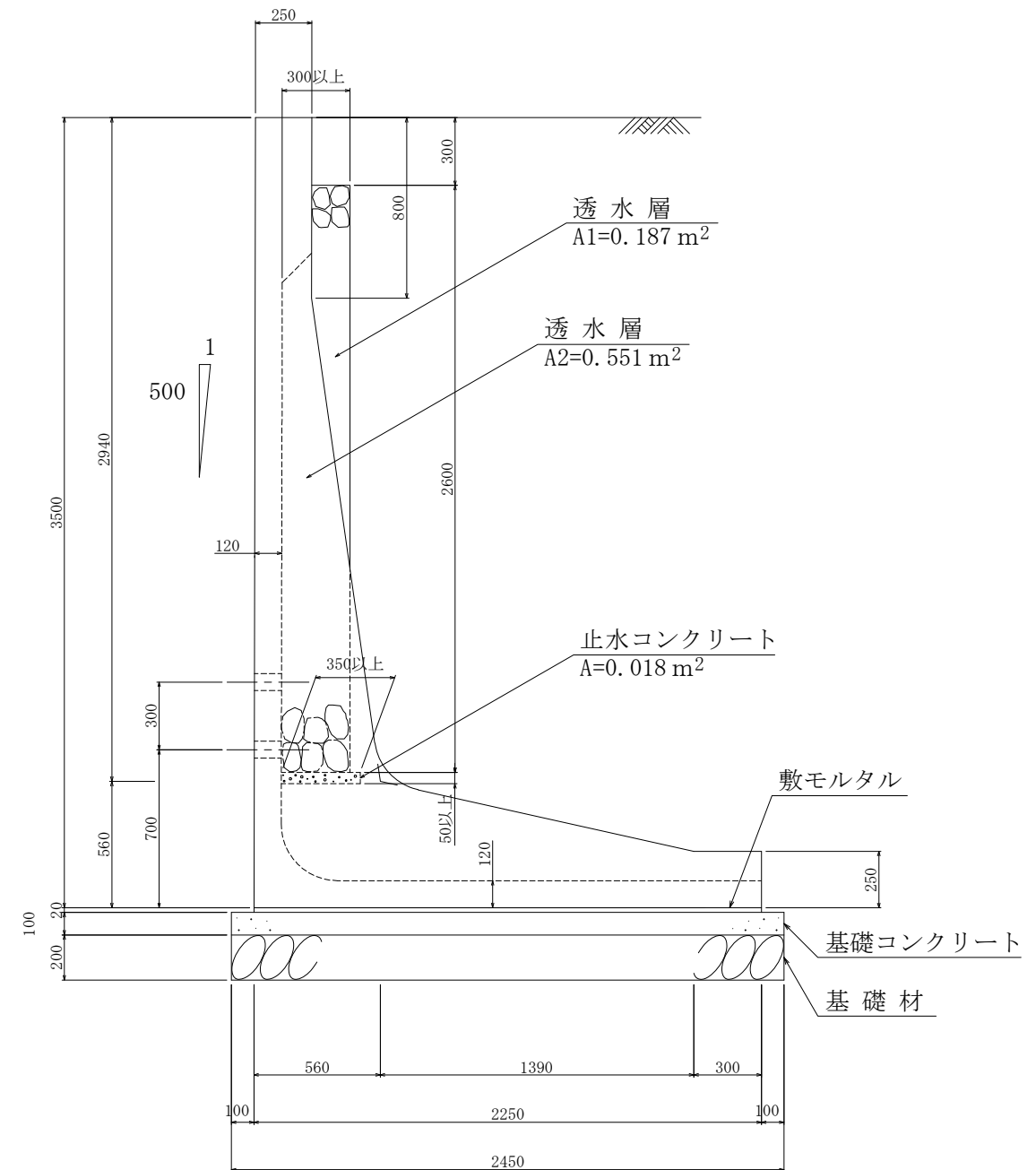
プレキャストL型擁壁

H=3,250 Dタイプ



必要地耐力 150 kN/m²

H=3,500 Dタイプ



必要地耐力 160 kN/m²

※Dタイプのプレキャスト擁壁は、宅地支持部に用いるものとする。

※擁壁背面の埋戻しは内部摩擦角30°以上の砂質土とする。

※施工時に床付け面の支持力を平板載荷試験により確認すること。

※3m²に1箇所φ75の水拭き穴を設ける。

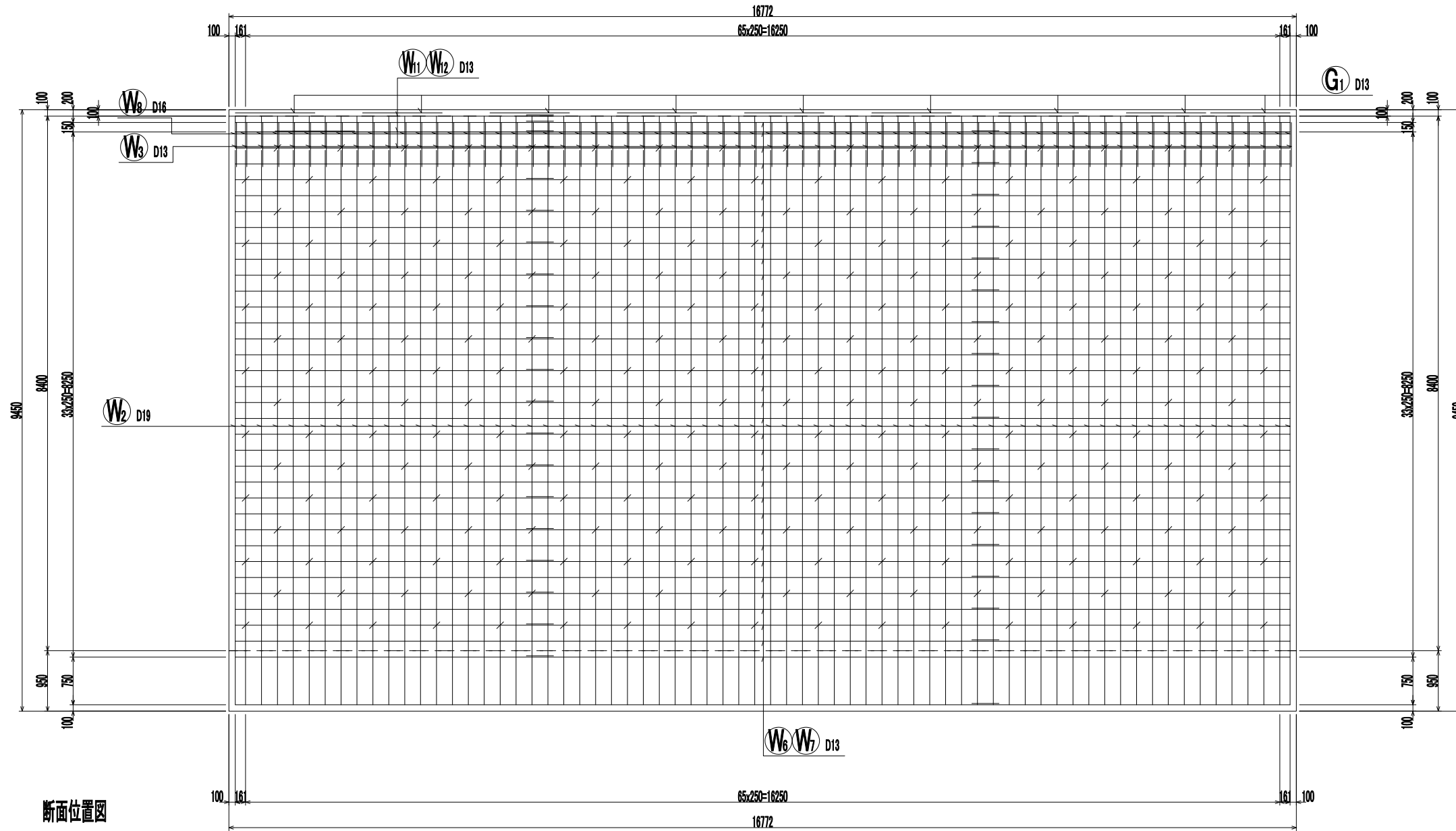
工事名	相楽中部消防組合 消防本部(署) 新庁舎造成・ 斜面安定化対策工事
工事番号	4-相楽-7
施工箇所	木津川市城山台9丁目 地内
図面種類	擁壁標準断面図11
縮尺	S=1:30 (A3)
図面番号	業之内 53

擁壁配筋図1

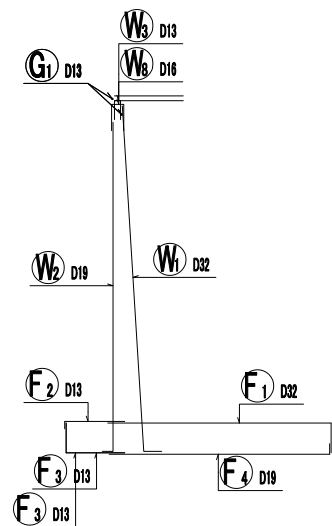
S=1:80

逆T型擁壁H=8.5mタイプ①

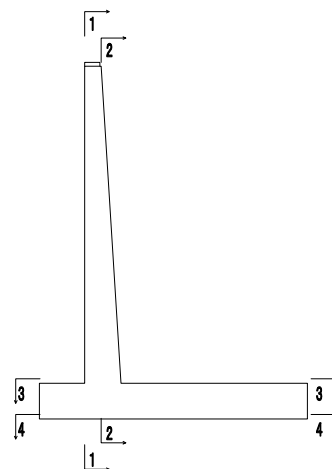
前面図 1-1



鉄筋組立図



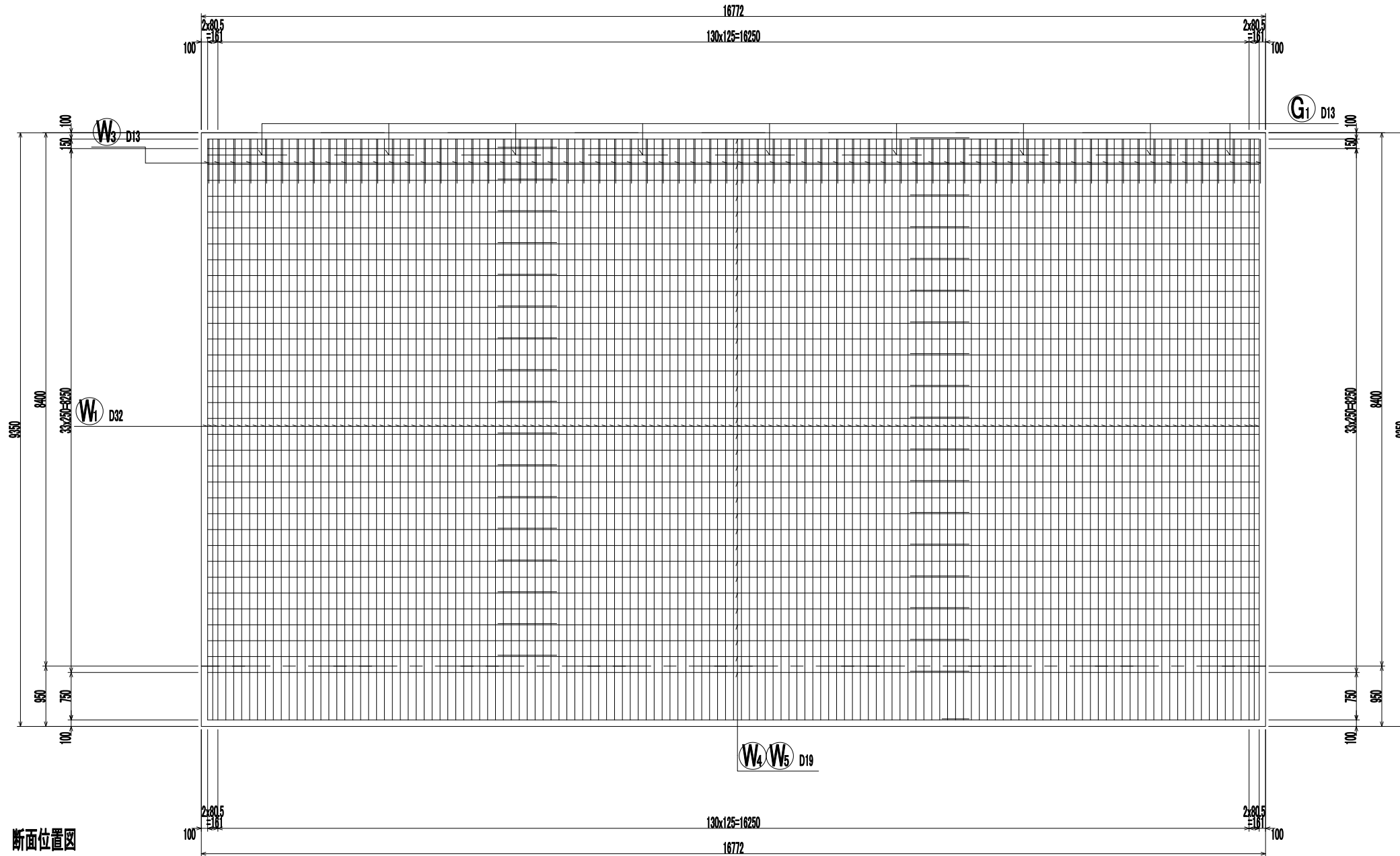
断面位置図



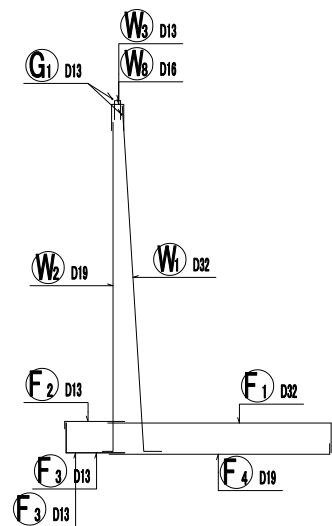
工事名	相楽中部消防組合 消防本部(署) 新庁舎造成・ 斜面安定化対策工事
工事番号	4-相楽-7
施工箇所	木津川市城山台9丁目 地内
図面種類	擁壁配筋図1 逆T型擁壁H=8.5mタイプ①
縮尺	S=1:80 (A3)
図面番号	業之内 54

擁壁配筋図2
 逆T型擁壁H=8.5mタイプ①
 背面図
 2-2

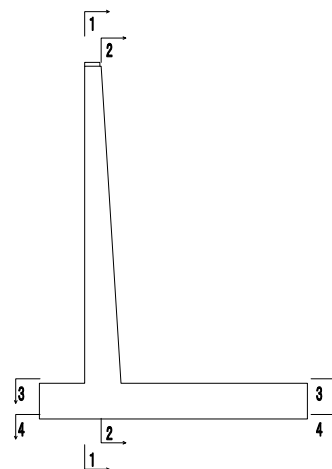
S=1:80



鉄筋組立図



断面位置図



工事名	相楽中部消防組合 消防本部(署) 新庁舎造成・ 斜面安定化対策工事
工事番号	4-相楽-7
施工箇所	木津川市城山台9丁目 地内
図面種類	擁壁配筋図2 逆T型擁壁H=8.5mタイプ①
縮尺	S=1:80 (A3)
図面番号	業之内 55

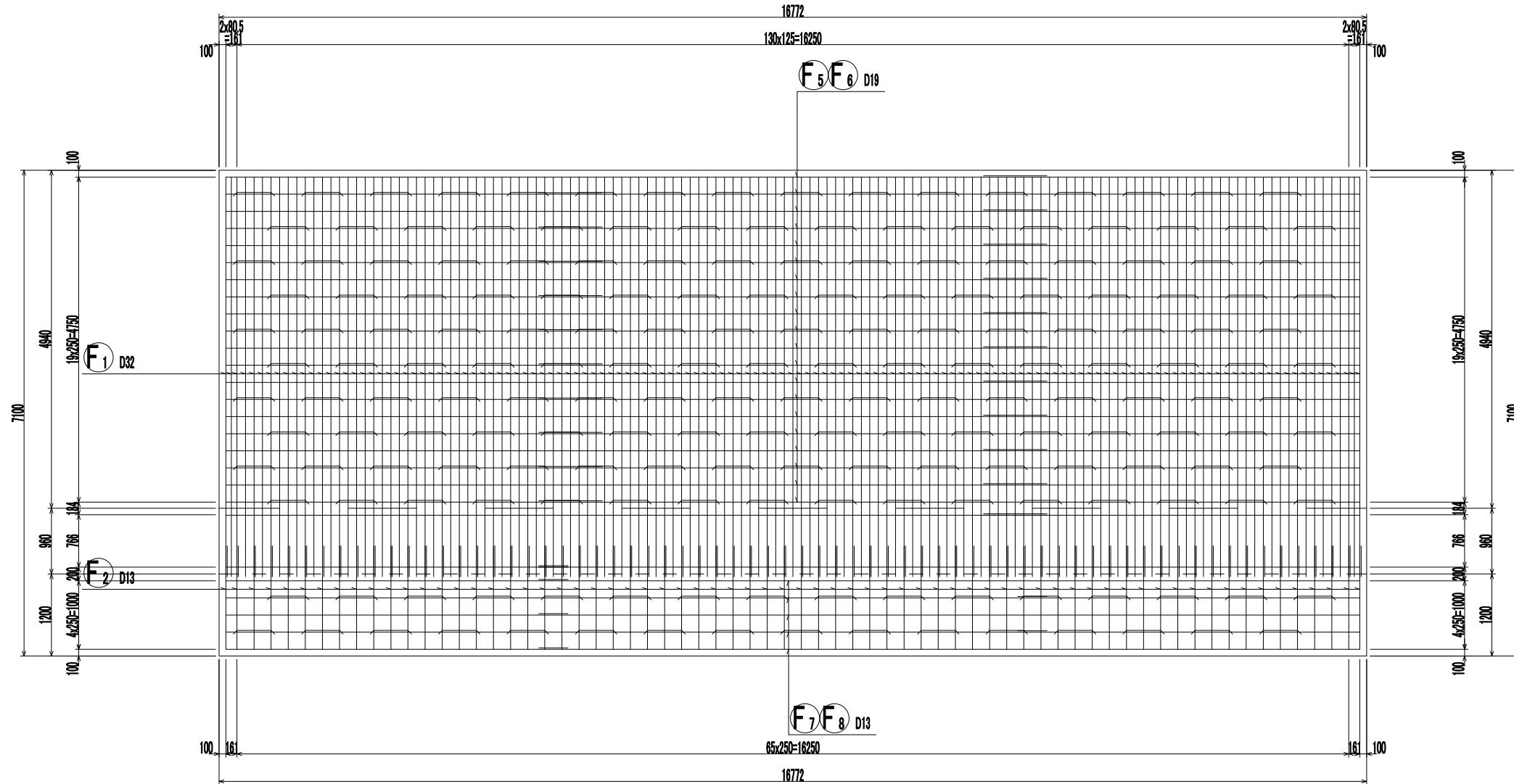
擁壁配筋図3

S=1:80

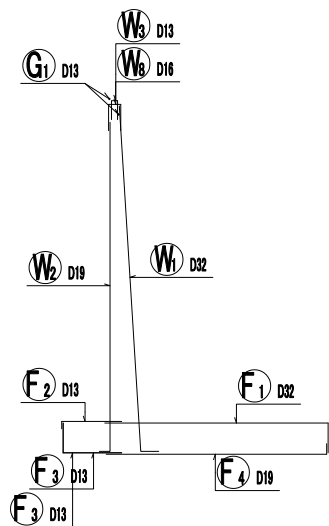
逆T型擁壁H=8.5mタイプ①

底版上面図

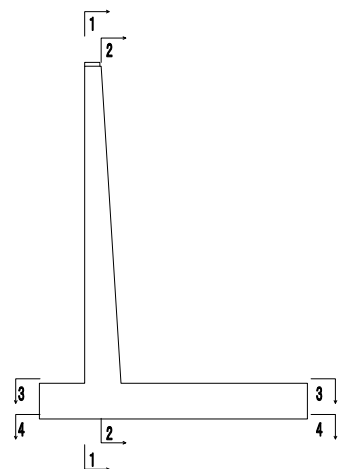
3-3



鉄筋組立図



断面位置図

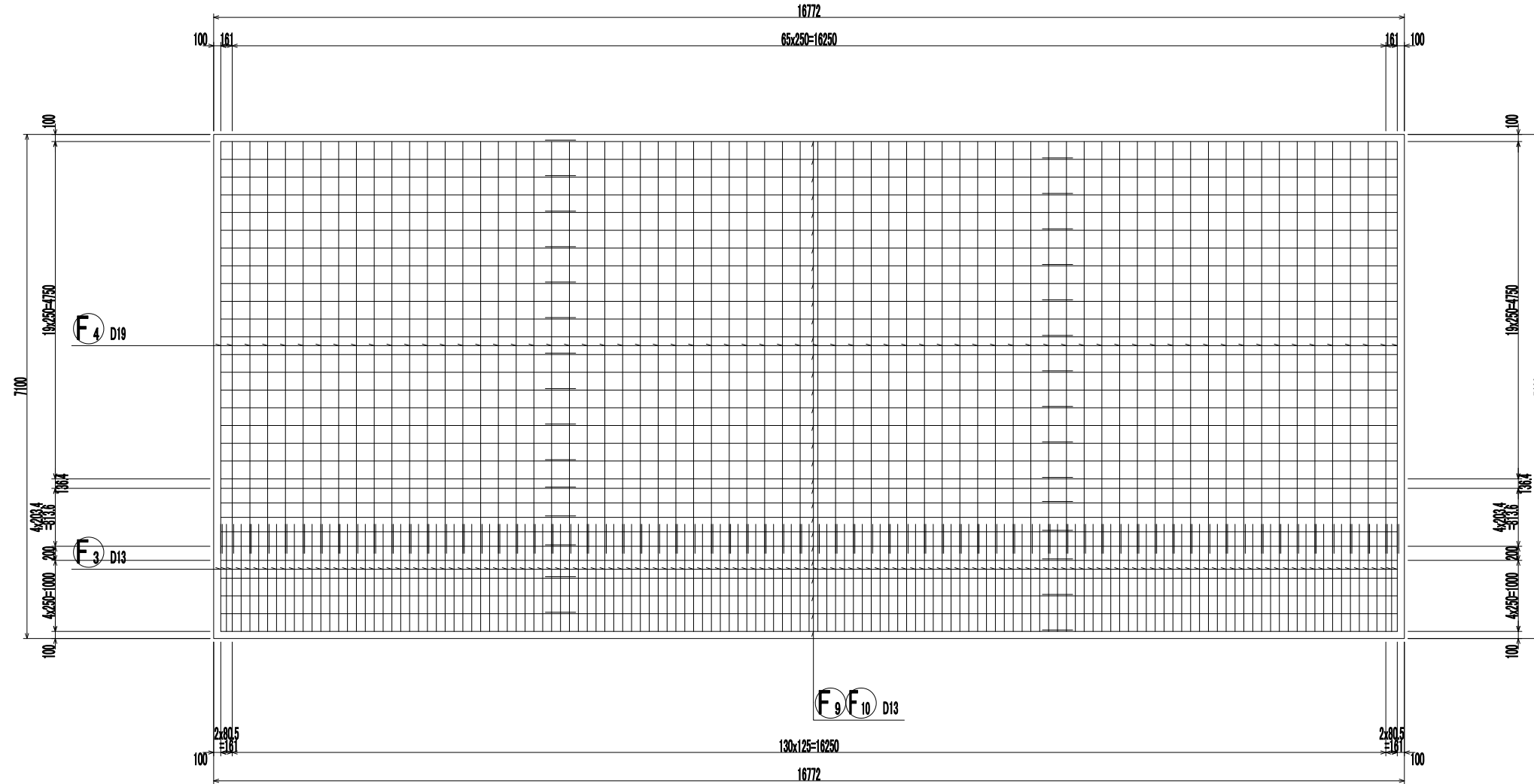


工事名	相楽中部消防組合 消防本部(署) 新庁舎造成・ 斜面安定化対策工事
工事番号	4-相楽-7
施工箇所	木津川市城山台9丁目 地内
図面種類	擁壁配筋図3 逆T型擁壁H=8.5mタイプ①
縮尺	S=1:80 (A3)
図面番号	業之内 56

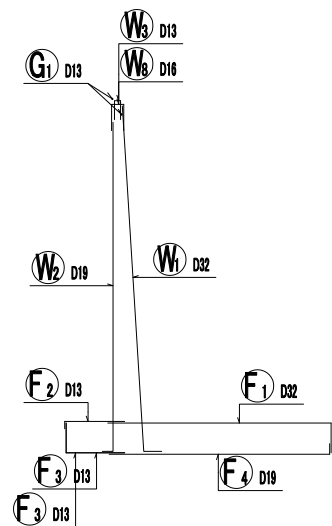
擁壁配筋図4 S=1:80

逆T型擁壁H=8.5mタイプ①

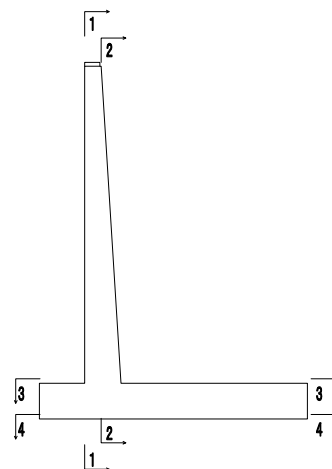
底版下面図 4-4



鉄筋組立図



断面位置図

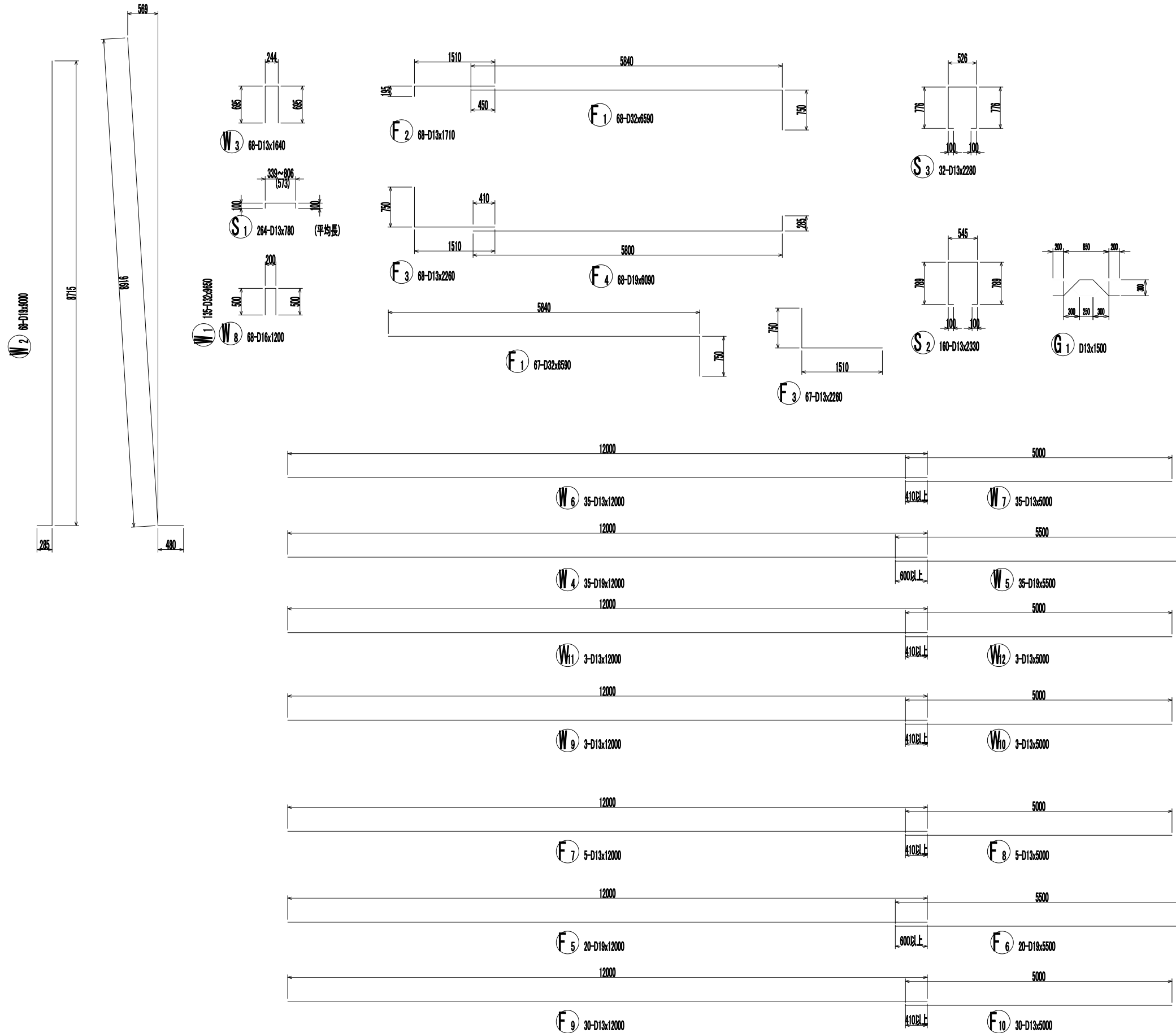


工事名	相楽中部消防組合 消防本部(署) 新庁舎造成・ 斜面安定化対策工事
工事番号	4-相楽-7
施工箇所	木津川市城山台9丁目 地内
図面種類	擁壁配筋図4 逆T型擁壁H=8.5mタイプ①
縮尺	S=1:80 (A3)
図面番号	業之内 57

擁壁配筋図5 逆T型擁壁H=8.5mタイプ①

S=1:80

加工図



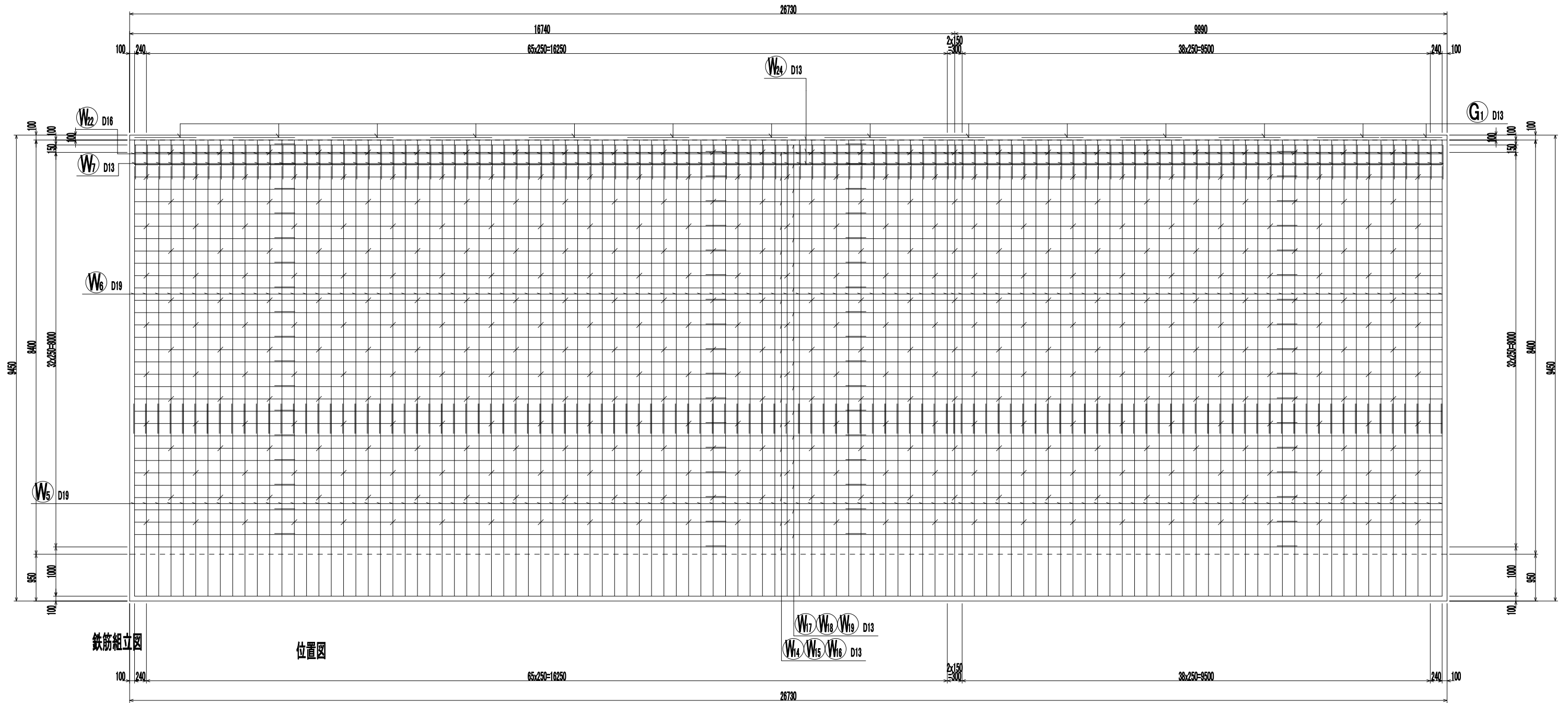
鉄筋表

記号	径	長さ (mm)	本数	単位質量 (kg/m)	1本当り質量 (kg)	質量 (kg)	摘要
W1	D32	9650	135	6.23	80.120	8116	
W2	D19	9000	68	2.25	20.250	1377	
W3	D13	1640	68	0.995	1.632	111	
W4	D19	12000	35	2.25	27.000	945	
W5	D19	5500	35	2.25	12.375	433	
W6	D13	12000	35	0.995	11.940	418	
W7	D13	5000	35	0.995	4.975	174	
W8	D16	1200	68	1.56	1.872	127	
W9	D13	12000	3	0.995	11.940	36	
W10	D13	5000	3	0.995	4.975	15	
W11	D13	12000	3	0.995	11.940	36	
W12	D13	5000	3	0.995	4.975	15	
F1	D32	6590	135	6.23	41.056	5543	
F2	D13	1710	68	0.995	1.701	116	
F3	D13	2260	135	0.995	2.249	304	
F4	D19	6090	68	2.25	13.703	932	
F5	D19	12000	20	2.25	27.000	540	
F6	D19	5500	20	2.25	12.375	248	
F7	D13	12000	5	0.995	11.940	60	
F8	D13	5000	5	0.995	4.975	25	
F9	D13	12000	30	0.995	11.940	358	
F10	D13	5000	30	0.995	4.975	149	
S1	D13	780	264	0.995	0.776	205	(平均長)
S2	D13	2330	160	0.995	2.318	371	
S3	D13	2280	32	0.995	2.269	73	
G1	D13	1500	18	0.995	1.493	27	
						D32	13659 kg
						D19	4475 kg
						D16	127 kg
						D13	2483 kg
						合計	20754 kg

工事名	相楽中部消防組合 消防本部(署) 新庁舎造成・ 斜面安定化対策工事
工事番号	4-相楽-7
施工箇所	木津川市城山台9丁目 地内
図面種類	擁壁配筋図5 逆T型擁壁H=8.5mタイプ①
縮尺	S=1:80(A3)
図面番号	業之内 58

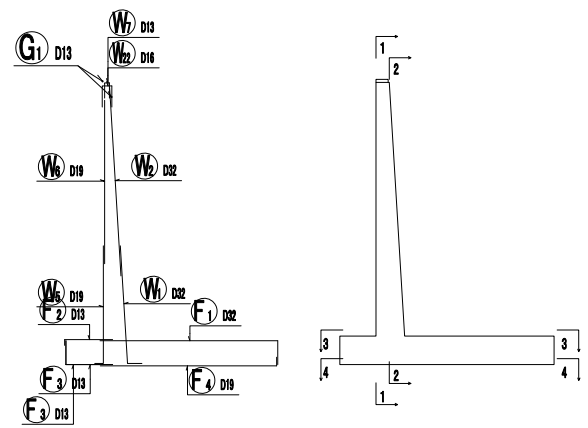
擁壁配筋図6
 逆T型擁壁H=8.5mタイプ②
 前面図
 1-1

S=1:80



鉄筋組立図

位置図



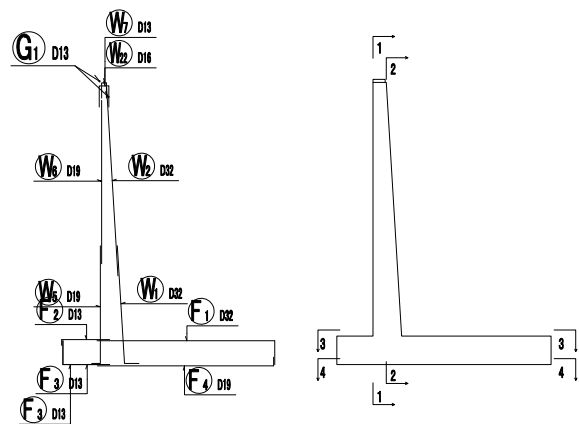
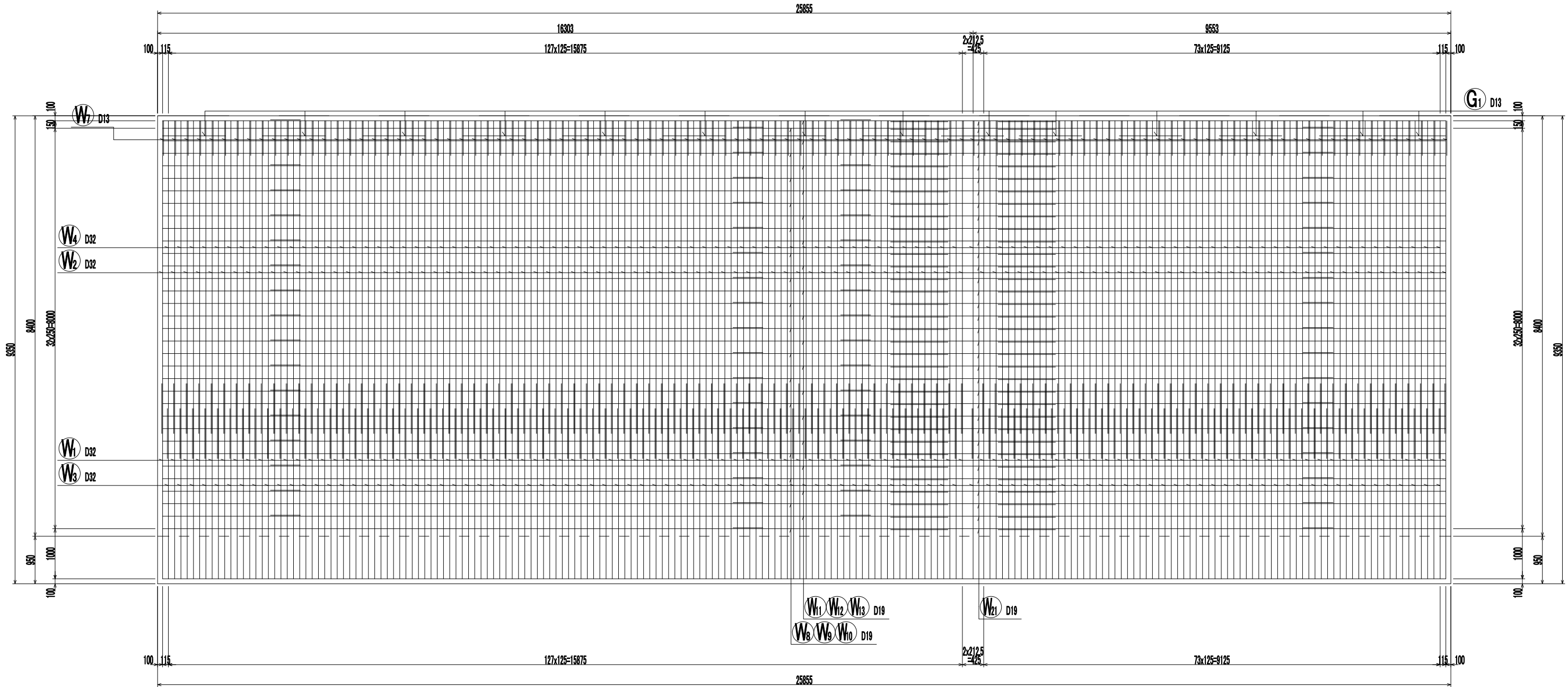
工事名	相楽中部消防組合 消防本部(署) 新庁舎造成・ 斜面安定化対策工事
工事番号	4-相楽-7
施工箇所	木津川市城山台9丁目 地内
図面種類	擁壁配筋図6 逆T型擁壁H=8.5mタイプ②
縮尺	S=1:80 (A3)
図面番号	業之内 59

擁壁配筋図7

S=1:80

逆T型擁壁H=8.5mタイプ②

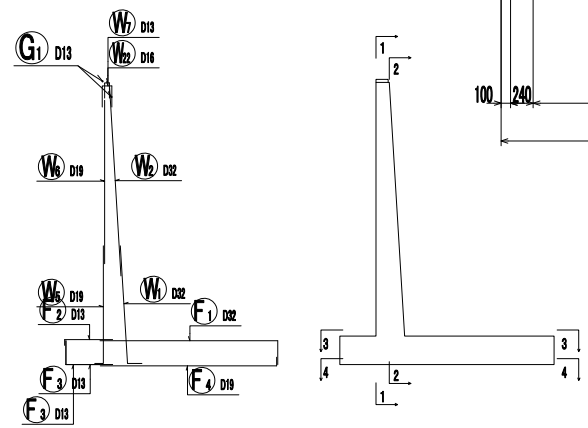
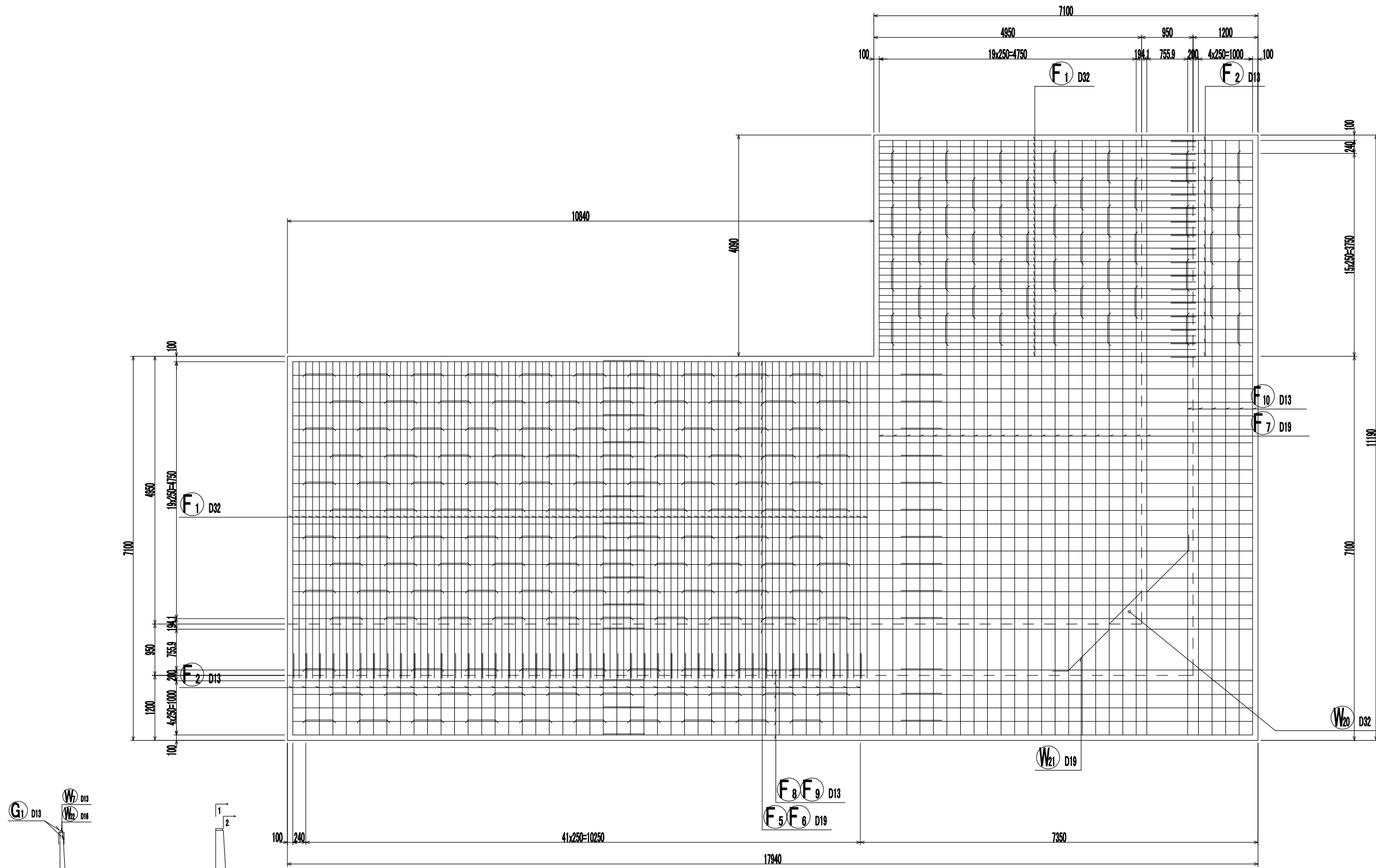
背面図
2-2



工事名	相楽中部消防組合 消防本部(署) 新庁舎造成・ 斜面安定化対策工事
工事番号	4-相楽-7
施工箇所	木津川市城山台9丁目 地内
図面種類	擁壁配筋図7 逆T型擁壁H=8.5mタイプ②
縮尺	S=1:80 (A3)
図面番号	業之内 60

擁壁配筋図8
 逆T型擁壁H=8.5mタイプ②
 底版上面図
 3-3

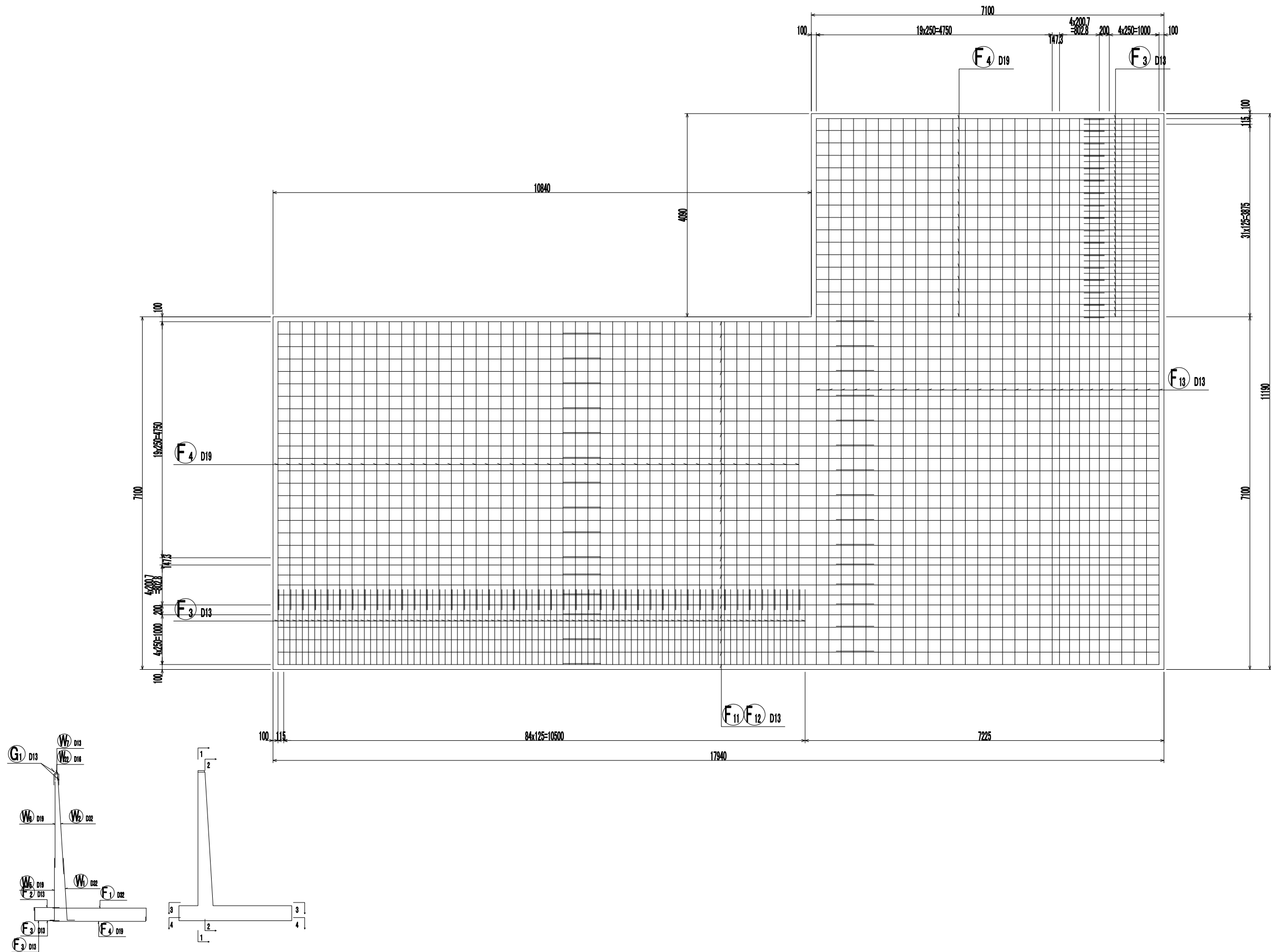
S=1:80



工事名	相楽中部消防組合 消防本部(署) 新庁舎造成・ 斜面安定化対策工事
工事番号	4-相楽-7
施工箇所	木津川市城山台9丁目 地内
図面種類	擁壁配筋図8 逆T型擁壁H=8.5mタイプ②
縮尺	S=1:80 (A3)
図面番号	業之内 61

擁壁配筋図9
 逆T型擁壁H=8.5mタイプ②
 底版下面図
 4-4

S=1:80



工事名	相楽中部消防組合 消防本部(署) 新庁舎造成・ 斜面安定化対策工事
工事番号	4-相楽-7
施工箇所	木津川市城山台9丁目 地内
図面種類	擁壁配筋図9 逆T型擁壁H=8.5mタイプ②
縮尺	S=1:80(A3)
図面番号	業之内 62

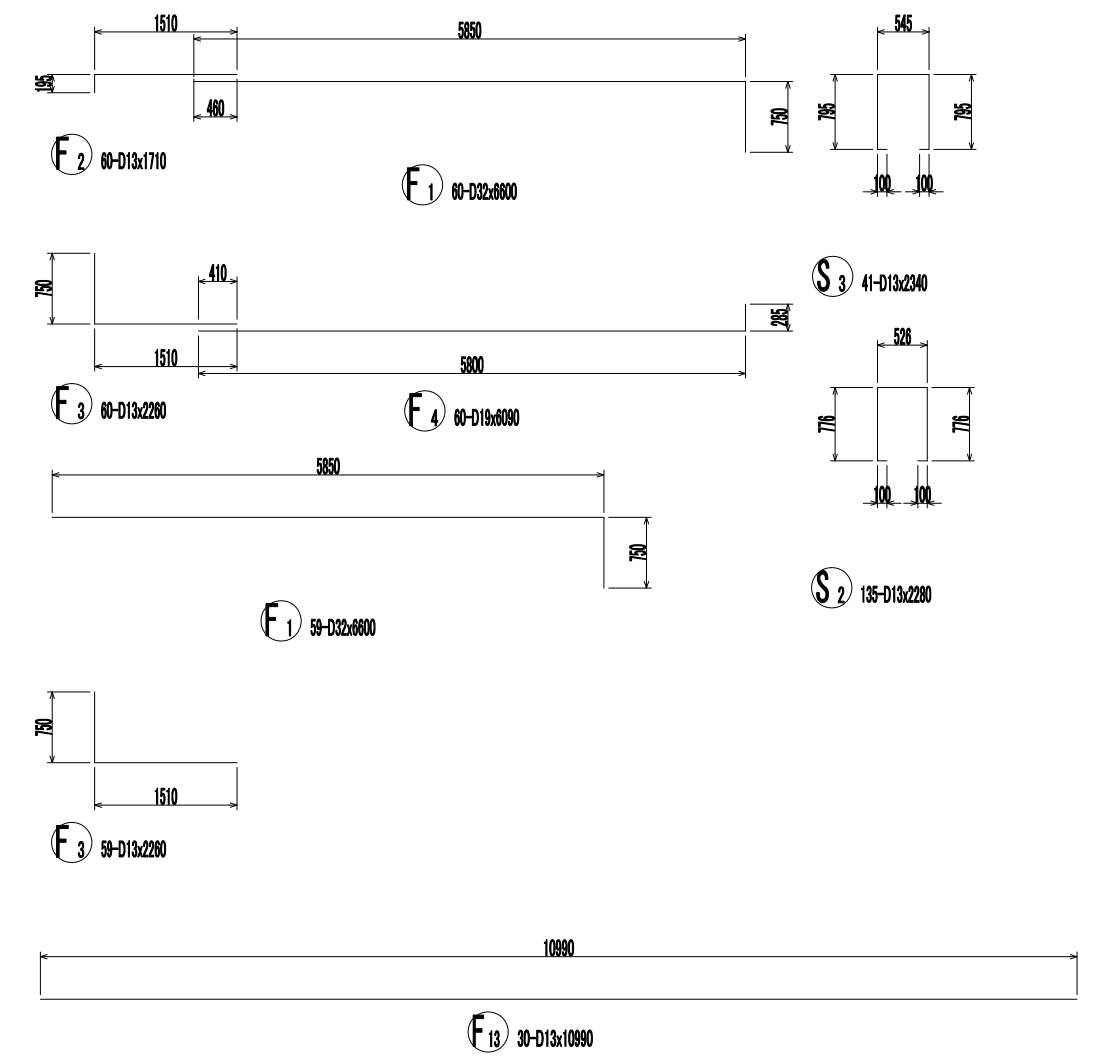
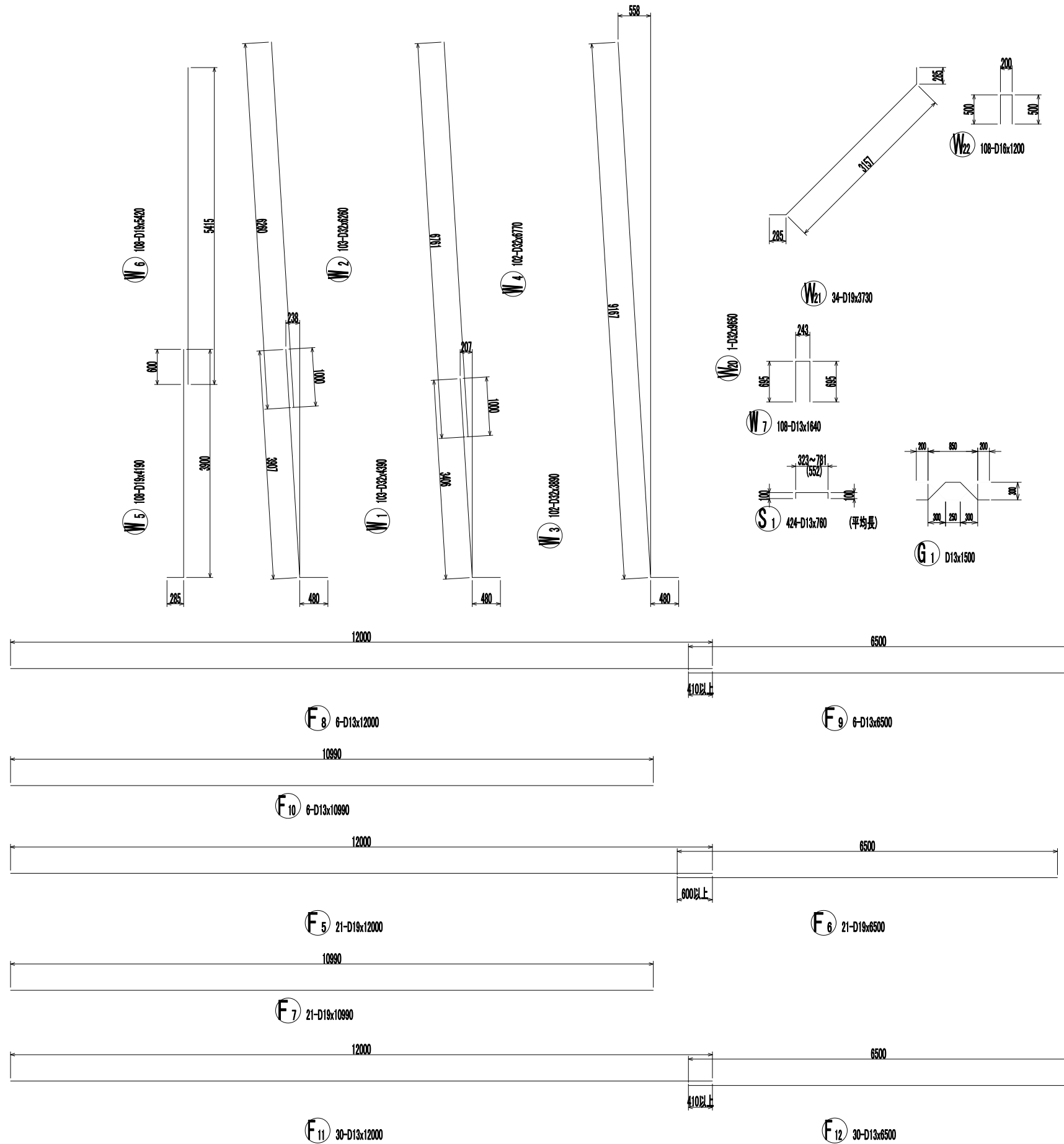
擁壁配筋図10 S=1:80

逆T型擁壁H=8.5mタイプ②

加工図

擁壁配筋図 (その7)

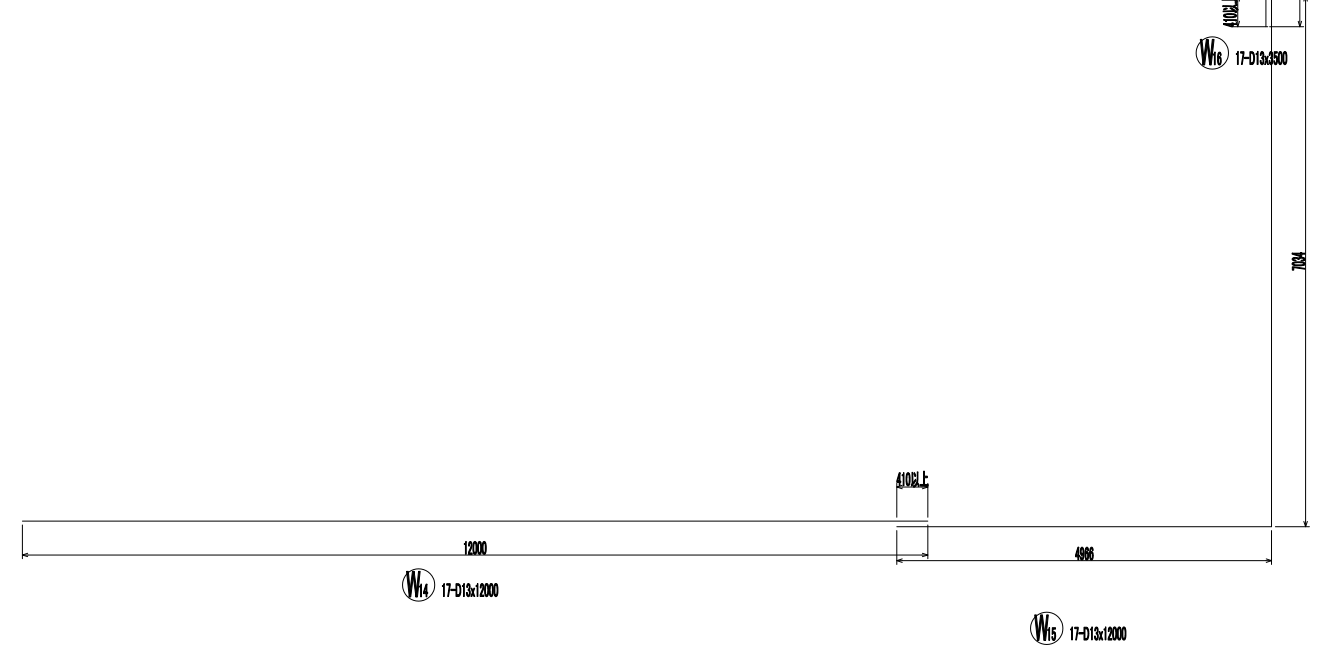
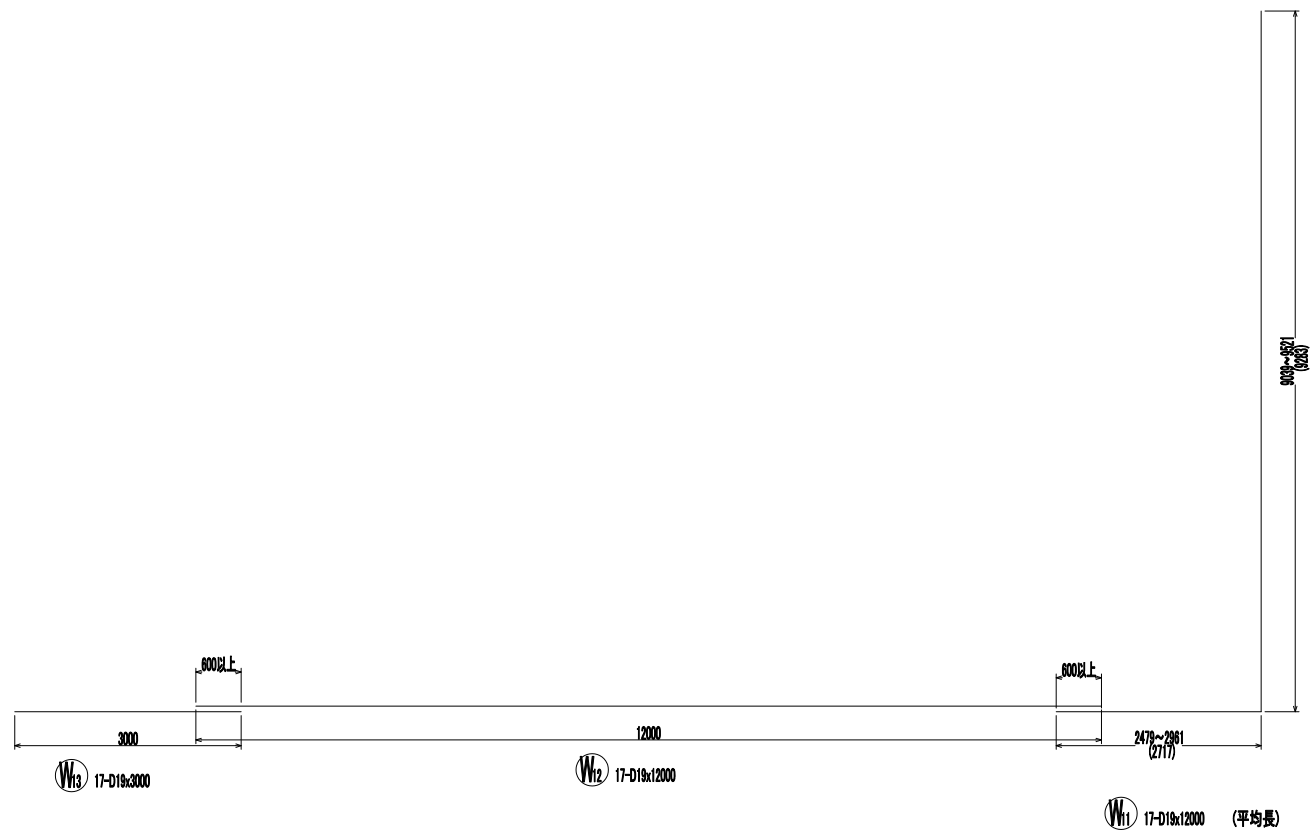
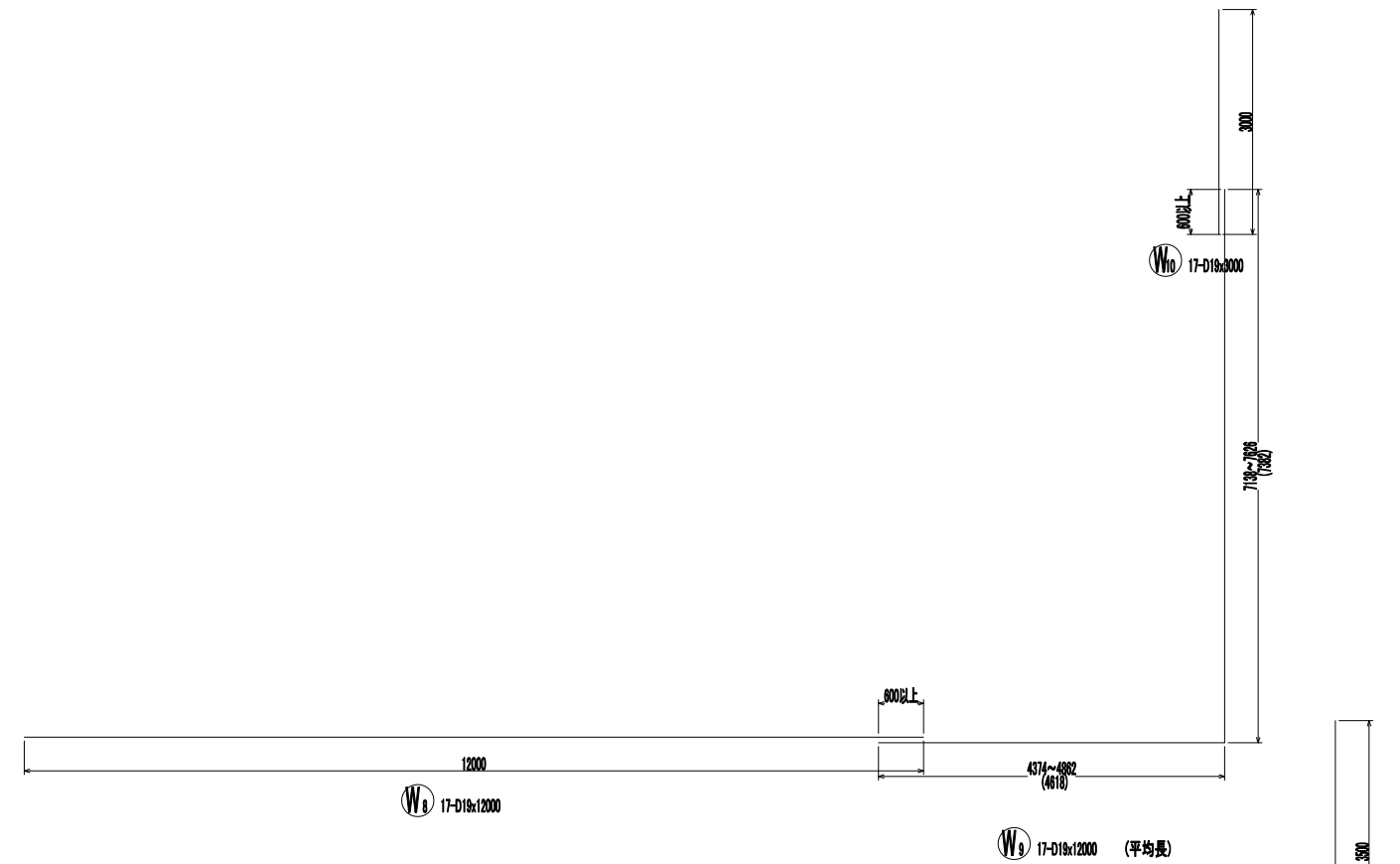
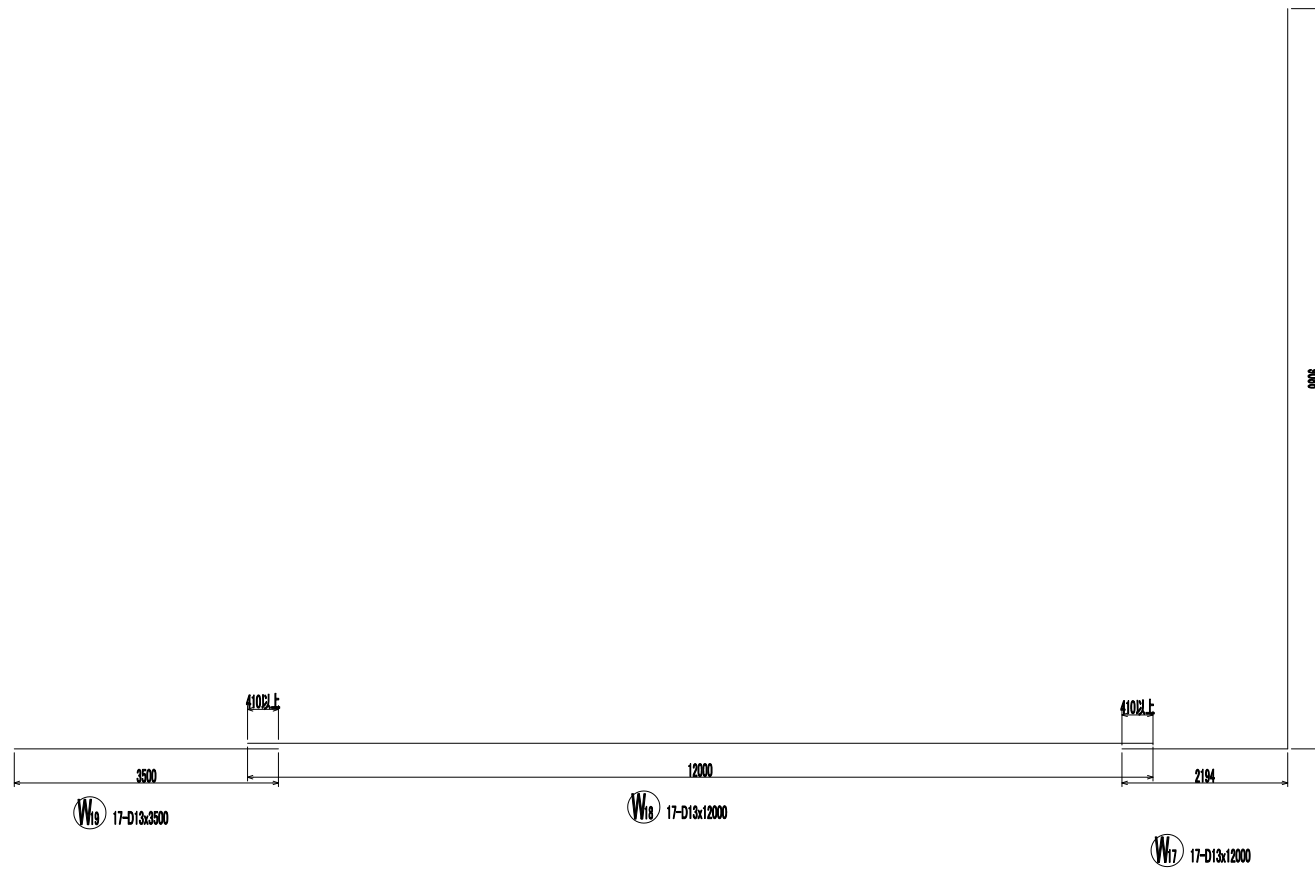
S= 1:50



工事名	相楽中部消防組合 消防本部(署) 新庁舎造成・ 斜面安定化対策工事
工事番号	4-相楽-7
施工箇所	木津川市城山台9丁目 地内
図面種類	擁壁配筋図10 逆T型擁壁H=8.5mタイプ②
縮尺	S=1:80 (A3)
図面番号	業之内 63

擁壁配筋図11 S=1:100

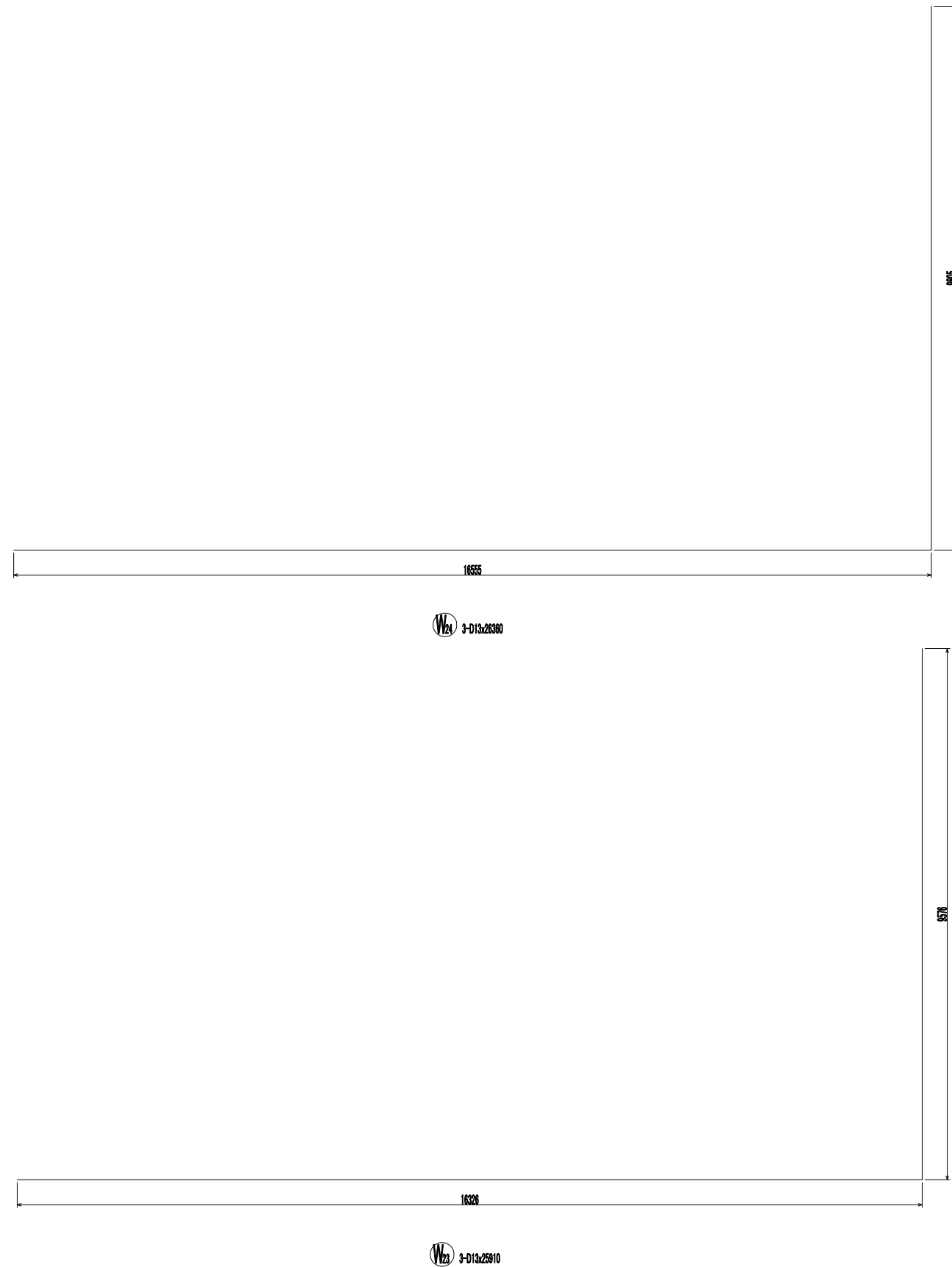
逆T型擁壁H=8.5mタイプ②



工事名	相楽中部消防組合 消防本部(署) 新庁舎造成・ 斜面安定化対策工事
工事番号	4-相楽-7
施工箇所	木津川市城山台9丁目 地内
図面種類	擁壁配筋図11 逆T型擁壁H=8.5mタイプ②
縮尺	S=1:80 (A3)
図面番号	業之内 64

擁壁配筋図12 S=1:100

逆T型擁壁H=8.5mタイプ②



鉄筋表

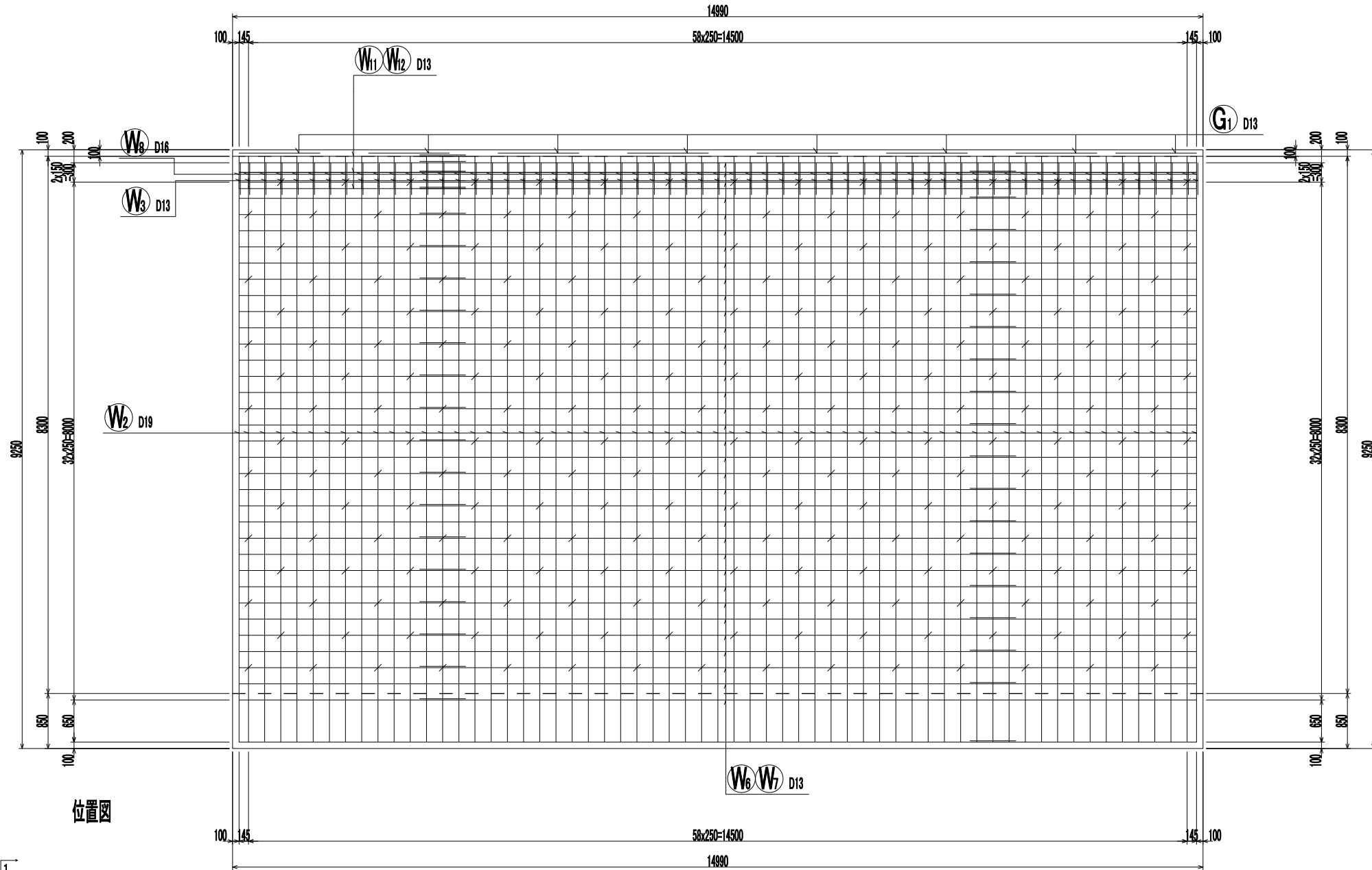
記号	径	長さ (mm)	本数	単位質量 (kg/m)	1本当り質量 (kg)	質量 (kg)	摘要
W1	D32	4390	103	6.23	27.350	2817	└─┘
W2	D32	6280	103	6.23	39.000	4017	└─┘
W3	D32	3890	102	6.23	24.235	2472	└─┘
W4	D32	6770	102	6.23	42.177	4302	└─┘
W5	D19	4190	108	2.25	9.428	1018	└─┘
W6	D19	5420	108	2.25	12.195	1317	└─┘
W7	D13	1640	108	0.995	1.632	176	└─┘
W8	D19	12000	17	2.25	27.000	459	└─┘
W9	D19	12000	17	2.25	27.000	459	└─┘ (平均長)
W10	D19	3000	17	2.25	6.750	115	└─┘
W11	D19	12000	17	2.25	27.000	459	└─┘ (平均長)
W12	D19	12000	17	2.25	27.000	459	└─┘
W13	D19	3000	17	2.25	6.750	115	└─┘
W14	D13	12000	17	0.995	11.940	203	└─┘
W15	D13	12000	17	0.995	11.940	203	└─┘
W16	D13	3500	17	0.995	3.483	59	└─┘
W17	D13	12000	17	0.995	11.940	203	└─┘
W18	D13	12000	17	0.995	11.940	203	└─┘
W19	D13	3500	17	0.995	3.483	59	└─┘
W20	D32	9650	1	6.23	60.120	60	└─┘
W21	D19	3730	34	2.25	8.383	285	└─┘
W22	D16	1200	108	1.56	1.872	202	└─┘
W23	D13	25910	3	0.995	25.780	77	└─┘
W24	D13	26380	3	0.995	26.228	79	└─┘
F1	D32	6600	119	6.23	41.118	4883	└─┘
F2	D13	1710	60	0.995	1.701	102	└─┘
F3	D13	2280	119	0.995	2.249	268	└─┘
F4	D19	6090	60	2.25	13.703	822	└─┘
F5	D19	12000	21	2.25	27.000	567	└─┘
F6	D19	6500	21	2.25	14.625	307	└─┘
F7	D19	10990	21	2.25	24.728	519	└─┘
F8	D13	12000	6	0.995	11.940	72	└─┘
F9	D13	6500	6	0.995	6.468	39	└─┘
F10	D13	10990	6	0.995	10.935	66	└─┘
F11	D13	12000	30	0.995	11.940	358	└─┘
F12	D13	6500	30	0.995	6.468	194	└─┘
F13	D13	10990	30	0.995	10.935	328	└─┘
S1	D13	780	424	0.995	0.756	321	└─┘ (平均長)
S2	D13	2280	135	0.995	2.269	306	└─┘
S3	D13	2340	41	0.995	2.328	95	└─┘
G1	D13	1500	28	0.995	1.483	42	└─┘
						D32	18561 kg
						D19	6901 kg
						D16	202 kg
						D13	3453 kg
						合計	29117kg

工事名	相楽中部消防組合 消防本部(署) 新庁舎造成・ 斜面安定化対策工事
工事番号	4-相楽-7
施工箇所	木津川市城山台9丁目 地内
図面種類	擁壁配筋図12 逆T型擁壁H=8.5mタイプ②
縮尺	S=1:80 (A3)
図面番号	業之内 65

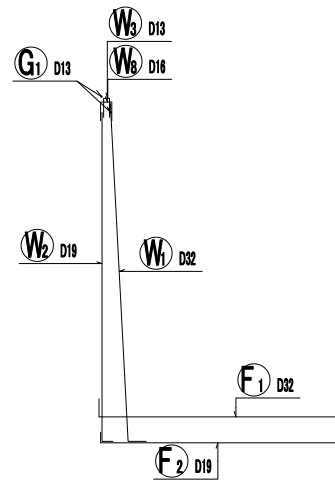
擁壁配筋図13 L型擁壁H=8.0mタイプ

S=1:80

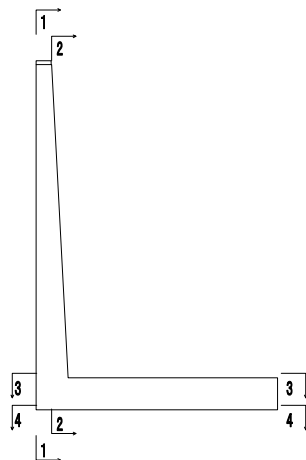
前面図



鉄筋組立図



位置図

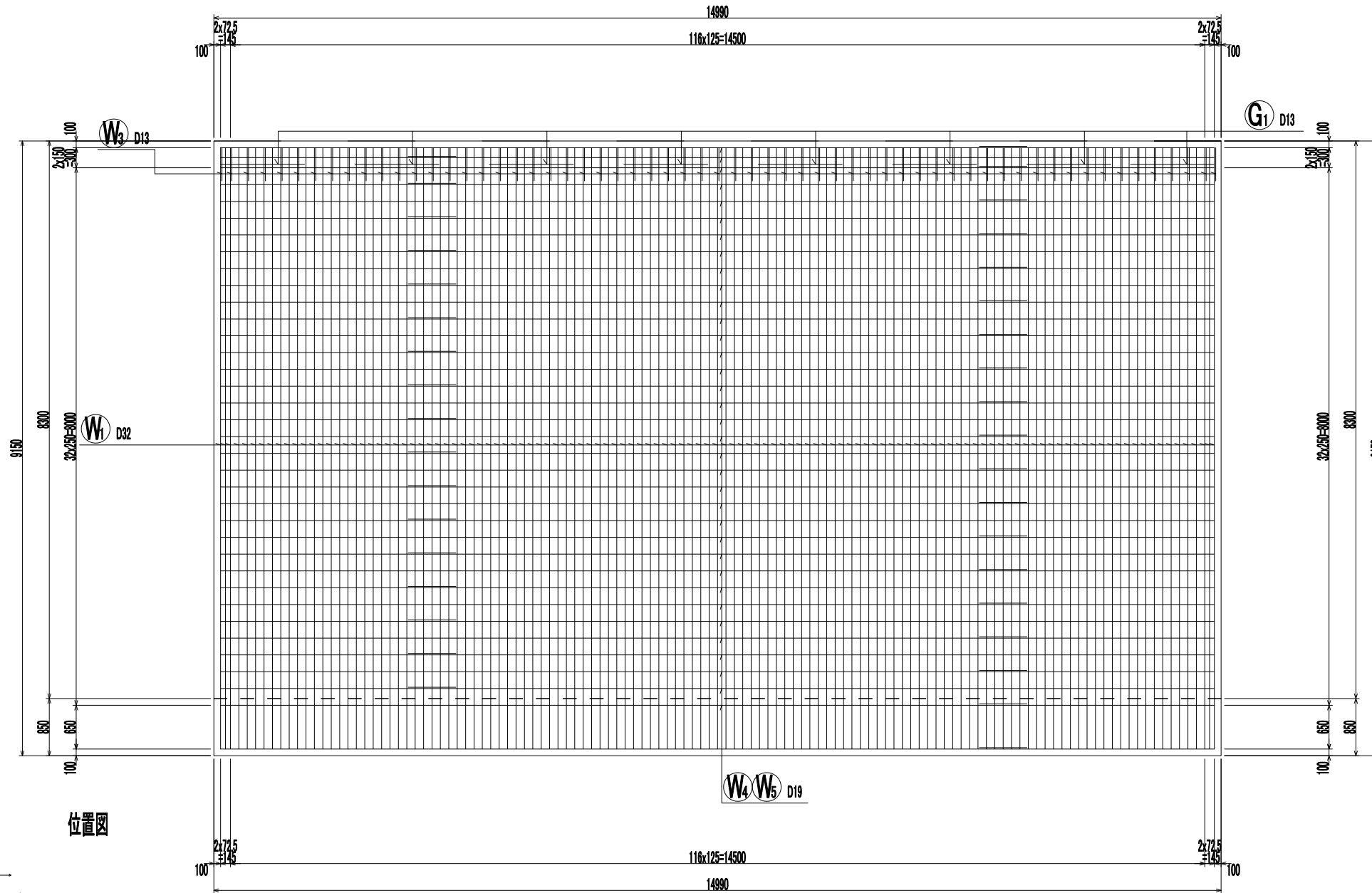


工事名	相楽中部消防組合 消防本部(署) 新庁舎造成・ 斜面安定化対策工事
工事番号	4-相楽-7
施工箇所	木津川市城山台9丁目 地内
図面種類	擁壁配筋図13 L型擁壁H=8.0mタイプ
縮尺	S=1:80 (A3)
図面番号	業之内 66

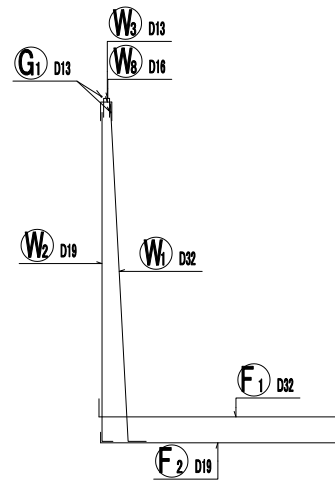
擁壁配筋図14 L型擁壁H=8.0mタイプ

S=1:80

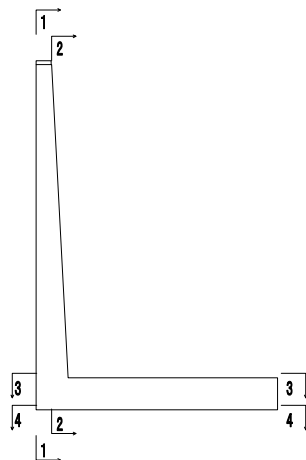
背面図 2-2



鉄筋組立図



位置図

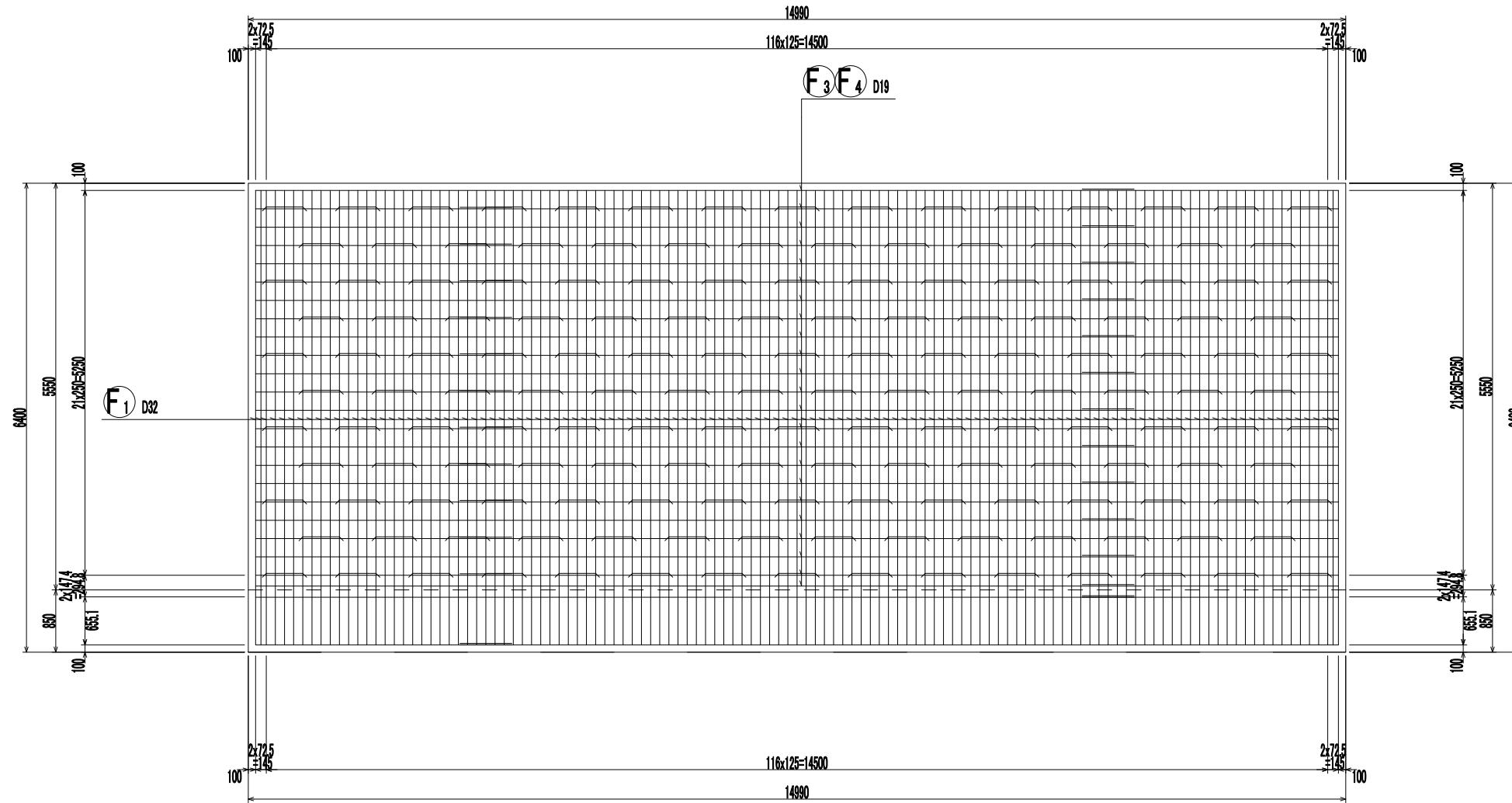


工事名	相楽中部消防組合 消防本部(署) 新庁舎造成・ 斜面安定化対策工事
工事番号	4-相楽-7
施工箇所	木津川市城山台9丁目 地内
図面種類	擁壁配筋図14 L型擁壁H=8.0mタイプ
縮尺	S=1:80 (A3)
図面番号	業之内 67

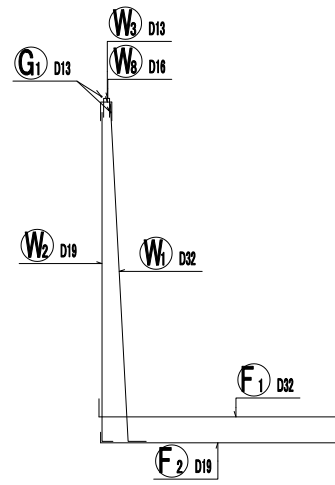
擁壁配筋図15 L型擁壁H=8.0mタイプ

S=1:80

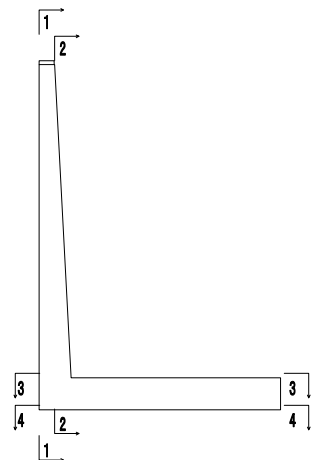
底版上面図 3-3



鉄筋組立図



位置図

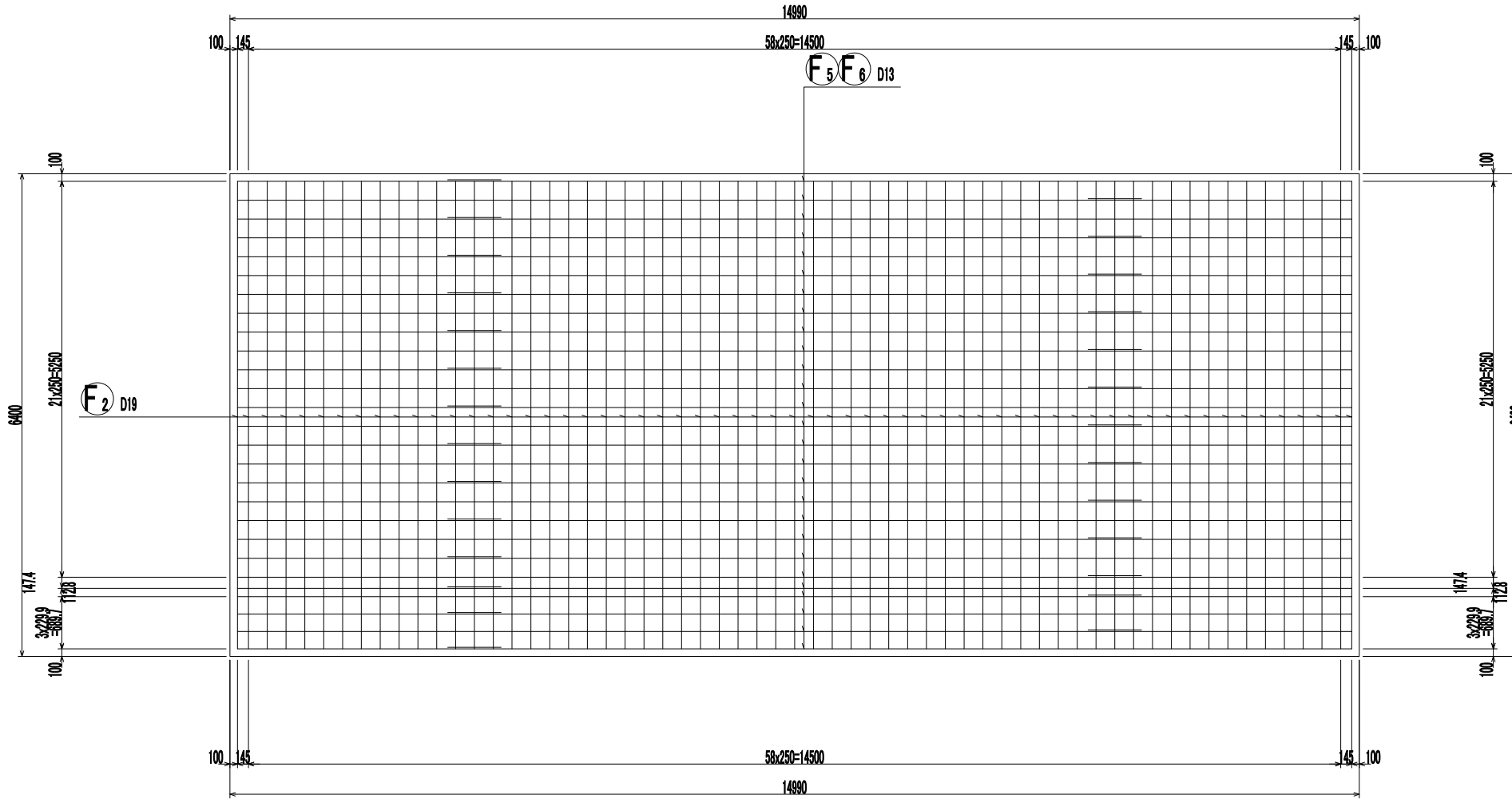


工事名	相楽中部消防組合 消防本部(署) 新庁舎造成・ 斜面安定化対策工事
工事番号	4-相楽-7
施工箇所	木津川市城山台9丁目 地内
図面種類	擁壁配筋図15 L型擁壁H=8.0mタイプ
縮尺	S=1:80 (A3)
図面番号	業之内 68

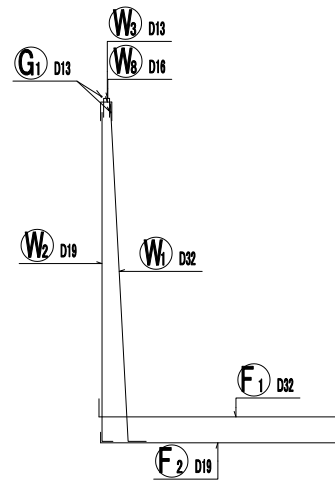
擁壁配筋図16 L型擁壁H=8.0mタイプ

S=1:80

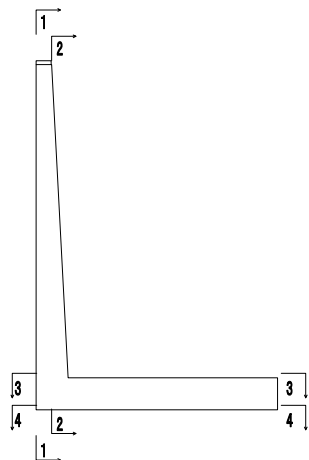
底板下面図



鉄筋組立図

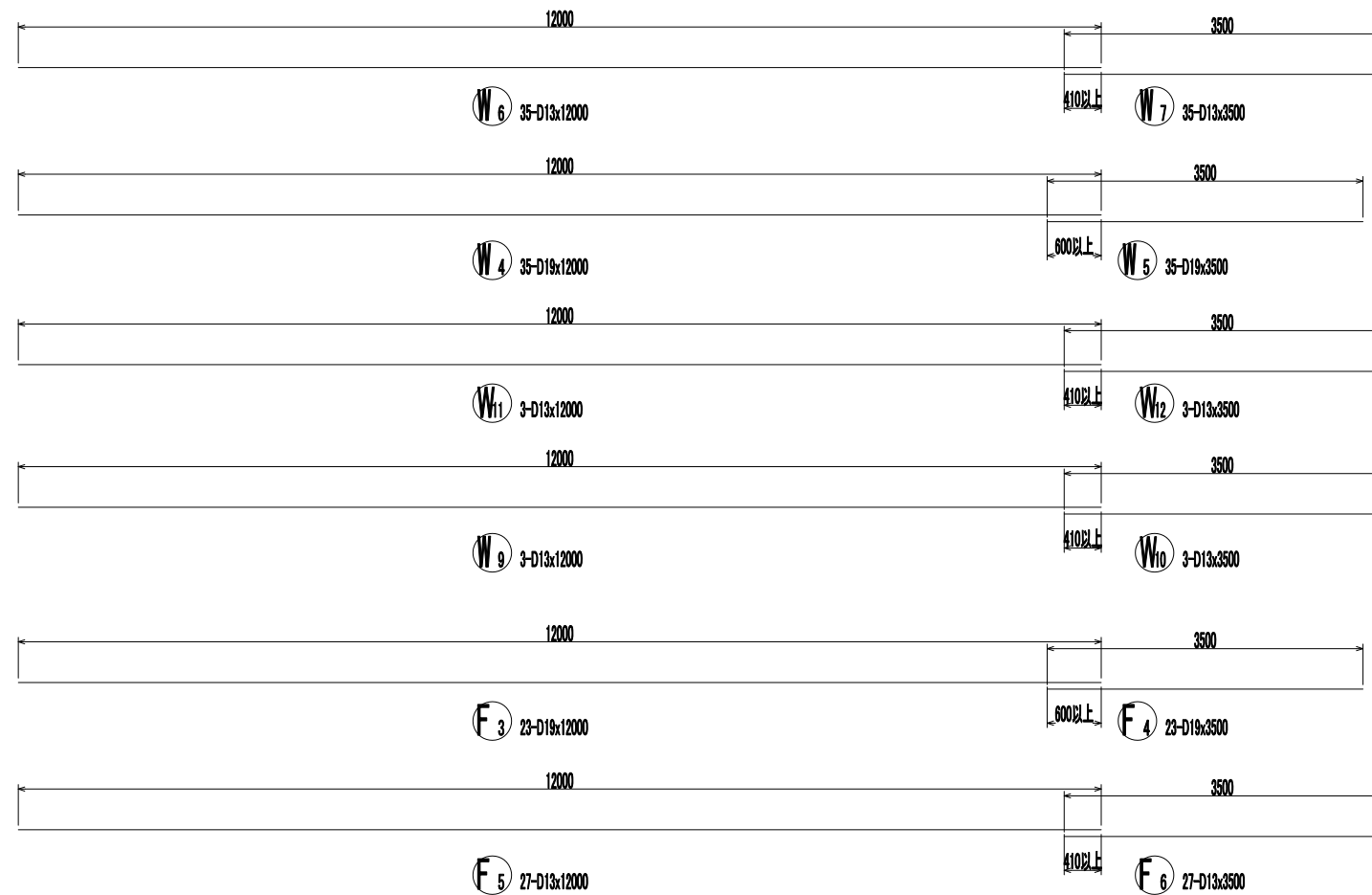
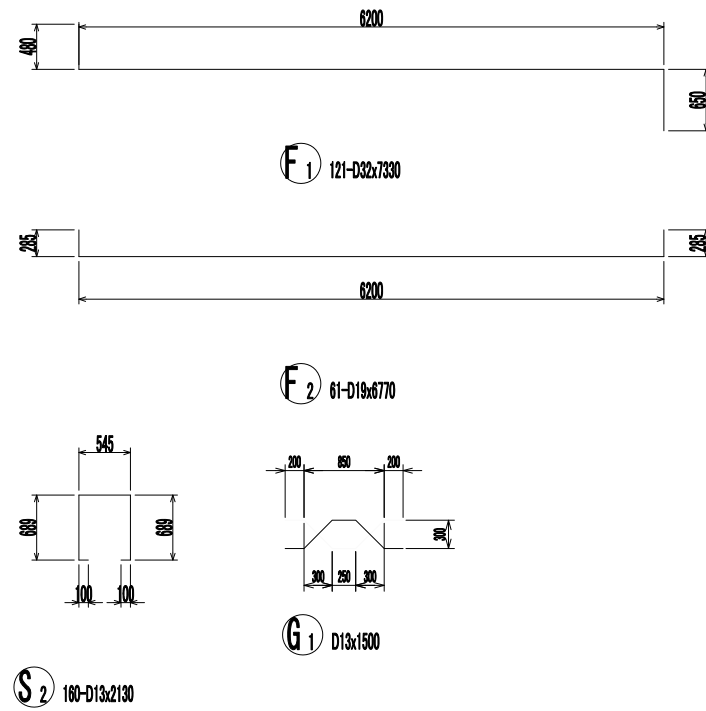
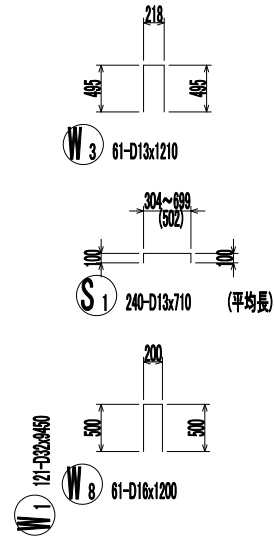
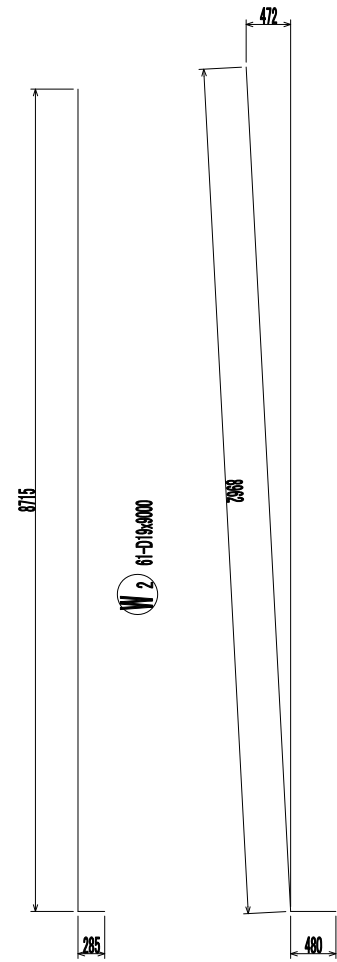


位置図



工事名	相楽中部消防組合 消防本部(署) 新庁舎造成・ 斜面安定化対策工事
工事番号	4-相楽-7
施工箇所	木津川市城山台9丁目 地内
図面種類	擁壁配筋図16 L型擁壁H=8.0mタイプ
縮尺	S=1:80 (A3)
図面番号	業之内 69

加工図



擁壁配筋図17 L型擁壁H=8.0mタイプ

S=1:80

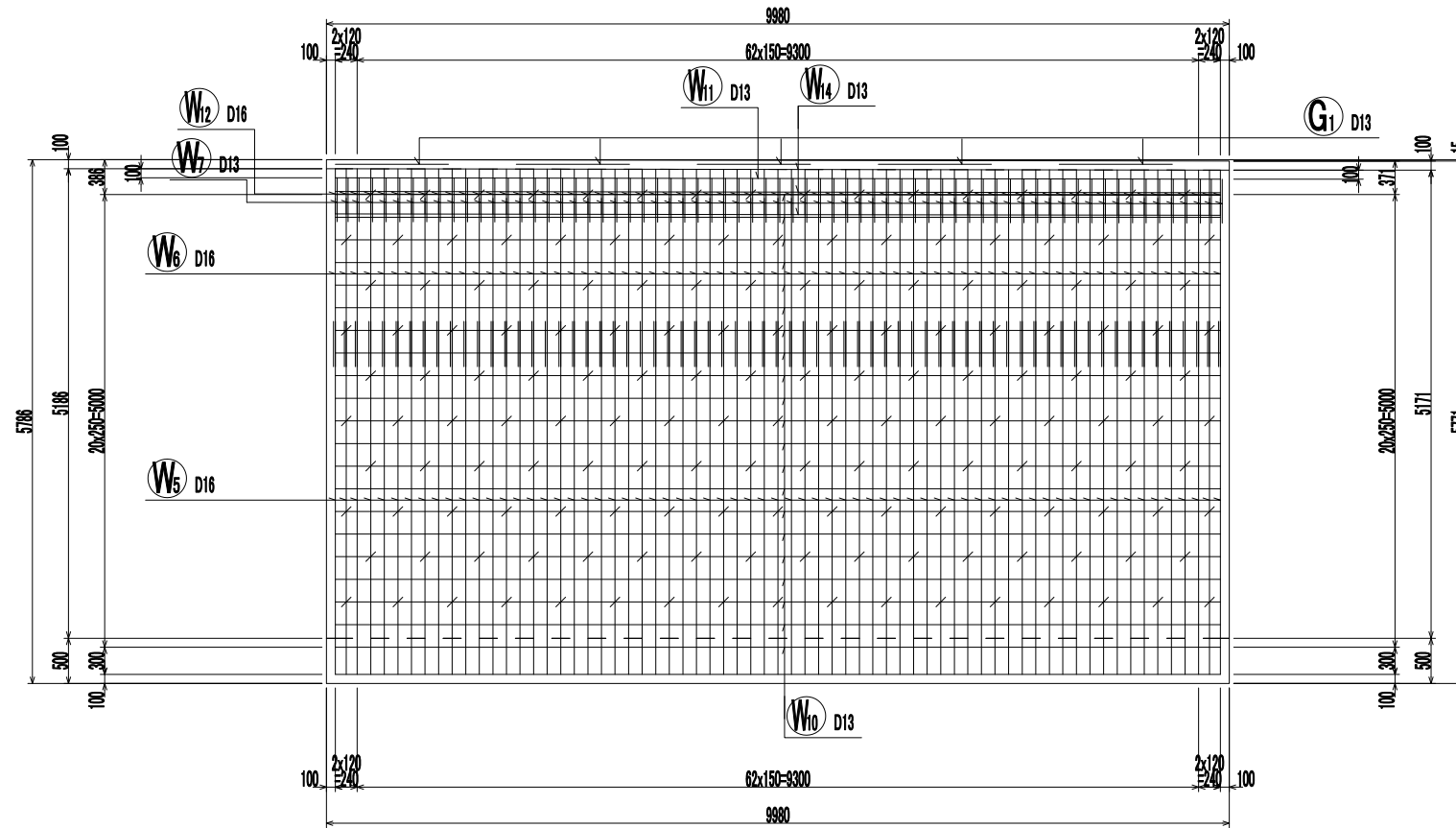
鉄筋表

記号	径	長さ (mm)	本数	単位質量 (kg/m)	1本当り質量 (kg)	質量 (kg)	摘要
W1	D32	9450	121	6.23	58.874	7124	
W2	D19	9000	61	2.25	20.250	1235	
W3	D13	1210	61	0.995	1.204	73	
W4	D19	12000	35	2.25	27.000	945	
W5	D19	3500	35	2.25	7.875	276	
W6	D13	12000	35	0.995	11.940	418	
W7	D13	3500	35	0.995	3.483	122	
W8	D16	1200	61	1.56	1.872	114	
W9	D13	12000	3	0.995	11.940	36	
W10	D13	3500	3	0.995	3.483	10	
W11	D13	12000	3	0.995	11.940	36	
W12	D13	3500	3	0.995	3.483	10	
F1	D32	7330	121	6.23	45.666	5526	
F2	D19	6770	61	2.25	15.233	929	
F3	D19	12000	23	2.25	27.000	621	
F4	D19	3500	23	2.25	7.875	181	
F5	D13	12000	27	0.995	11.940	322	
F6	D13	3500	27	0.995	3.483	94	
S1	D13	710	240	0.995	0.706	169	(平均長)
S2	D13	2130	160	0.995	2.119	339	
G1	D13	1500	16	0.995	1.493	24	
					D32	12650 kg	
					D19	4187 kg	
					D16	114 kg	
					D13	1653 kg	
					合計	18604 kg	

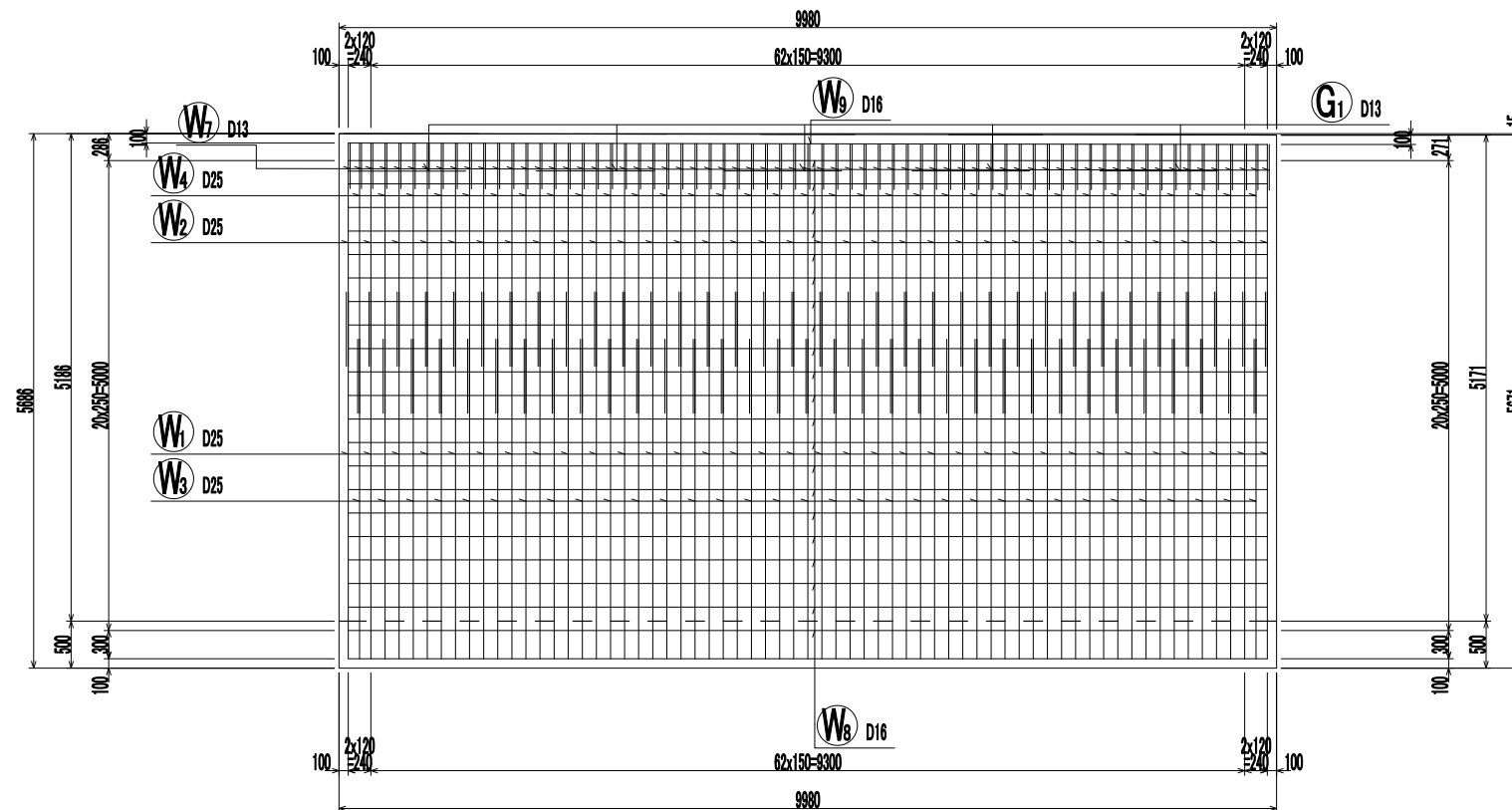
工事名	相楽中部消防組合 消防本部(署) 新庁舎造成 斜面安定化対策工事
工事番号	4-相楽-7
施工箇所	木津川市城山台9丁目 地内
図面種類	擁壁配筋図17 L型擁壁H=8.0mタイプ
縮尺	S=1:80 (A3)
図面番号	業之内 70

擁壁配筋図18 S=1:80
逆T型擁壁H=5.0mAタイプ①

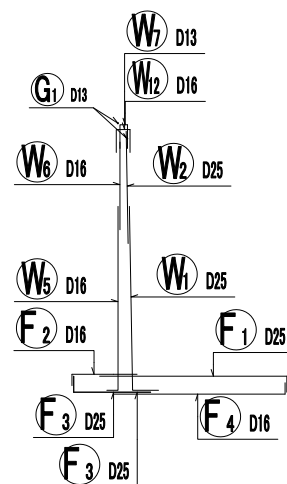
前面図
1-1



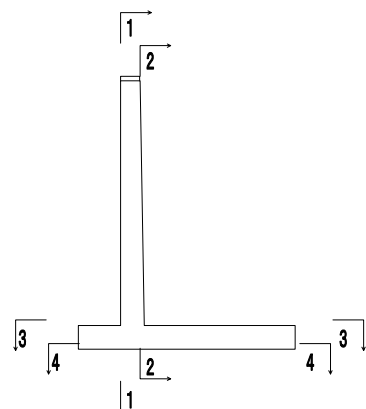
背面図
2-2



鉄筋組立図



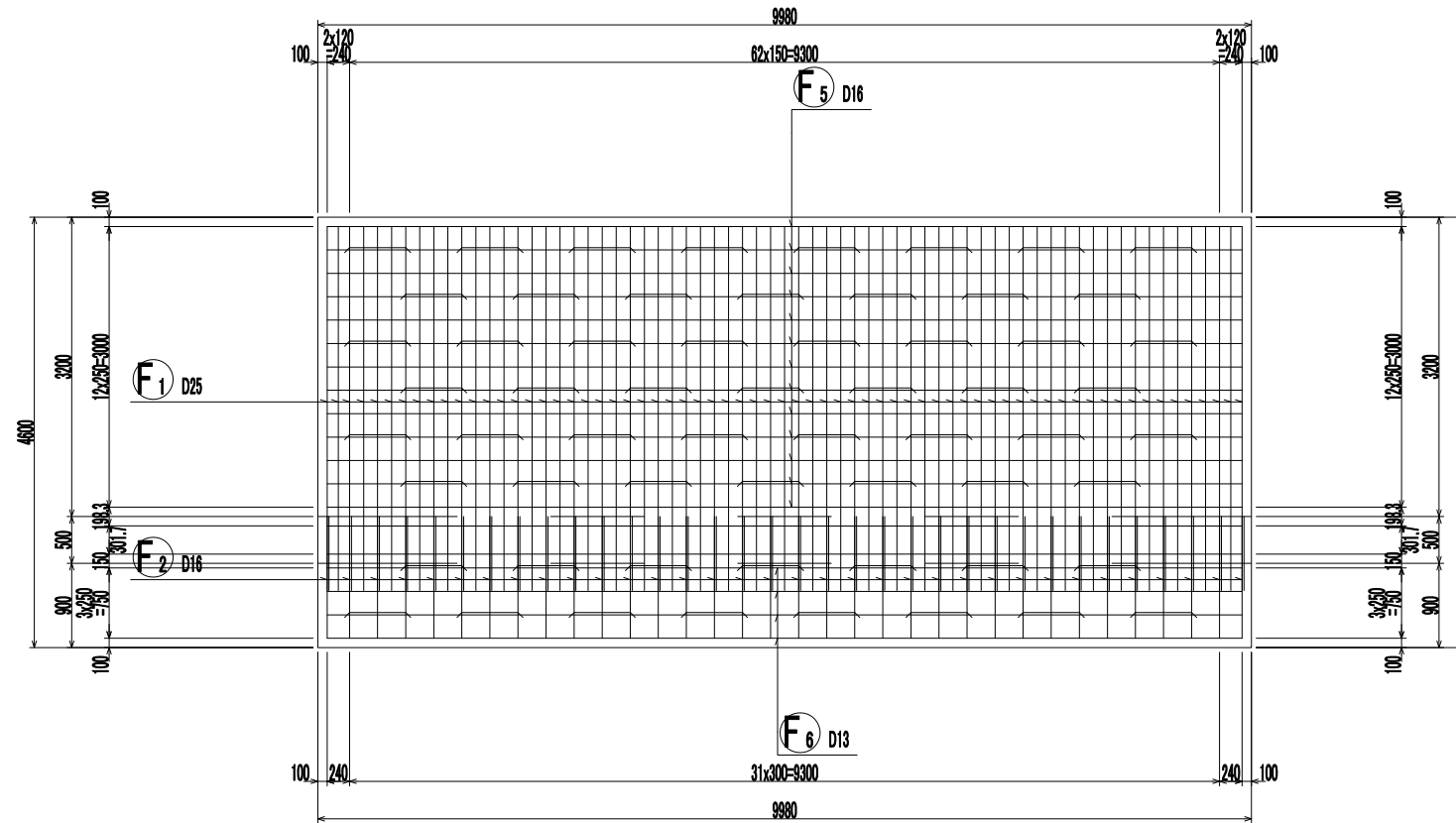
位置図



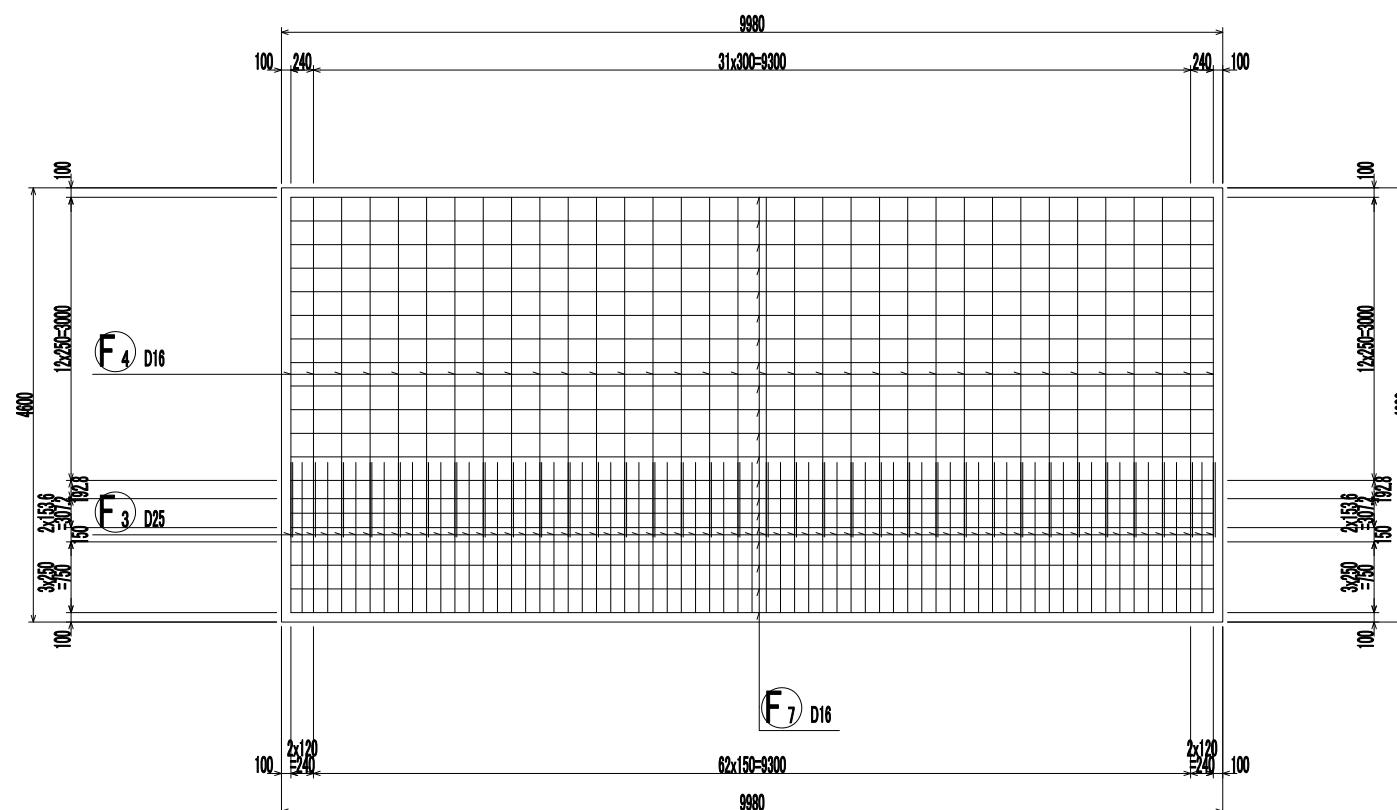
工事名	相楽中部消防組合 消防本部(署) 新庁舎造成・ 斜面安定化対策工事
工事番号	4-相楽-7
施工箇所	木津川市城山台9丁目 地内
図面種類	擁壁配筋図18 逆T型擁壁H=5.0mAタイプ①
縮尺	S=1:80 (A3)
図面番号	業之内 71

擁壁配筋図19 S=1:80
 逆T型擁壁H=5.0mAタイプ①

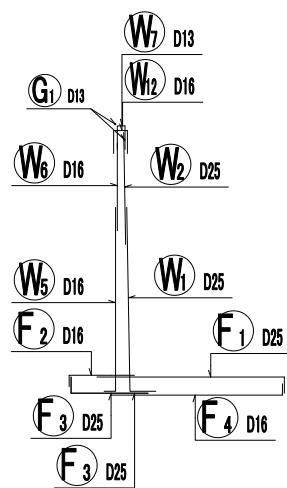
底版上面図
 3-3



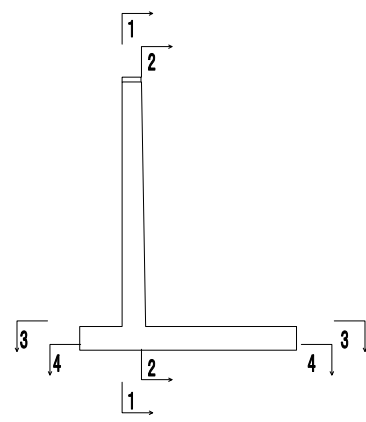
底版下面図
 4-4



鉄筋組立図



位置図



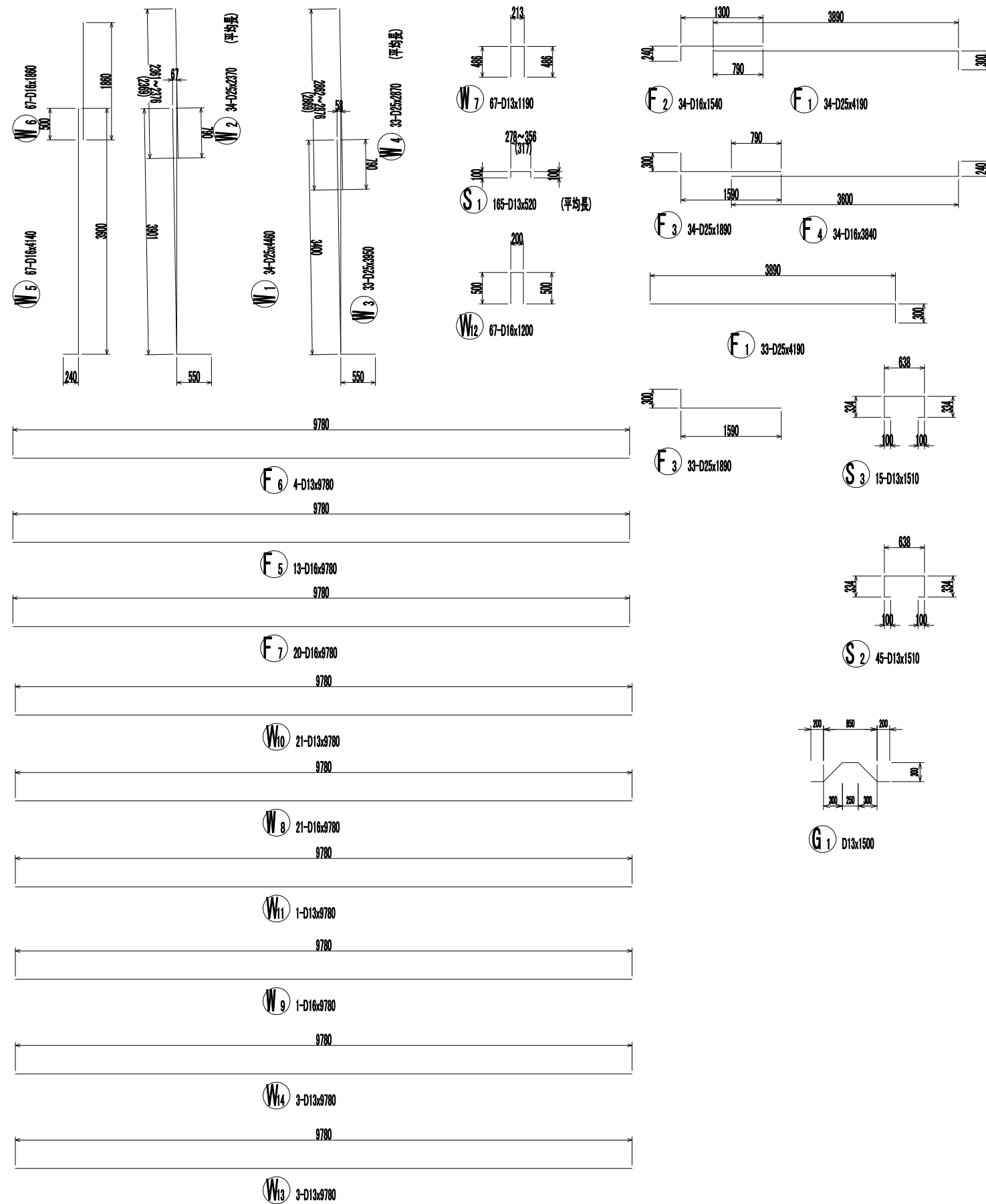
工事名	相楽中部消防組合 消防本部(署) 新庁舎造成・ 斜面安定化対策工事
工事番号	4-相楽-7
施工箇所	木津川市城山台9丁目 地内
図面種類	擁壁配筋図19 逆T型擁壁H=5.0mAタイプ①
縮尺	S=1:80(A3)
図面番号	業之内 72

擁壁配筋図20

S=1:80

逆T型擁壁H=5.0mAタイプ①

加工図

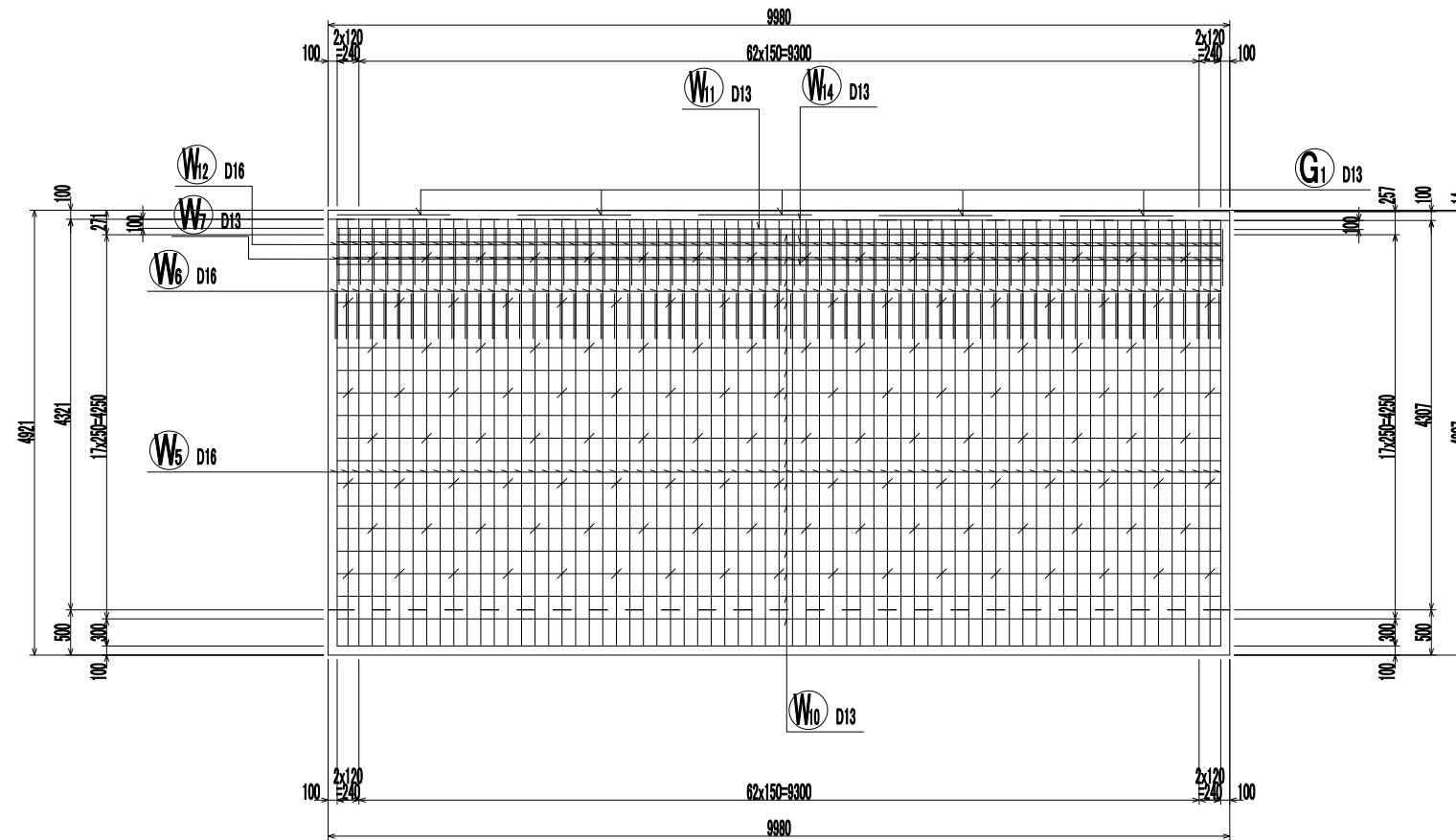


鉄筋表

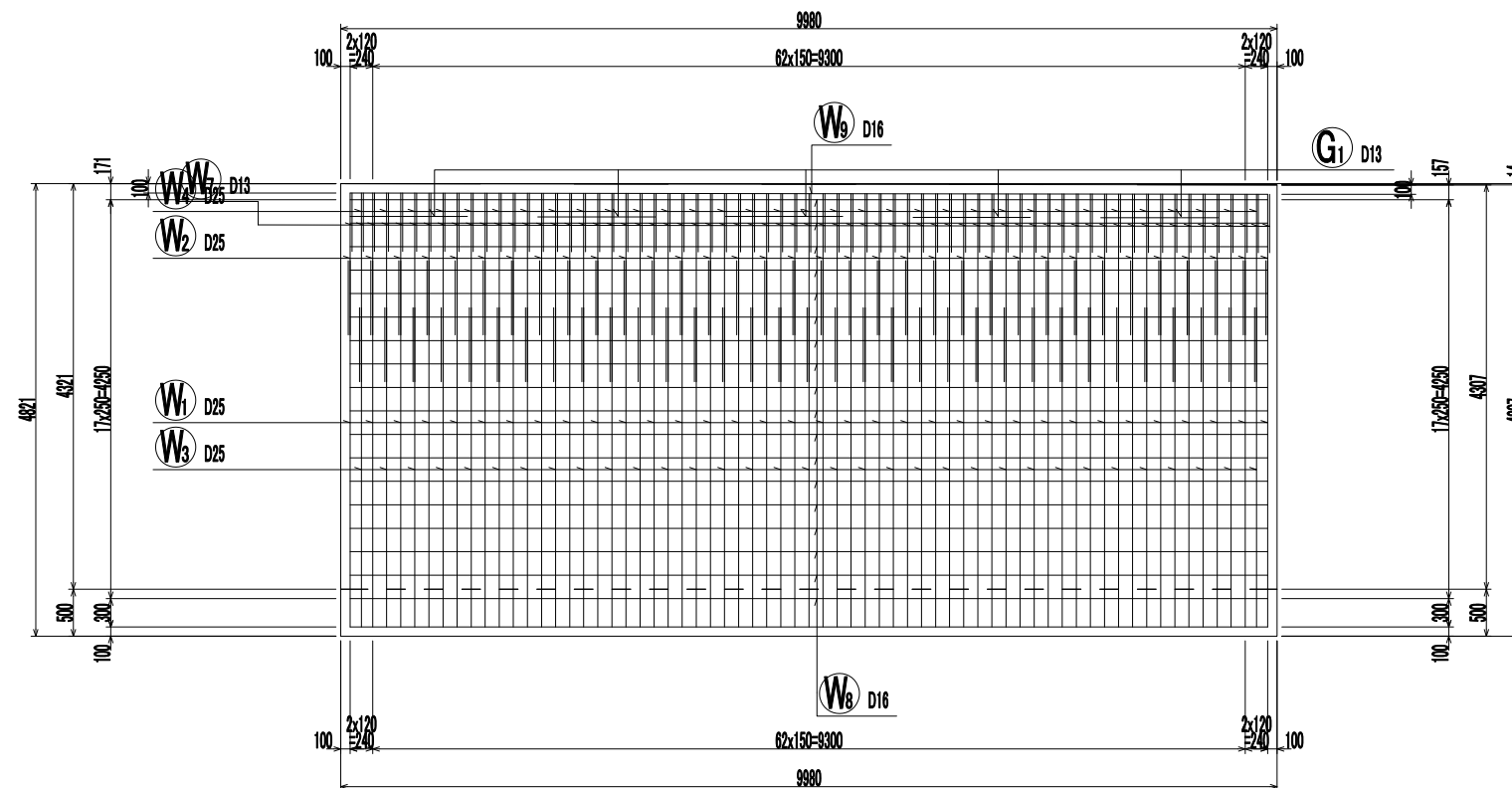
記号	径	長さ (mm)	本数	単位質量 (kg/m)	1本当り質量 (kg)	質量 (kg)	概要
W1	D25	4460	34	3.98	17.751	604	
W2	D25	2370	34	3.98	9.433	321	(平均長)
W3	D25	3950	33	3.98	15.721	519	
W4	D25	2870	33	3.98	11.423	377	(平均長)
W5	D16	4140	67	1.56	6.458	433	
W6	D16	1860	67	1.56	2.902	194	
W7	D13	1190	67	0.995	1.184	79	
W8	D16	9780	21	1.56	15.257	320	
W9	D16	9780	1	1.56	15.257	15	
W10	D13	9780	21	0.995	9.731	204	
W11	D13	9780	1	0.995	9.731	10	
W12	D16	1200	67	1.56	1.872	125	
W13	D13	9780	3	0.995	9.731	29	
W14	D13	9780	3	0.995	9.731	29	
F1	D25	4190	67	3.98	16.676	1117	
F2	D16	1540	34	1.56	2.402	82	
F3	D25	1890	67	3.98	7.522	504	
F4	D16	3840	34	1.56	5.990	204	
F5	D16	9780	13	1.56	15.257	198	
F6	D13	9780	4	0.995	9.731	39	
F7	D16	9780	20	1.56	15.257	305	
S1	D13	520	165	0.995	0.517	85	(平均長)
S2	D13	1510	45	0.995	1.502	68	
S3	D13	1510	15	0.995	1.502	23	
G1	D13	1500	10	0.995	1.493	15	
					D25	3442 kg	
					D16	1876 kg	
					D13	581 kg	
					合計	5899 kg	

工事名	相楽中部消防組合 消防本部(署) 新庁舎造成・ 斜面安定化対策工事
工事番号	4-相楽-7
施工箇所	木津川市城山台9丁目 地内
図面種類	擁壁配筋図20 逆T型擁壁H=5.0mAタイプ①
縮尺	S=1:80(A3)
図面番号	業之内 73

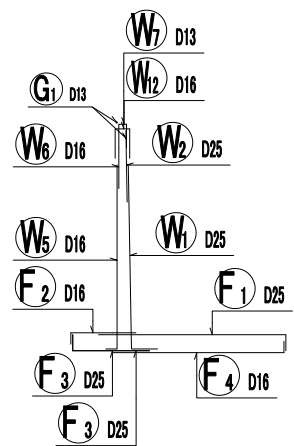
擁壁配筋図21 S=1:80
 逆T型擁壁H=5.0mAタイプ②
 前面図



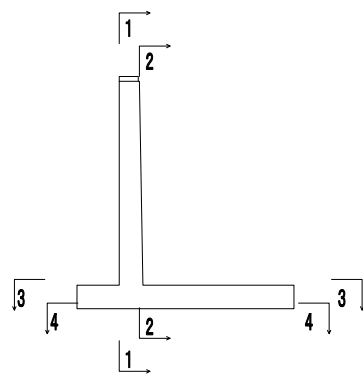
背面図
2-2



鉄筋組立図

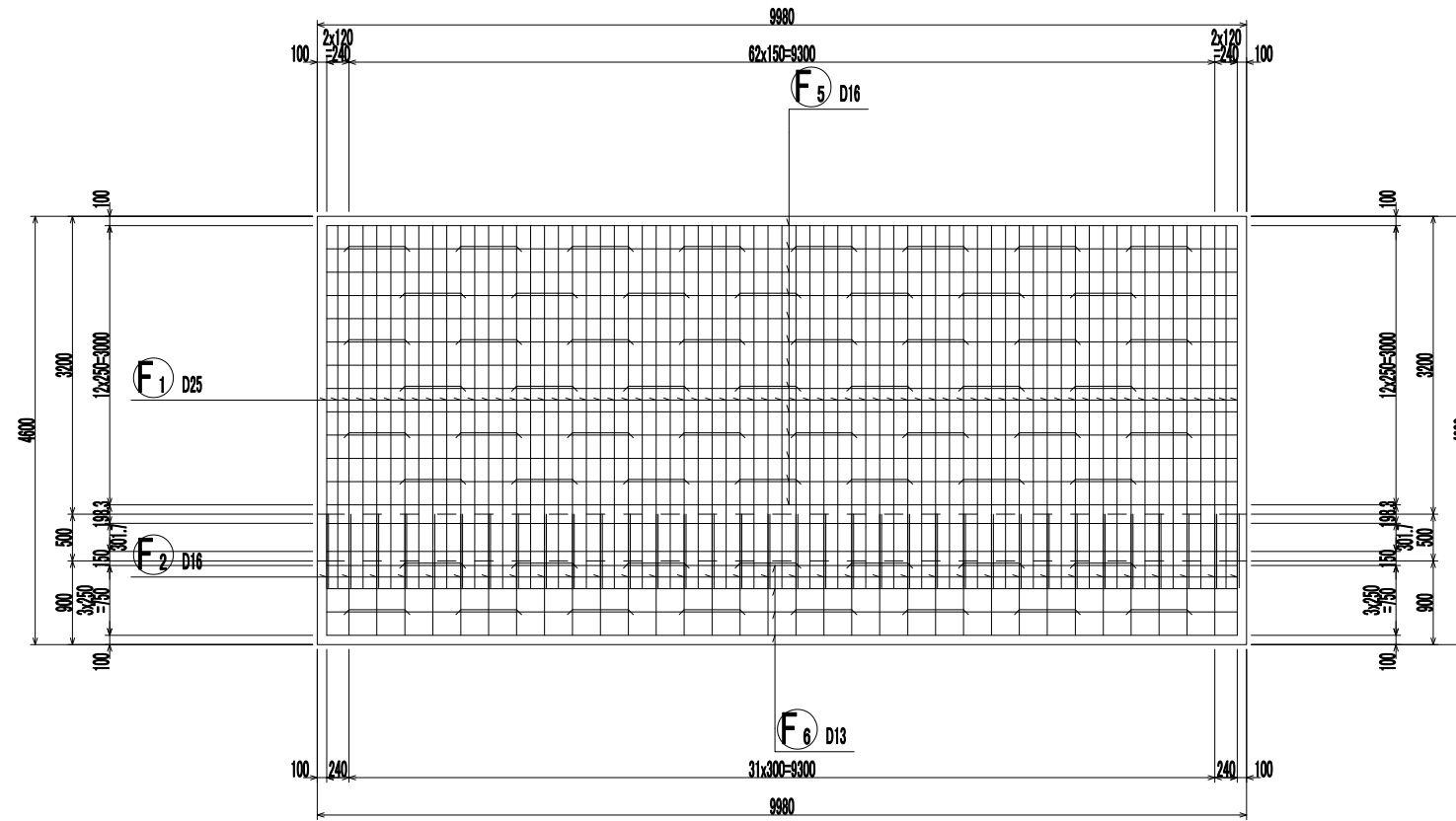


位置図

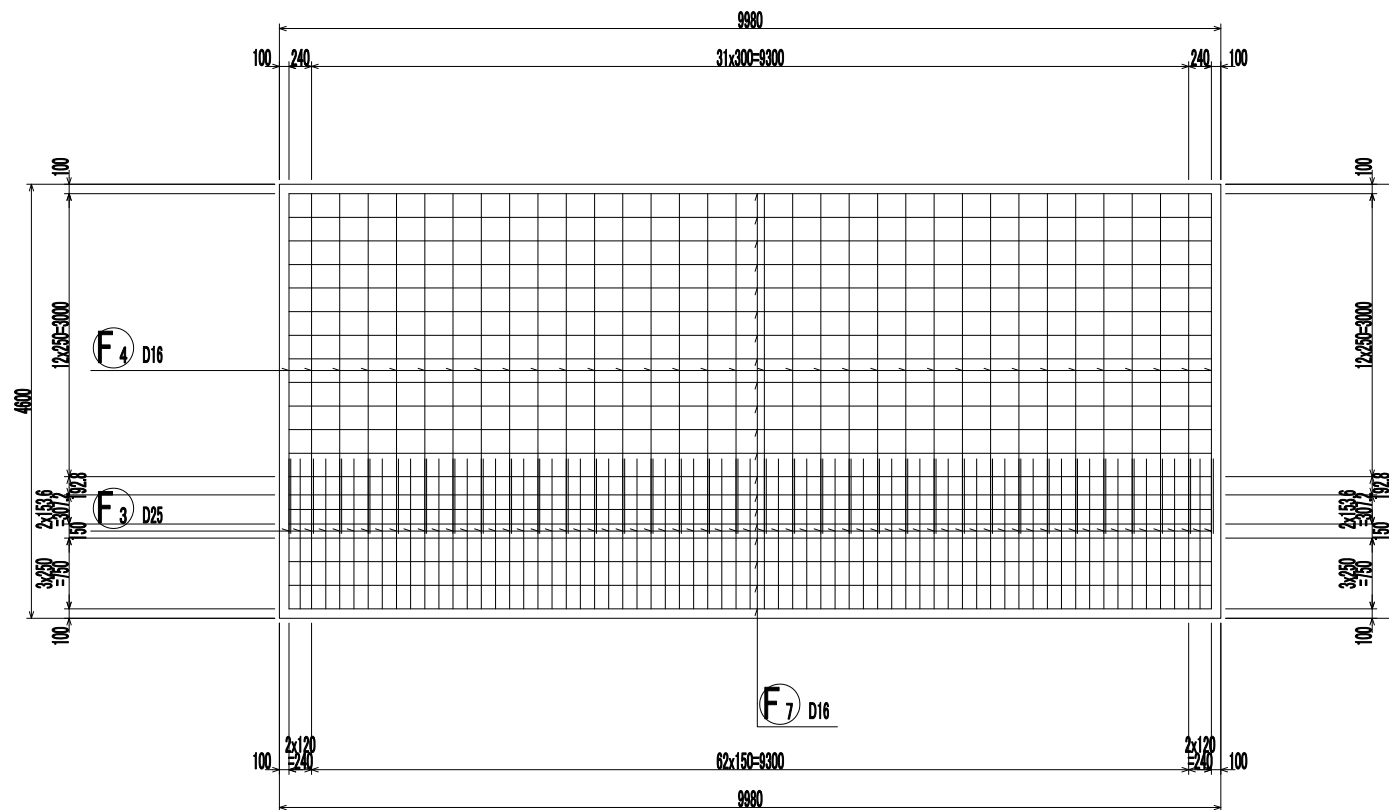


工事名	相楽中部消防組合 消防本部(署) 新庁舎造成・ 斜面安定化対策工事
工事番号	4-相楽-7
施工箇所	木津川市城山台9丁目 地内
図面種類	擁壁配筋図21 逆T型擁壁H=5.0mAタイプ②
縮尺	S=1:80 (A3)
図面番号	業之内 74

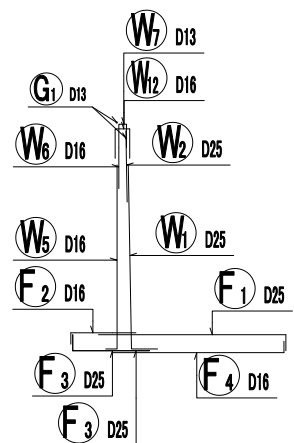
擁壁配筋図22 S=1:80
 逆T型擁壁H=5.0mAタイプ②
 底版上面図
 3-3



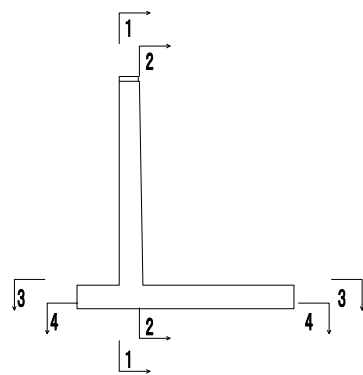
底版下面図
 4-4



鉄筋組立図



位置図



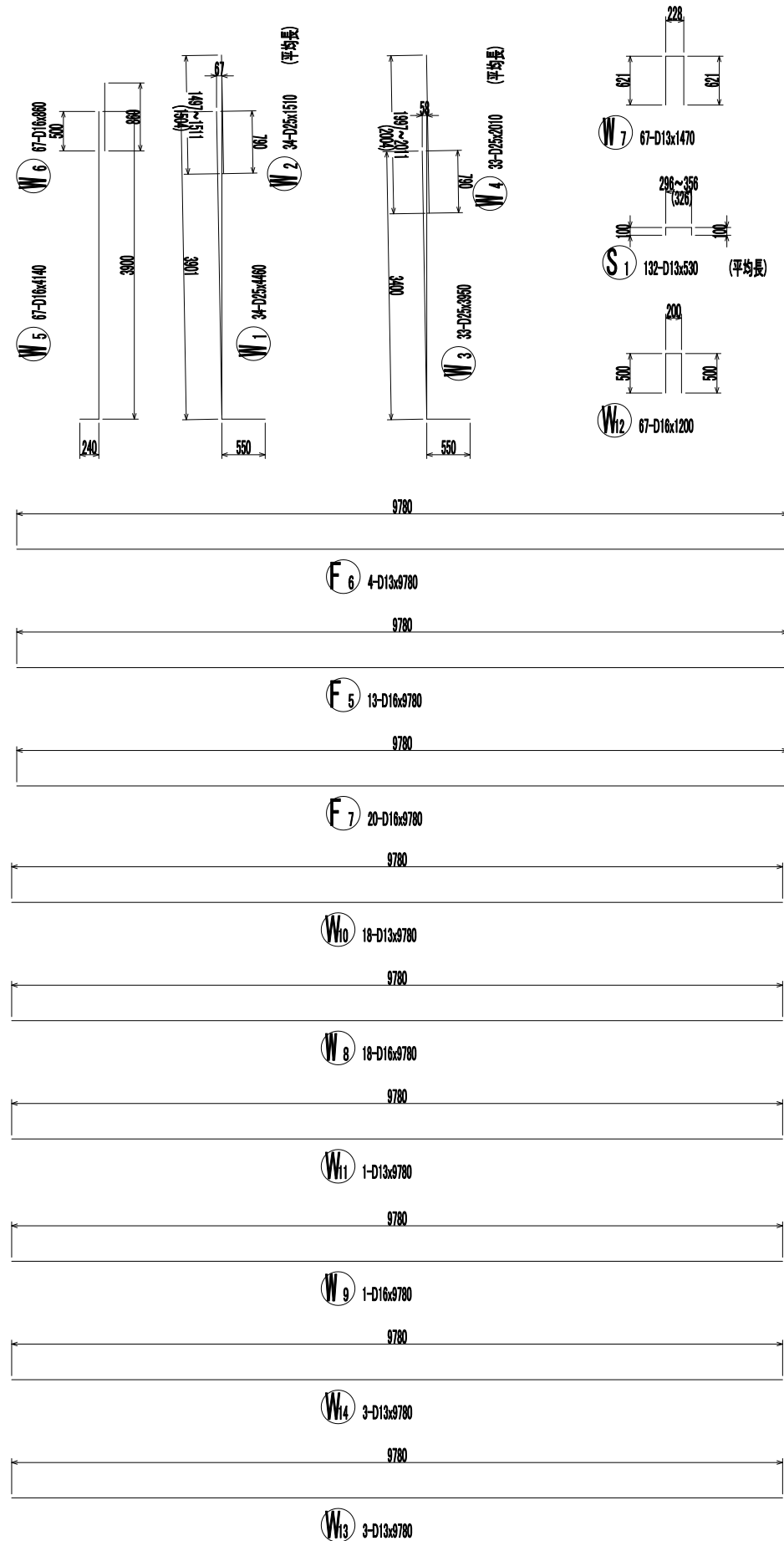
工事名	相楽中部消防組合 消防本部(署) 新庁舎造成・ 斜面安定化対策工事
工事番号	4-相楽-7
施工箇所	木津川市城山台9丁目 地内
図面種類	擁壁配筋図22 逆T型擁壁H=5.0mAタイプ②
縮尺	S=1:80(A3)
図面番号	業之内 75

擁壁配筋図23

S=1:80

逆T型擁壁H=5.0mAタイプ②

加工図

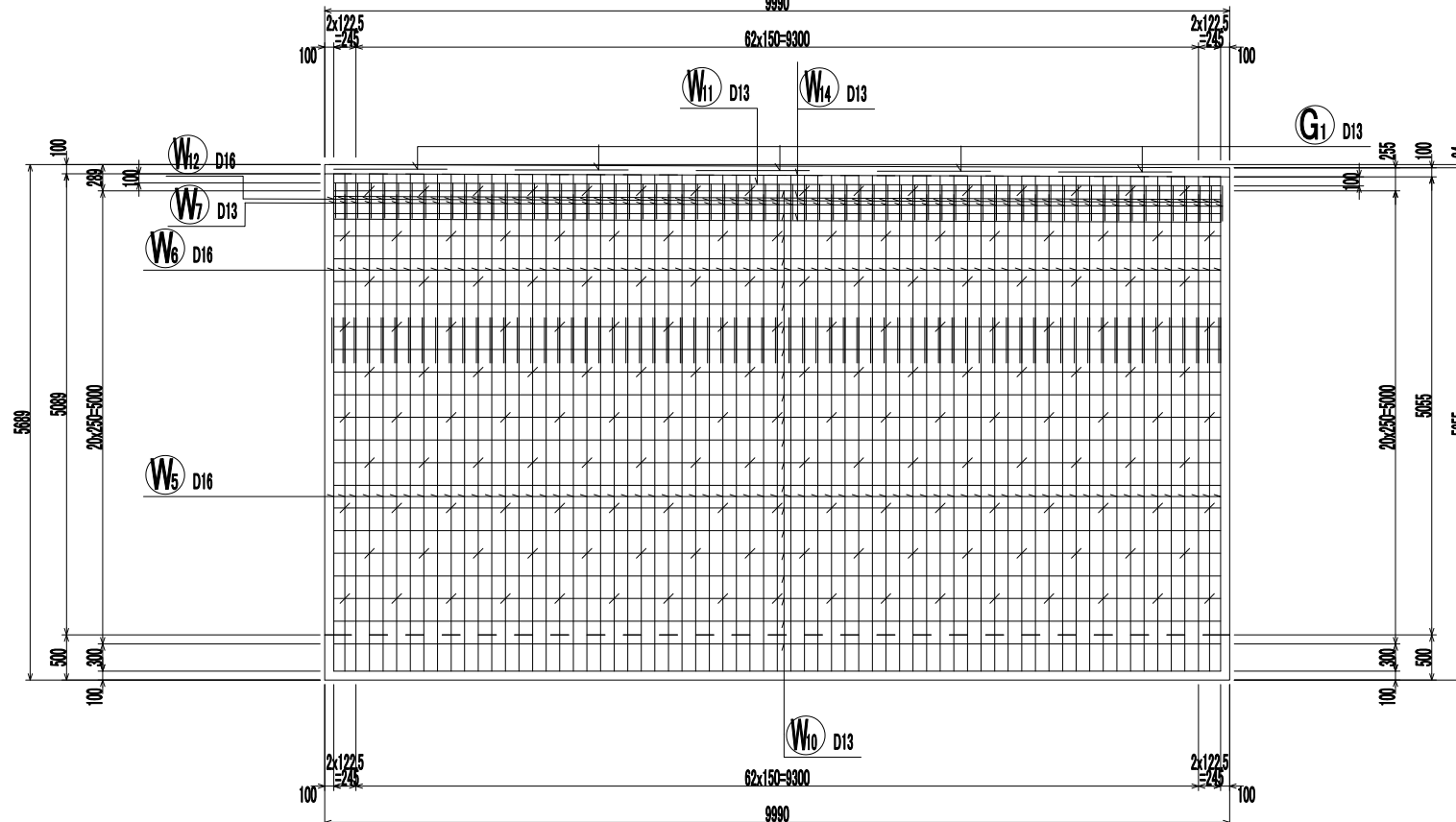


鉄筋表

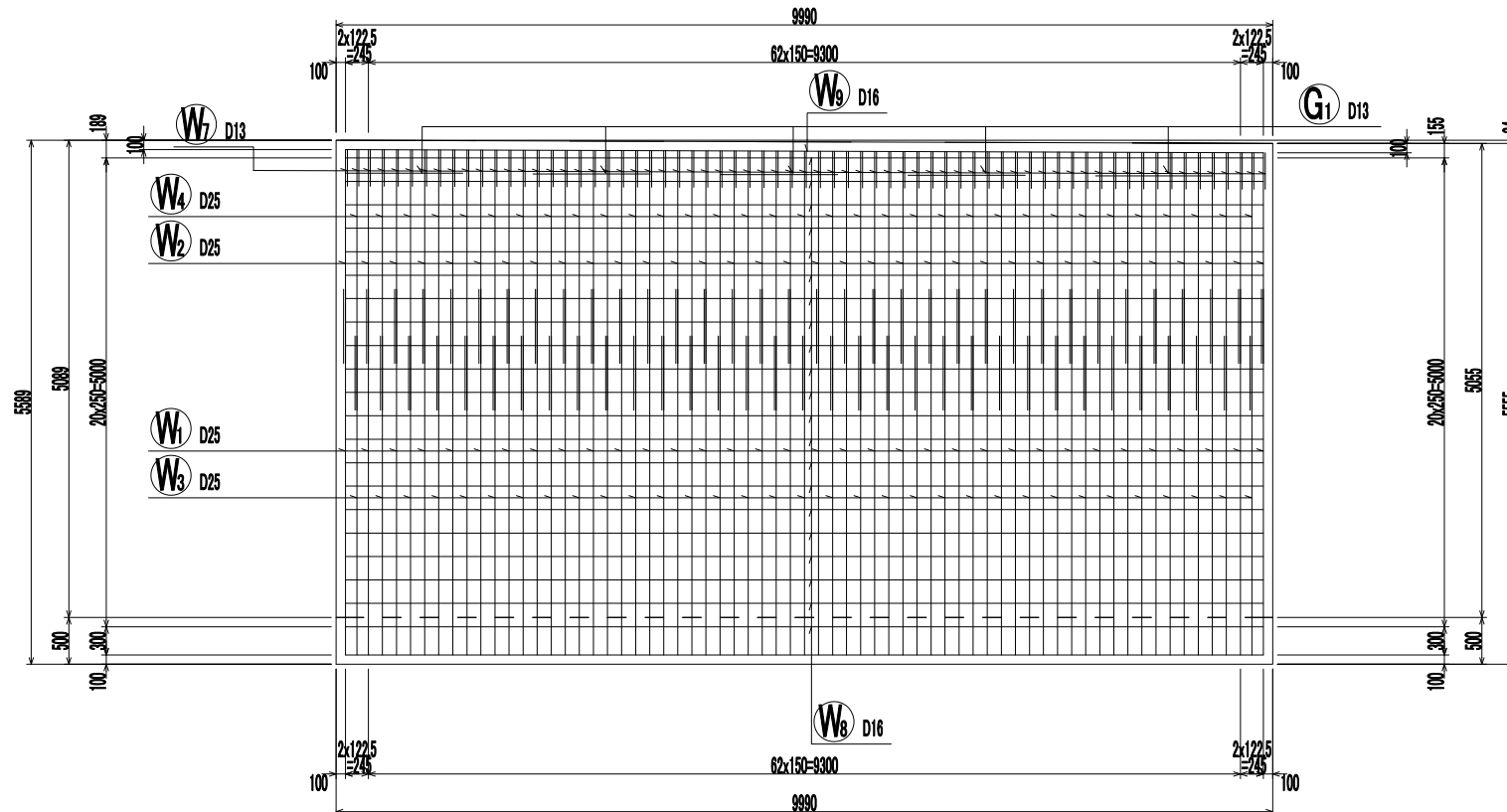
記号	径	長さ (mm)	本数	単位質量 (kg/m)	1本当り質量 (kg)	質量 (kg)	摘要
W1	D25	4480	34	3.98	17.751	604	
W2	D25	1510	34	3.98	6.010	204	(平均長)
W3	D25	3950	33	3.98	15.721	519	
W4	D25	2010	33	3.98	8.000	264	(平均長)
W5	D16	4140	67	1.56	6.458	433	
W6	D16	860	67	1.56	1.342	90	
W7	D13	1470	67	0.995	1.463	98	
W8	D16	9780	18	1.56	15.257	275	
W9	D16	9780	1	1.56	15.257	15	
W10	D13	9780	18	0.995	9.731	175	
W11	D13	9780	1	0.995	9.731	10	
W12	D16	1200	67	1.56	1.872	125	
W13	D13	9780	3	0.995	9.731	29	
W14	D13	9780	3	0.995	9.731	29	
F1	D25	4190	67	3.98	16.676	1117	
F2	D16	1540	34	1.56	2.402	82	
F3	D25	1890	67	3.98	7.522	504	
F4	D16	3840	34	1.56	5.890	204	
F5	D16	9780	13	1.56	15.257	198	
F6	D13	9780	4	0.995	9.731	39	
F7	D16	9780	20	1.56	15.257	305	
S1	D13	530	132	0.995	0.527	70	(平均長)
S2	D13	1510	45	0.995	1.502	68	
S3	D13	1510	15	0.995	1.502	23	
G1	D13	1500	10	0.995	1.493	15	
						D25	3212 kg
						D16	1727 kg
						D13	556 kg
						合計	5495 kg

工事名	相楽中部消防組合 消防本部(署) 新庁舎造成・ 斜面安定化対策工事
工事番号	4-相楽-7
施工箇所	木津川市城山台9丁目 地内
図面種類	擁壁配筋図23 逆T型擁壁H=5.0mAタイプ②
縮尺	S=1:80(A3)
図面番号	業之内 76

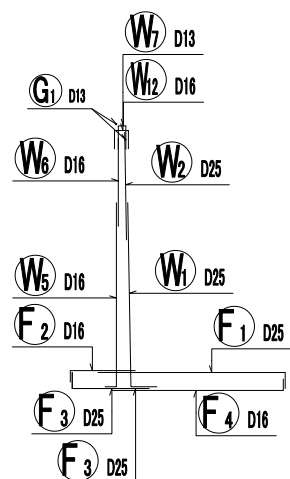
擁壁配筋図24 S=1:80
逆T型擁壁H=5.0mAタイプ③
前面図
1-1



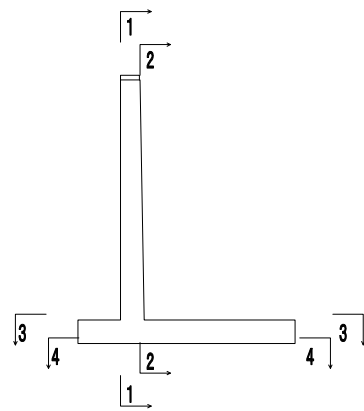
背面図
2-2



鉄筋組立図



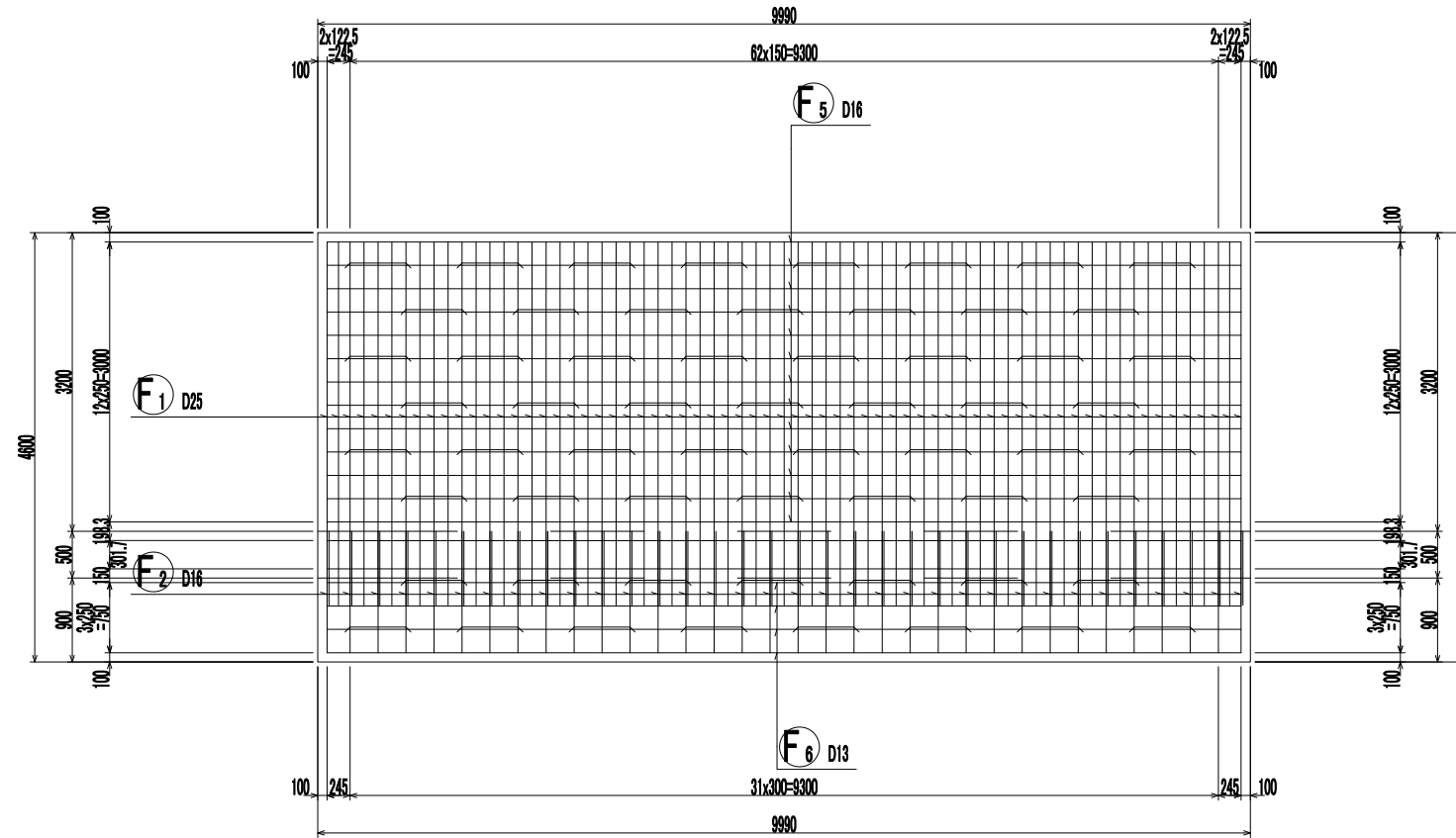
位置図



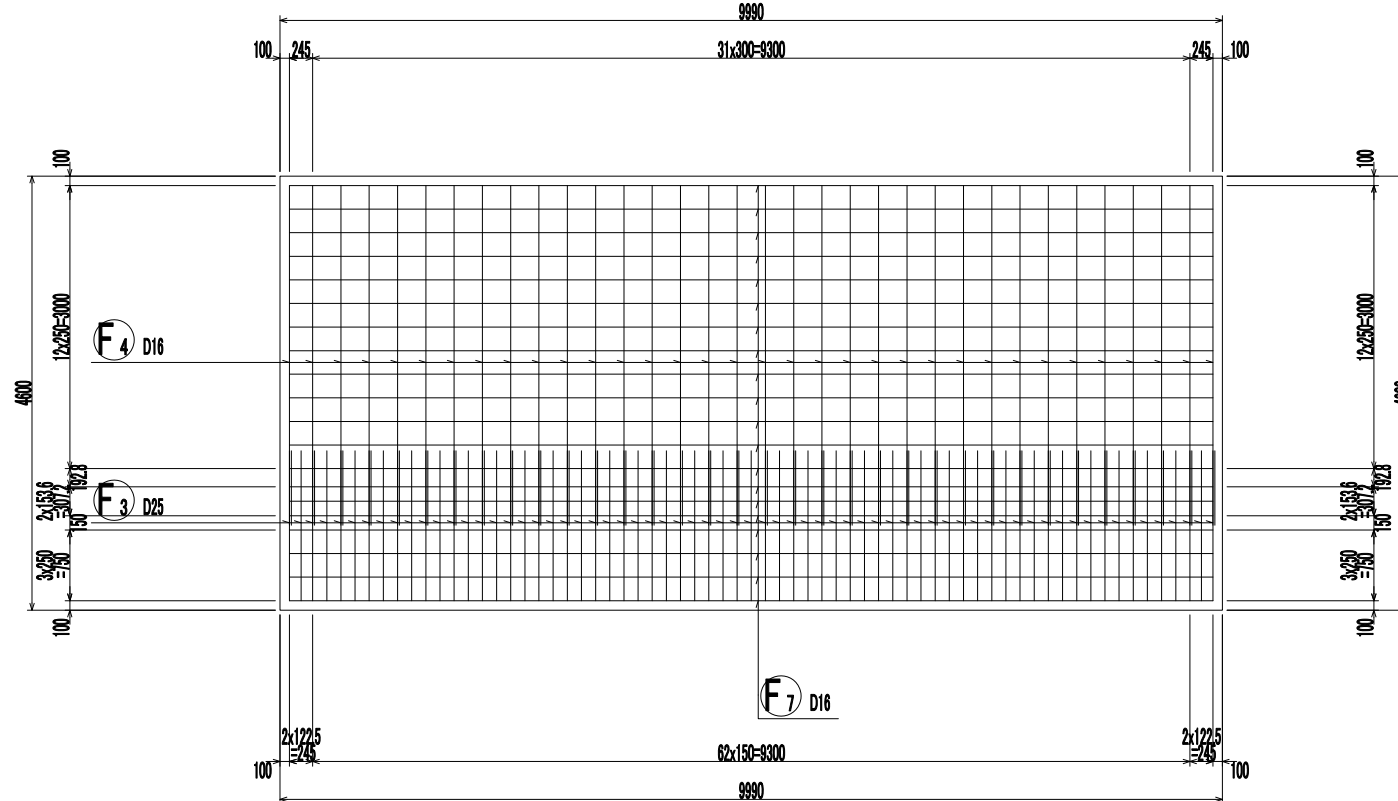
工事名	相楽中部消防組合 消防本部（署） 新庁舎造成・ 斜面安定化対策工事
工事番号	4-相楽-7
施工箇所	木津川市城山台9丁目 地内
図面種類	擁壁配筋図24 逆T型擁壁H=5.0mAタイプ③
縮尺	S=1:80 (A3)
図面番号	業之内 77

擁壁配筋図25 S=1:80
逆T型擁壁H=5.0mAタイプ③

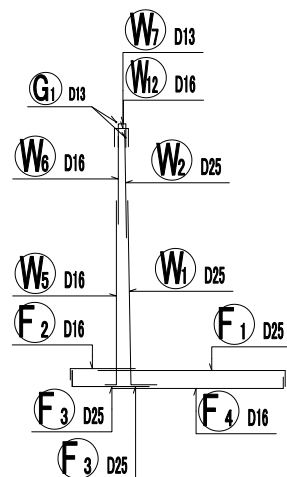
底版上面図
3-3



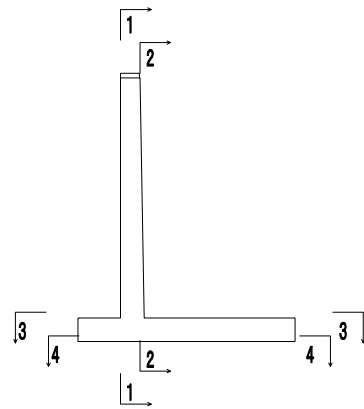
底版下面図
4-4



鉄筋組立図



位置図

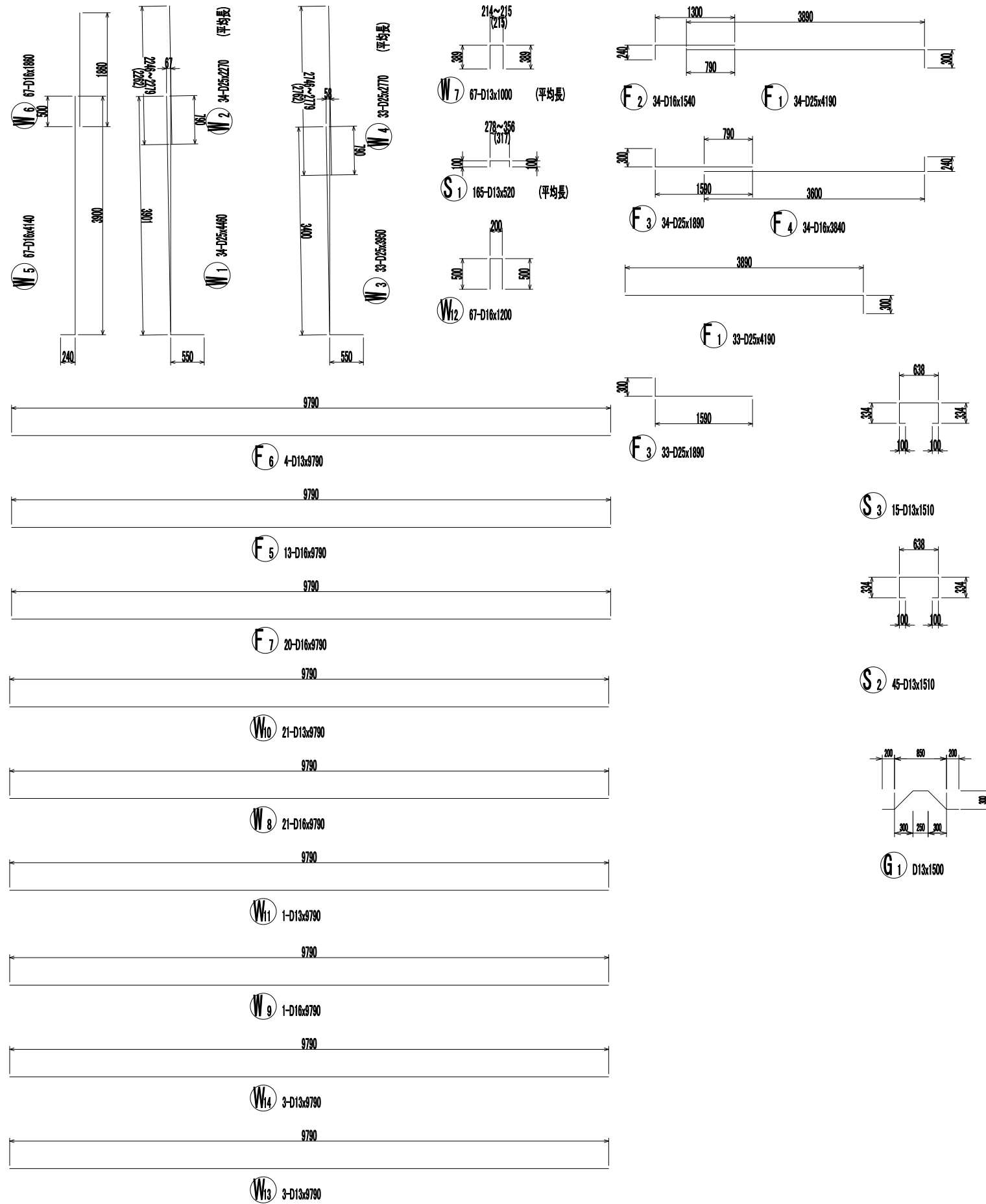


工事名	相楽中部消防組合 消防本部(署) 新庁舎造成・ 斜面安定化対策工事
工事番号	4-相楽-7
施工箇所	木津川市城山台9丁目 地内
図面種類	擁壁配筋図25 逆T型擁壁H=5.0mAタイプ③
縮尺	S=1:80(A3)
図面番号	業之内 78

擁壁配筋図26 S=1:80

逆T型擁壁H=5.0mAタイプ③

加工図

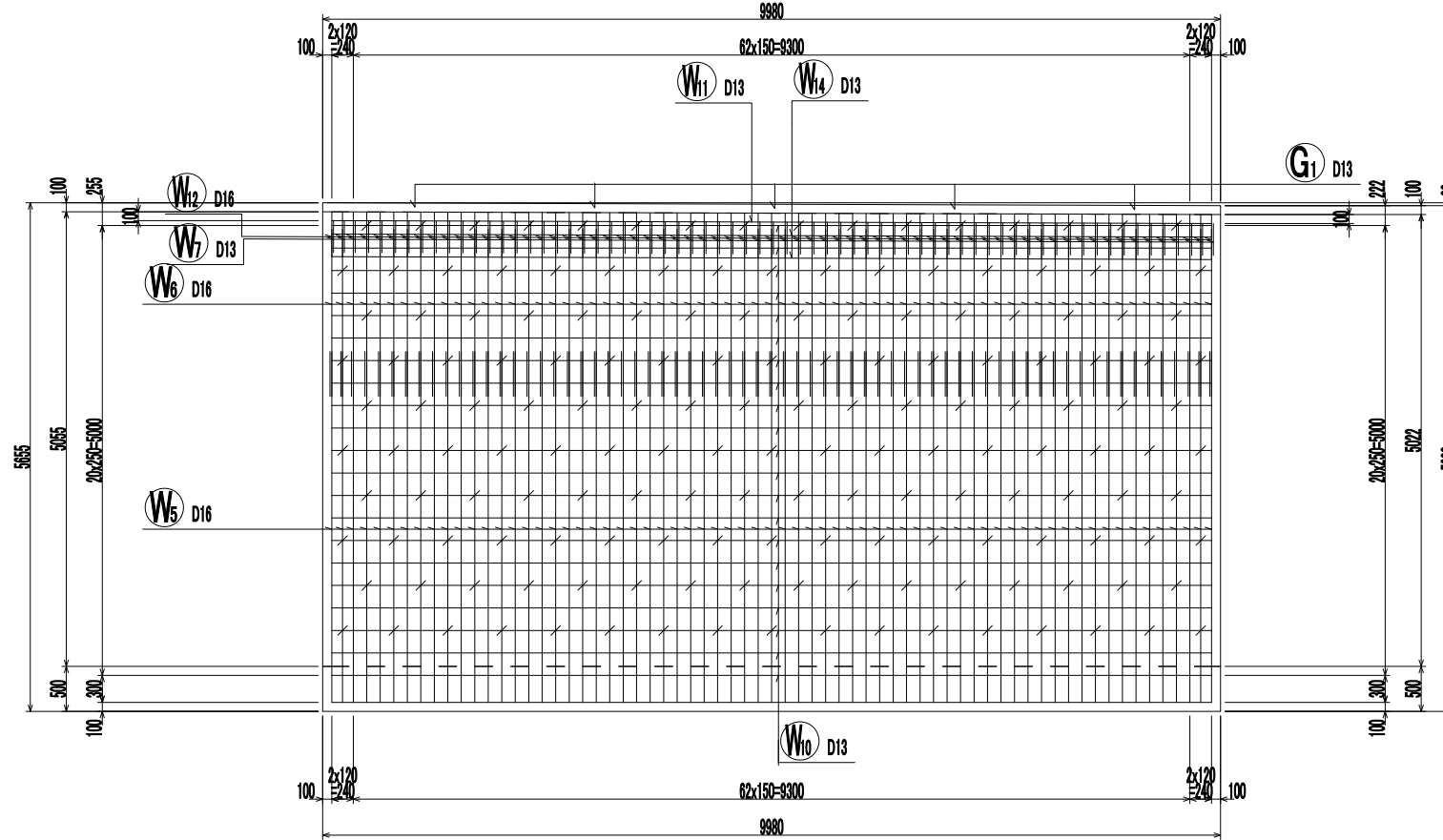


鉄筋表

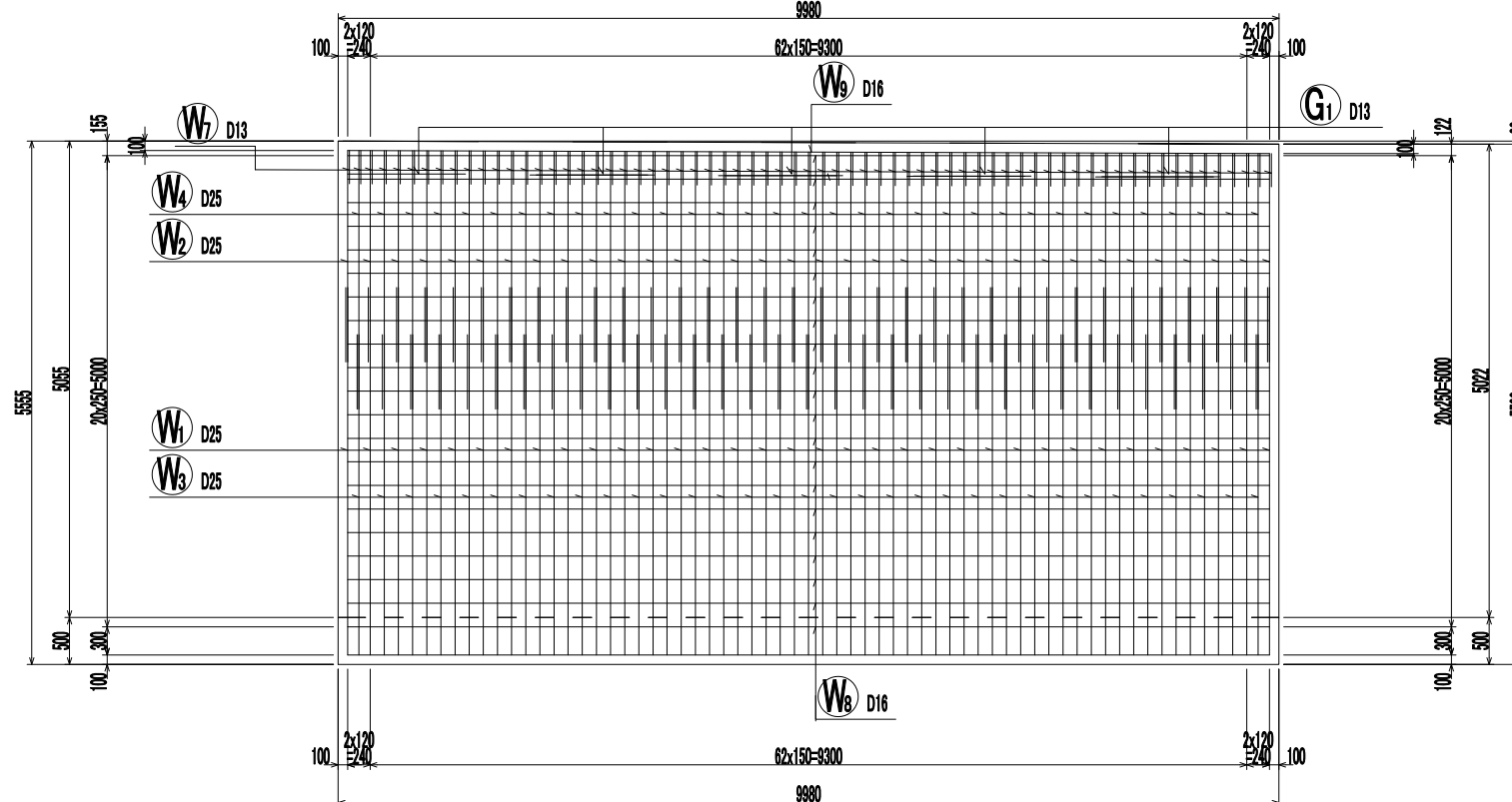
記号	径	長さ (mm)	本数	単位質量 (kg/m)	1本当り質量 (kg)	質量 (kg)	摘要
W1	D25	4480	34	3.98	17.751	604	
W2	D25	2270	34	3.98	9.035	307	(平均長)
W3	D25	3950	33	3.98	15.721	519	
W4	D25	2770	33	3.98	11.025	364	(平均長)
W5	D16	4140	67	1.56	6.458	433	
W6	D16	1880	67	1.56	2.902	194	
W7	D13	1000	67	0.995	0.995	67	(平均長)
W8	D16	9790	21	1.56	15.272	321	
W9	D16	9790	1	1.56	15.272	15	
W10	D13	9790	21	0.995	9.741	205	
W11	D13	9790	1	0.995	9.741	10	
W12	D16	1200	67	1.56	1.872	125	
W13	D13	9790	3	0.995	9.741	29	
W14	D13	9790	3	0.995	9.741	29	
F1	D25	4190	67	3.98	16.676	1117	
F2	D16	1540	34	1.56	2.402	82	
F3	D25	1890	67	3.98	7.522	504	
F4	D16	3840	34	1.56	5.990	204	
F5	D16	9790	13	1.56	15.272	199	
F6	D13	9790	4	0.995	9.741	39	
F7	D16	9790	20	1.56	15.272	305	
S1	D13	520	165	0.995	0.517	85	(平均長)
S2	D13	1510	45	0.995	1.502	68	
S3	D13	1510	15	0.995	1.502	23	
G1	D13	1500	10	0.995	1.493	15	
					D25	3415 kg	
					D16	1878 kg	
					D13	570 kg	
					合計	5863 kg	

工事名	相楽中部消防組合 消防本部(署) 新庁舎造成・ 斜面安定化対策工事
工事番号	4-相楽-7
施工箇所	木津川市城山台9丁目 地内
図面種類	擁壁配筋図27 逆T型擁壁H=5.0mAタイプ③
縮尺	S=1:80(A3)
図面番号	業之内 79

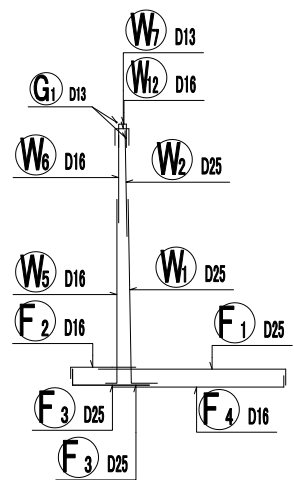
擁壁配筋図27 S=1:80
 逆T型擁壁H=5.0mAタイプ④
 前面図
 1-1



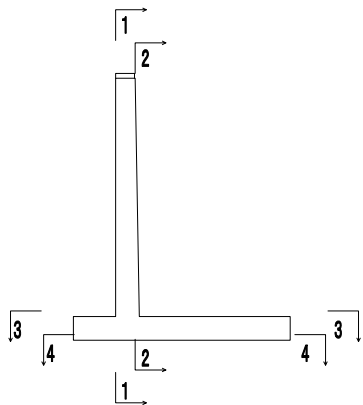
背面図
 2-2



鉄筋組立図



位置図



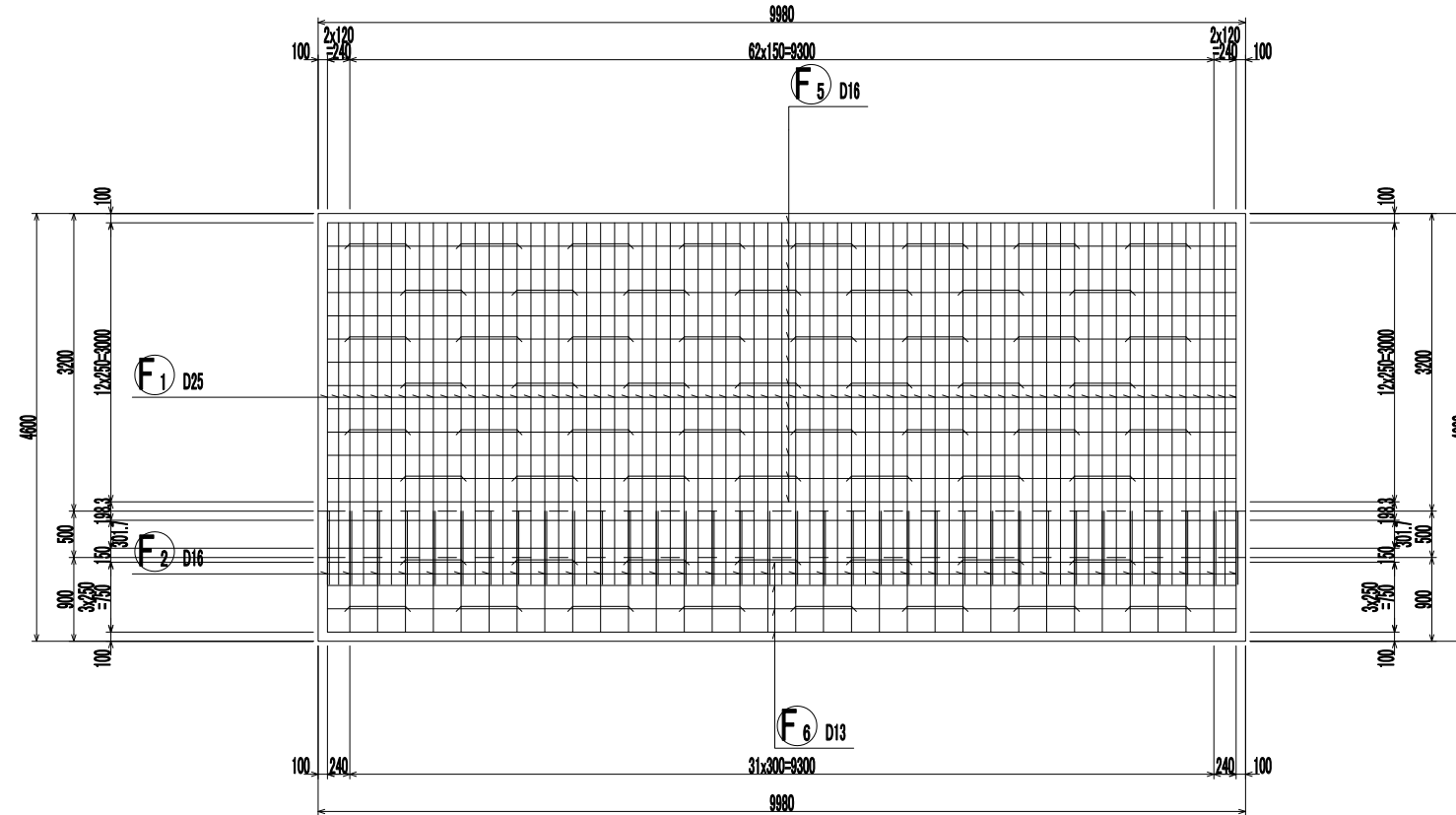
工事名	相楽中部消防組合 消防本部(署) 新庁舎造成・ 斜面安定化対策工事
工事番号	4-相楽-7
施工箇所	木津川市城山台9丁目 地内
図面種類	擁壁配筋図27 逆T型擁壁H=5.0mAタイプ④
縮尺	S=1:80(A3)
図面番号	業之内 80

擁壁配筋図28

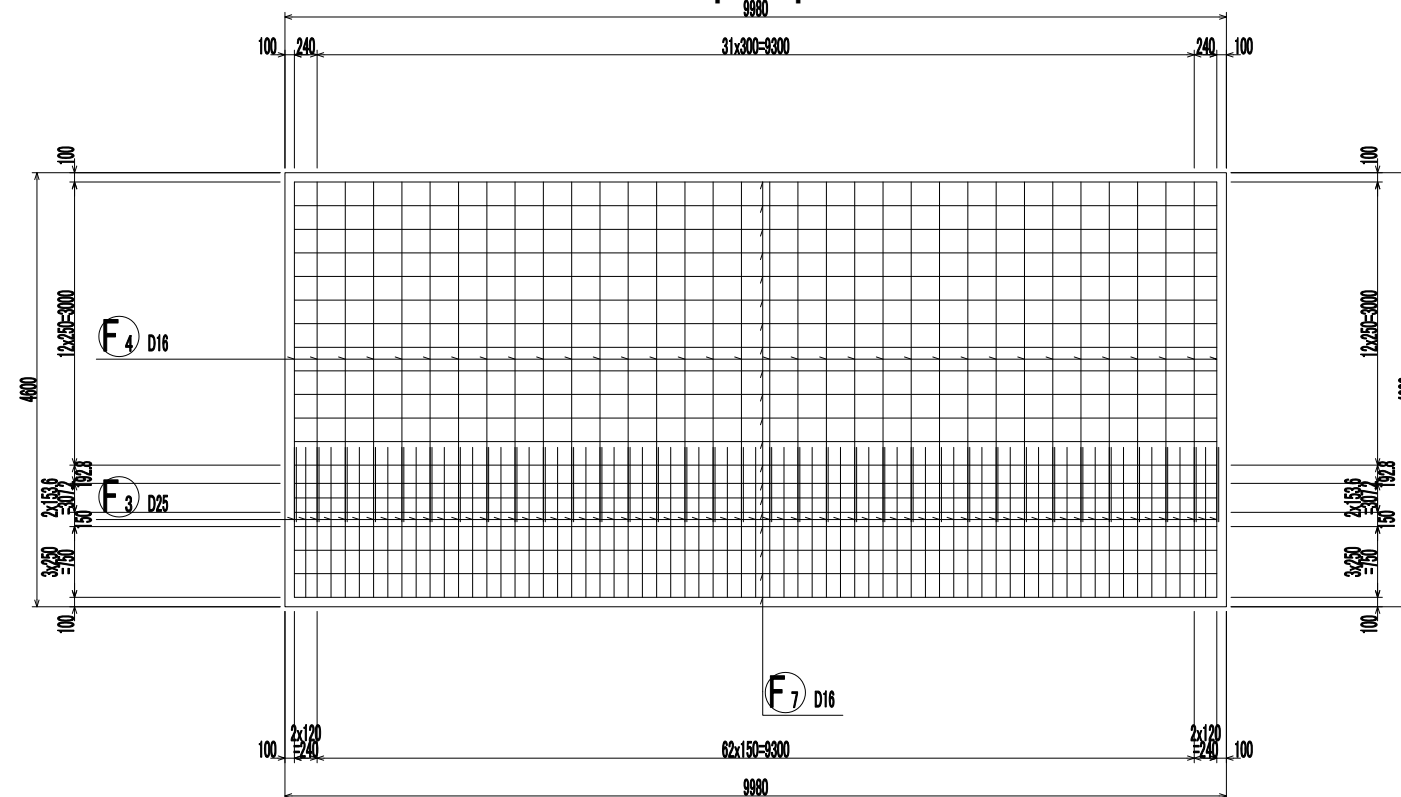
S=1:80

逆T型擁壁H=5.0mAタイプ④

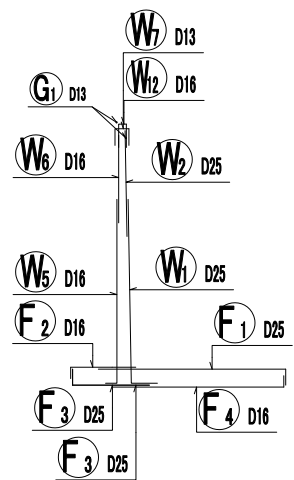
底版上面図 3-3



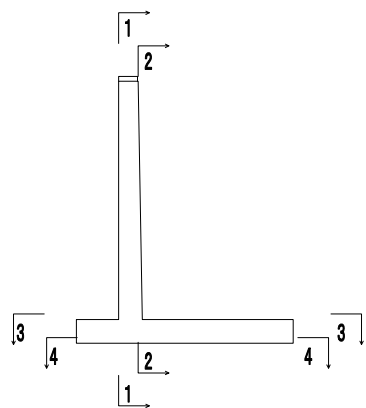
底版下面図 4-4



鉄筋組立図



位置図



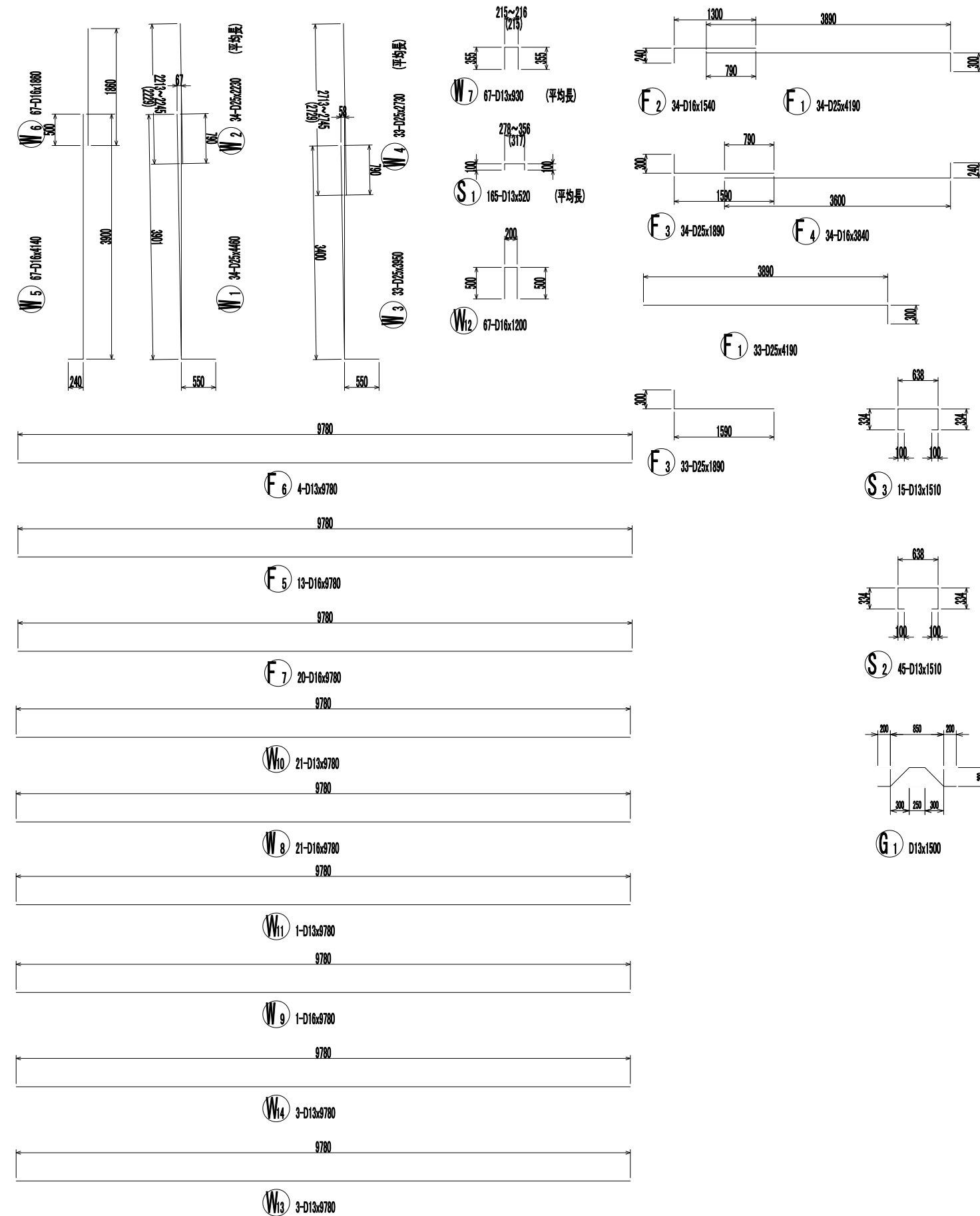
工事名	相楽中部消防組合 消防本部(署) 新庁舎造成・ 斜面安定化対策工事
工事番号	4-相楽-7
施工箇所	木津川市城山台9丁目 地内
図面種類	擁壁配筋図28 逆T型擁壁H=5.0mAタイプ④
縮尺	S=1:80 (A3)
図面番号	業之内 81

擁壁配筋図29

S=1:80

逆T型擁壁H=5.0mAタイプ④

加工図

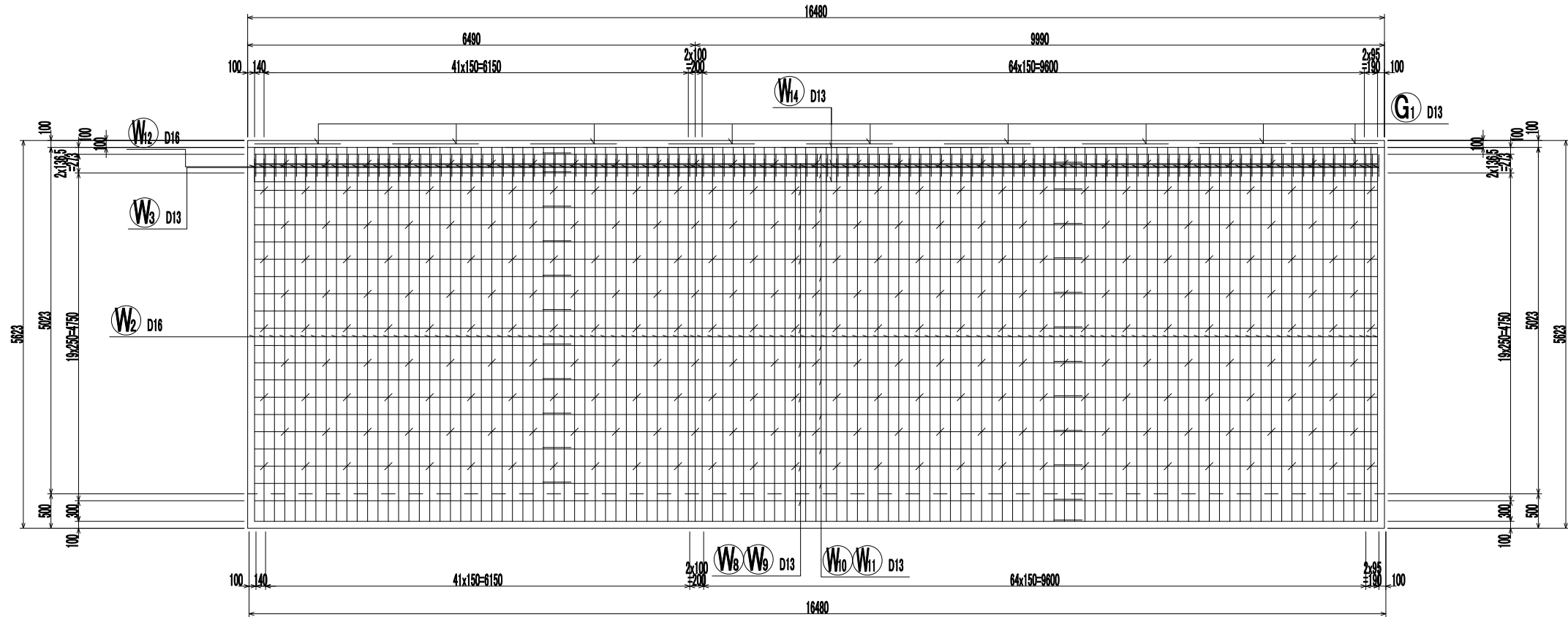


鉄筋表

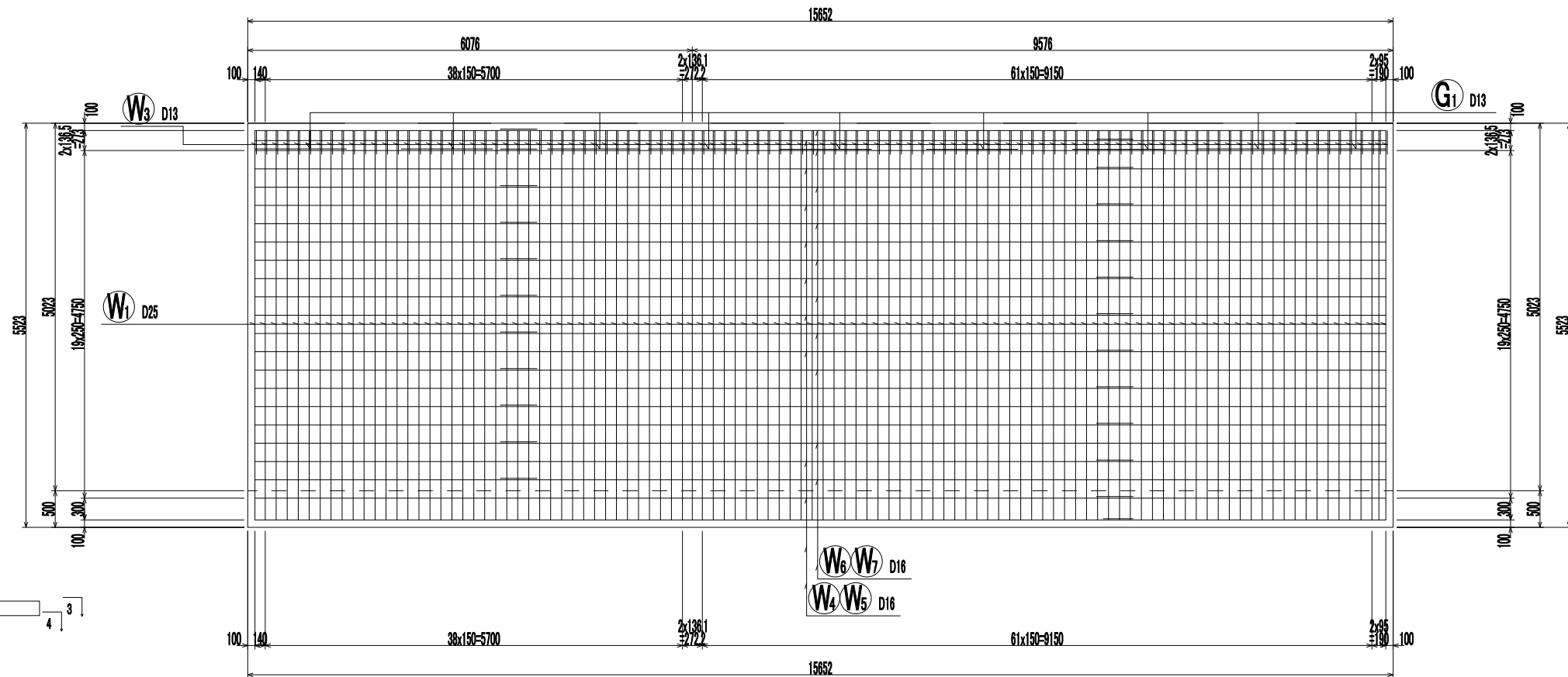
記号	径	長さ (mm)	本数	単位質量 (kg/m)	1本当り質量 (kg)	質量 (kg)	摘要
W1	D25	4460	34	3.98	17.751	604	
W2	D25	2230	34	3.98	8.875	302	(平均長)
W3	D25	3950	33	3.98	15.721	519	
W4	D25	2730	33	3.98	10.865	359	(平均長)
W5	D16	4140	67	1.56	6.458	433	
W6	D16	1860	67	1.56	2.902	194	
W7	D13	930	67	0.995	0.925	62	(平均長)
W8	D16	9780	21	1.56	15.257	320	
W9	D16	9780	1	1.56	15.257	15	
W10	D13	9780	21	0.995	9.731	204	
W11	D13	9780	1	0.995	9.731	10	
W12	D16	1200	67	1.56	1.872	125	
W13	D13	9780	3	0.995	9.731	29	
W14	D13	9780	3	0.995	9.731	29	
F1	D25	4190	67	3.98	16.676	1117	
F2	D16	1540	34	1.56	2.402	82	
F3	D25	1890	67	3.98	7.522	504	
F4	D16	3840	34	1.56	5.990	204	
F5	D16	9780	13	1.56	15.257	198	
F6	D13	9780	4	0.995	9.731	39	
F7	D16	9780	20	1.56	15.257	305	
S1	D13	520	165	0.995	0.517	85	(平均長)
S2	D13	1510	45	0.995	1.502	68	
S3	D13	1510	15	0.995	1.502	23	
G1	D13	1500	10	0.995	1.493	15	
					D25	3405 kg	
					D16	1876 kg	
					D13	564 kg	
					合計	5845 kg	

工事名	相楽中部消防組合 消防本部(署) 新庁舎造成・ 斜面安定化対策工事
工事番号	4-相楽-7
施工箇所	木津川市城山台9丁目 地内
図面種類	擁壁配筋図29 逆T型擁壁H=5.0mAタイプ④
縮尺	S=1:80(A3)
図面番号	業之内 82

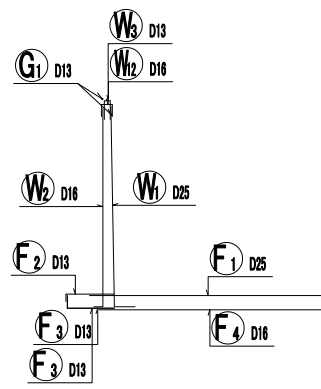
擁壁配筋図30 S=1:80
 逆T型擁壁H=5.0mBタイプ
 前面図
 1-1



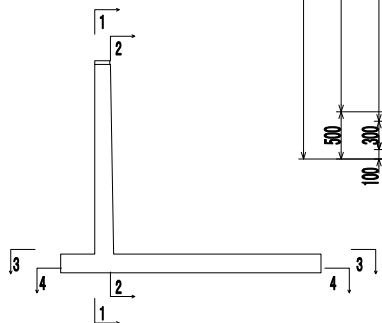
背面図
 2-2



鉄筋組立図



位置図

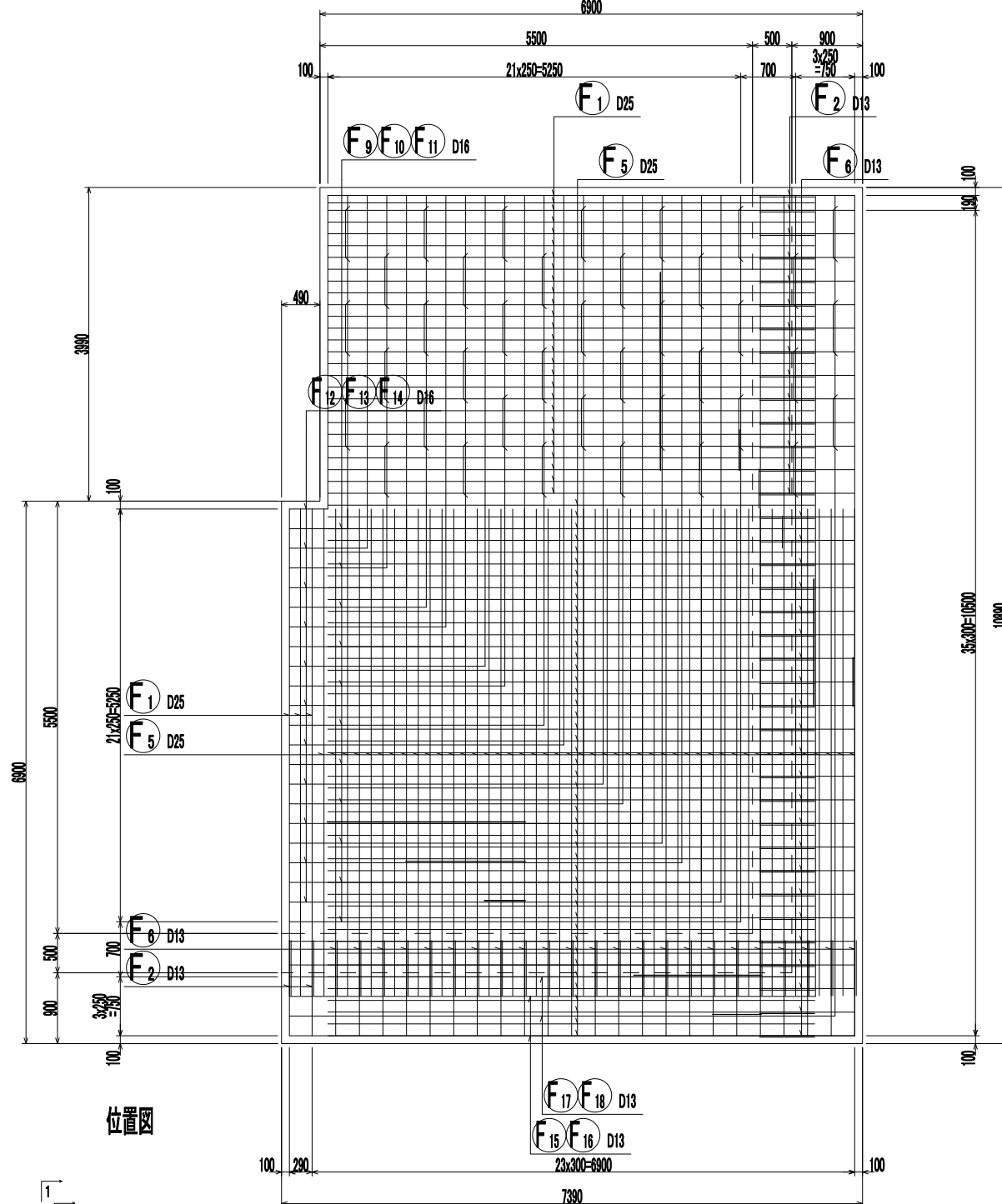


工事名	相楽中部消防組合 消防本部(署) 新庁舎造成・ 斜面安定化対策工事
工事番号	4-相楽-7
施工箇所	木津川市城山台9丁目 地内
図面種類	擁壁配筋図30 逆T型擁壁H=5.0mBタイプ
縮尺	S=1:80 (A3)
図面番号	業之内 83

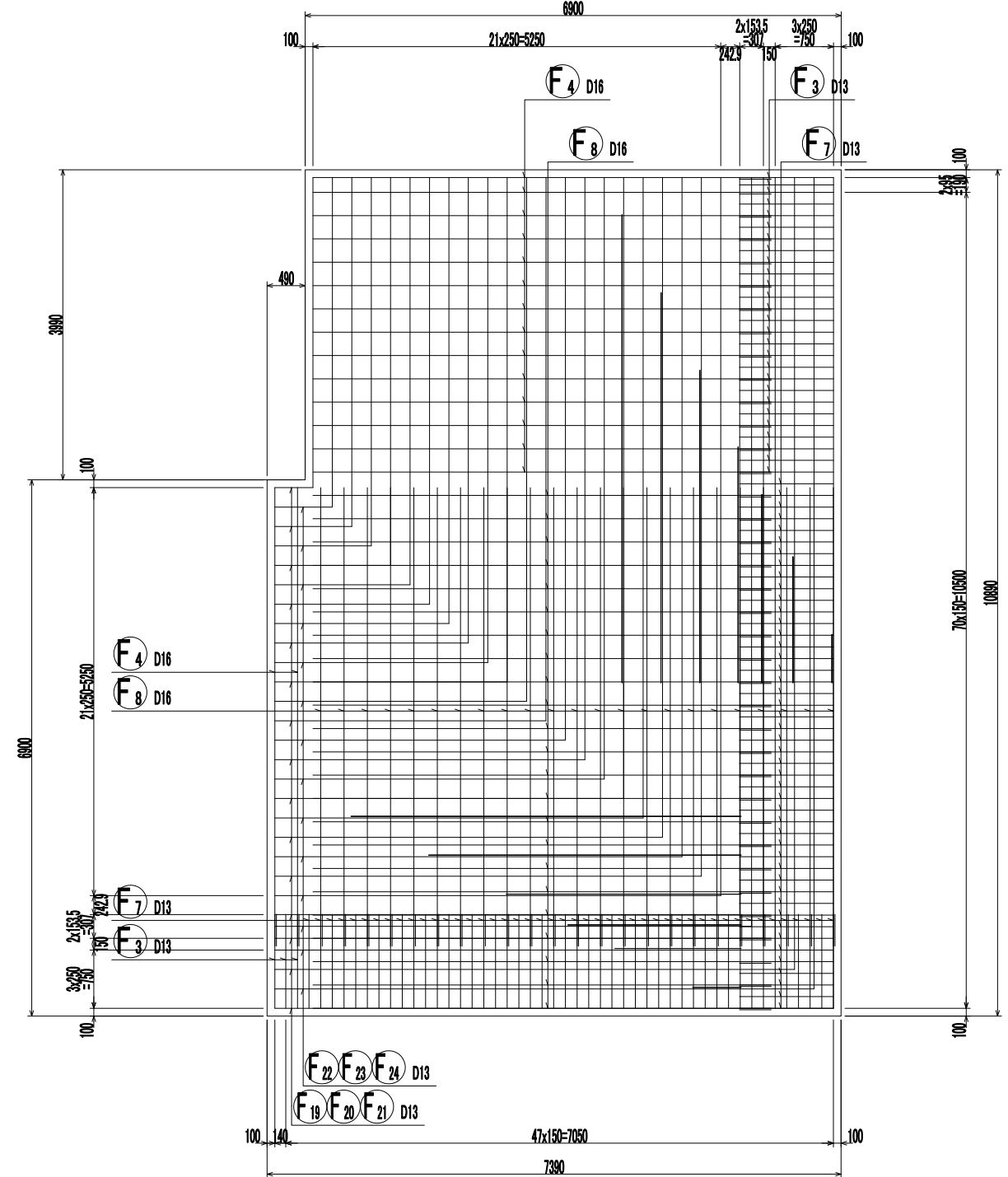
擁壁配筋図31

S=1:80
逆T型擁壁H=5.0mBタイプ

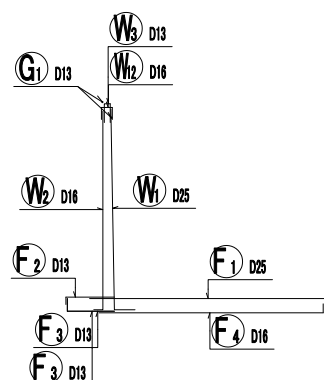
底版上面図 3-3



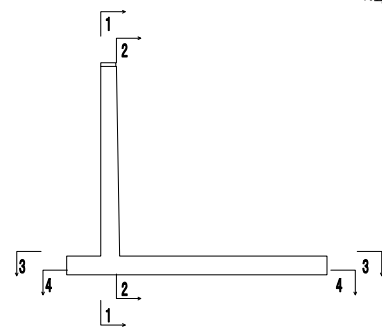
底版下面図 4-4



鉄筋組立図



位置図



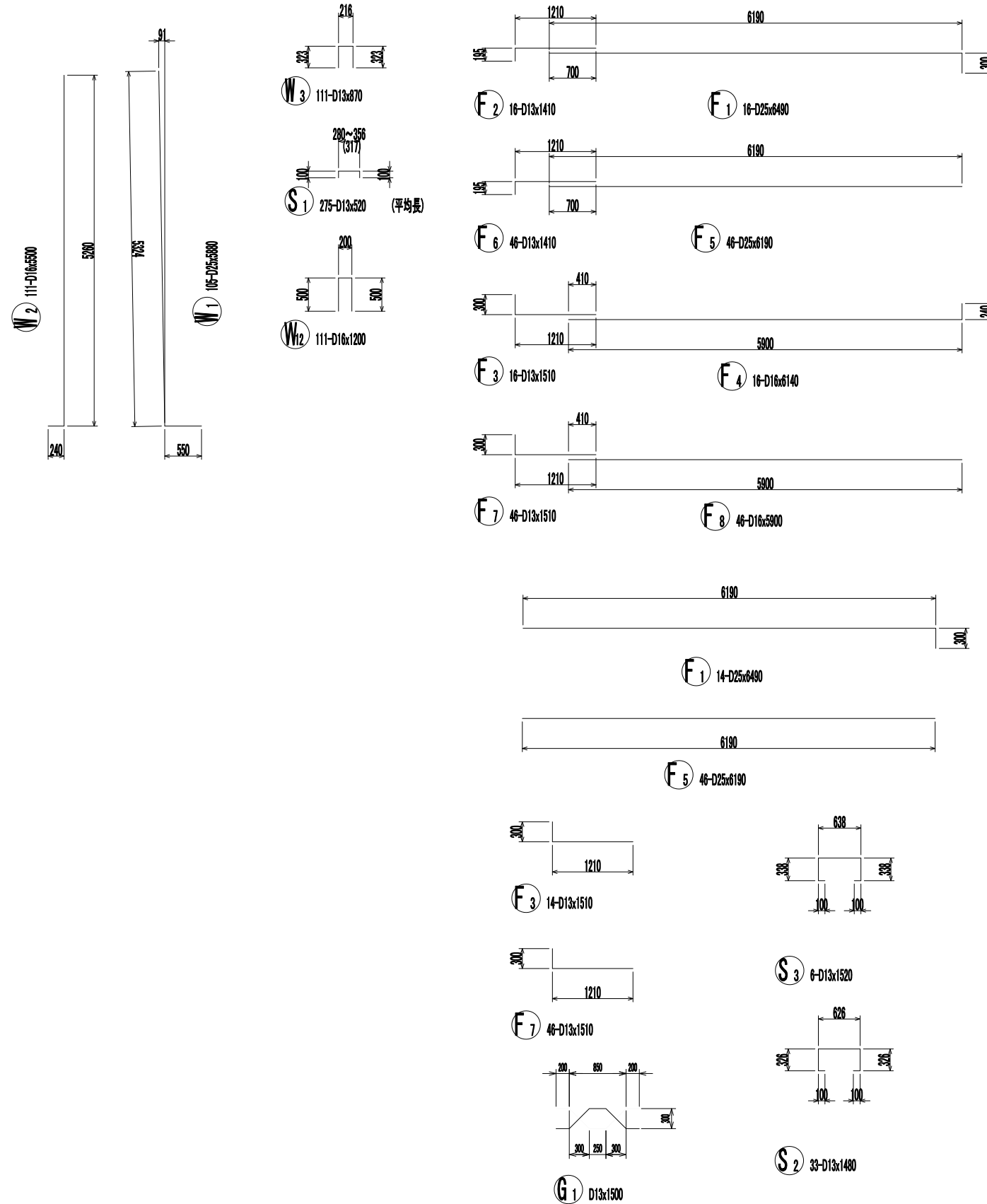
工事名	相模中部消防組合 消防本部(署) 新庁舎造成・ 斜面安定化対策工事
工事番号	4-相築-7
施工箇所	木津川市城山台9丁目 地内
図面種類	擁壁配筋図31 逆T型擁壁H=5.0mBタイプ
縮尺	S=1:80 (A3)
図面番号	業之内 84

擁壁配筋図32

S=1:80

逆T型擁壁H=5.0mBタイプ

加工図



鉄筋表

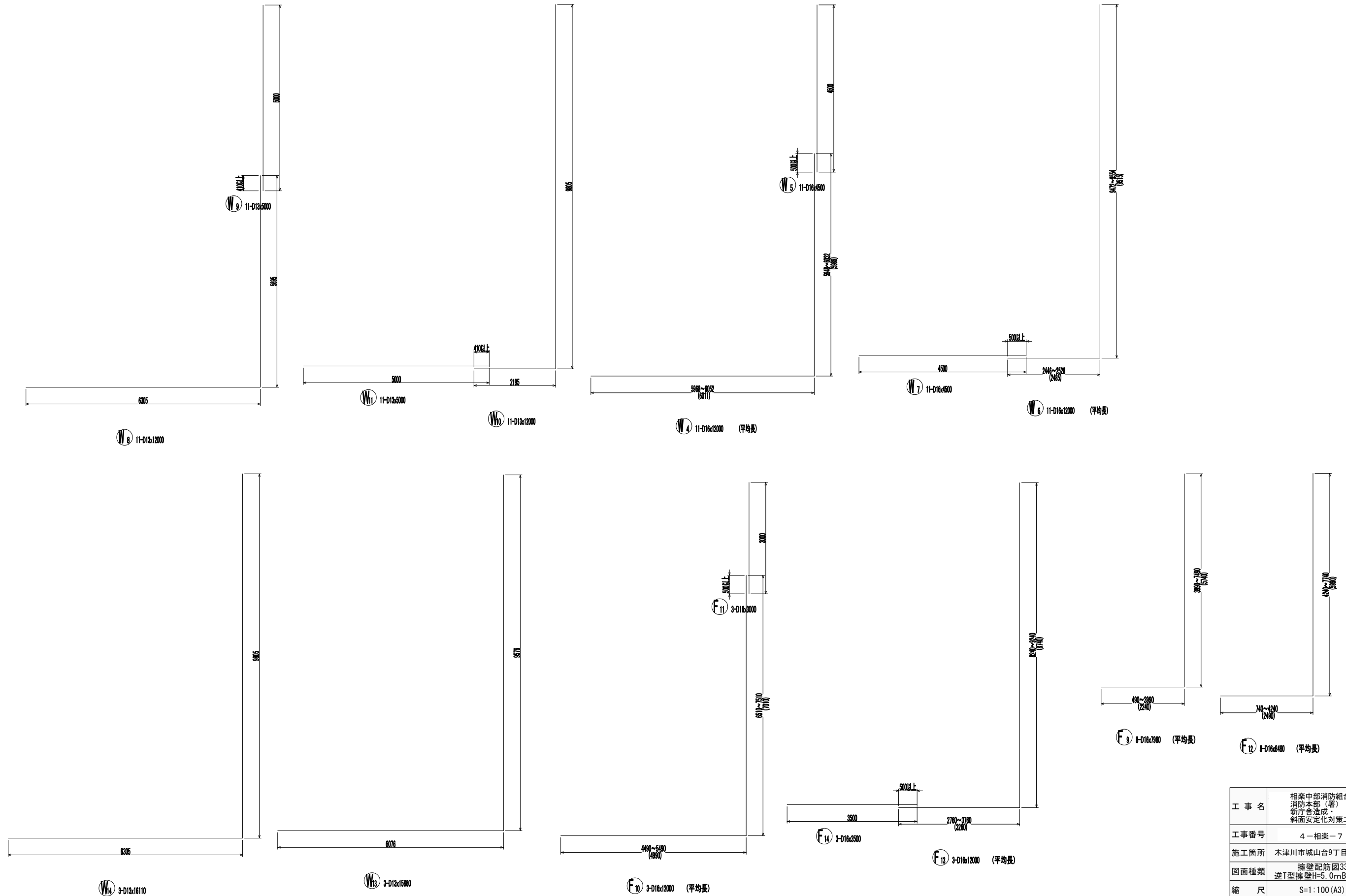
記号	径	長さ (mm)	本数	単位質量 (kg/m)	1本当り質量 (kg)	質量 (kg)	概要
W1	D25	5880	105	3.98	23.402	2457	
W2	D16	5500	111	1.56	8.580	952	
W3	D13	870	111	0.995	0.866	96	
W4	D16	12000	11	1.56	18.720	206	(平均長)
W5	D16	4500	11	1.56	7.020	77	
W6	D16	12000	11	1.56	18.720	206	(平均長)
W7	D16	4500	11	1.56	7.020	77	
W8	D13	12000	11	0.995	11.940	131	
W9	D13	5000	11	0.995	4.975	55	
W10	D13	12000	11	0.995	11.940	131	
W11	D13	5000	11	0.995	4.975	55	
W12	D16	1200	111	1.56	1.872	206	
W13	D13	15660	3	0.995	15.582	47	
W14	D13	16110	3	0.995	16.029	48	
F1	D25	6490	30	3.98	25.830	775	
F2	D13	1410	16	0.995	1.403	22	
F3	D13	1510	30	0.995	1.502	45	
F4	D16	6140	16	1.56	9.578	153	
F5	D25	6190	92	3.98	24.636	2267	
F6	D13	1410	46	0.995	1.403	65	
F7	D13	1510	92	0.995	1.502	138	
F8	D16	5900	46	1.56	9.204	423	
F9	D16	7980	8	1.56	12.449	100	(平均長)
F10	D16	12000	3	1.56	18.720	56	(平均長)
F11	D16	3000	3	1.56	4.680	14	
F12	D16	8480	8	1.56	13.229	106	(平均長)
F13	D16	12000	3	1.56	18.720	56	(平均長)
F14	D16	3500	3	1.56	5.460	16	
F15	D13	12000	2	0.995	11.940	24	(平均長)
F16	D13	6500	2	0.995	6.468	13	
F17	D13	12000	2	0.995	11.940	24	(平均長)
F18	D13	6000	2	0.995	5.970	12	
F19	D13	12000	7	0.995	11.940	84	(平均長)
F20	D13	6500	7	0.995	6.468	45	
F21	D13	7980	8	0.995	7.940	64	(平均長)
F22	D13	12000	6	0.995	11.940	72	(平均長)
F23	D13	6000	6	0.995	5.970	36	
F24	D13	8480	8	0.995	8.438	68	(平均長)
S1	D13	520	275	0.995	0.517	142	(平均長)
S2	D13	1480	33	0.995	1.473	49	
S3	D13	1520	6	0.995	1.512	9	
G1	D13	1500	18	0.995	1.483	27	
					D25	5489 kg	
					D16	2650 kg	
					D13	1502 kg	
					合計	9651 kg	

工事名	相楽中部消防組合 消防本部(署) 新庁舎造成・ 斜面安定化対策工事
工事番号	4-相楽-7
施工箇所	木津川市城山台9丁目 地内
図面種類	擁壁配筋図32 逆T型擁壁H=5.0mBタイプ
縮尺	S=1:80(A3)
図面番号	業之内 85

擁壁配筋図33

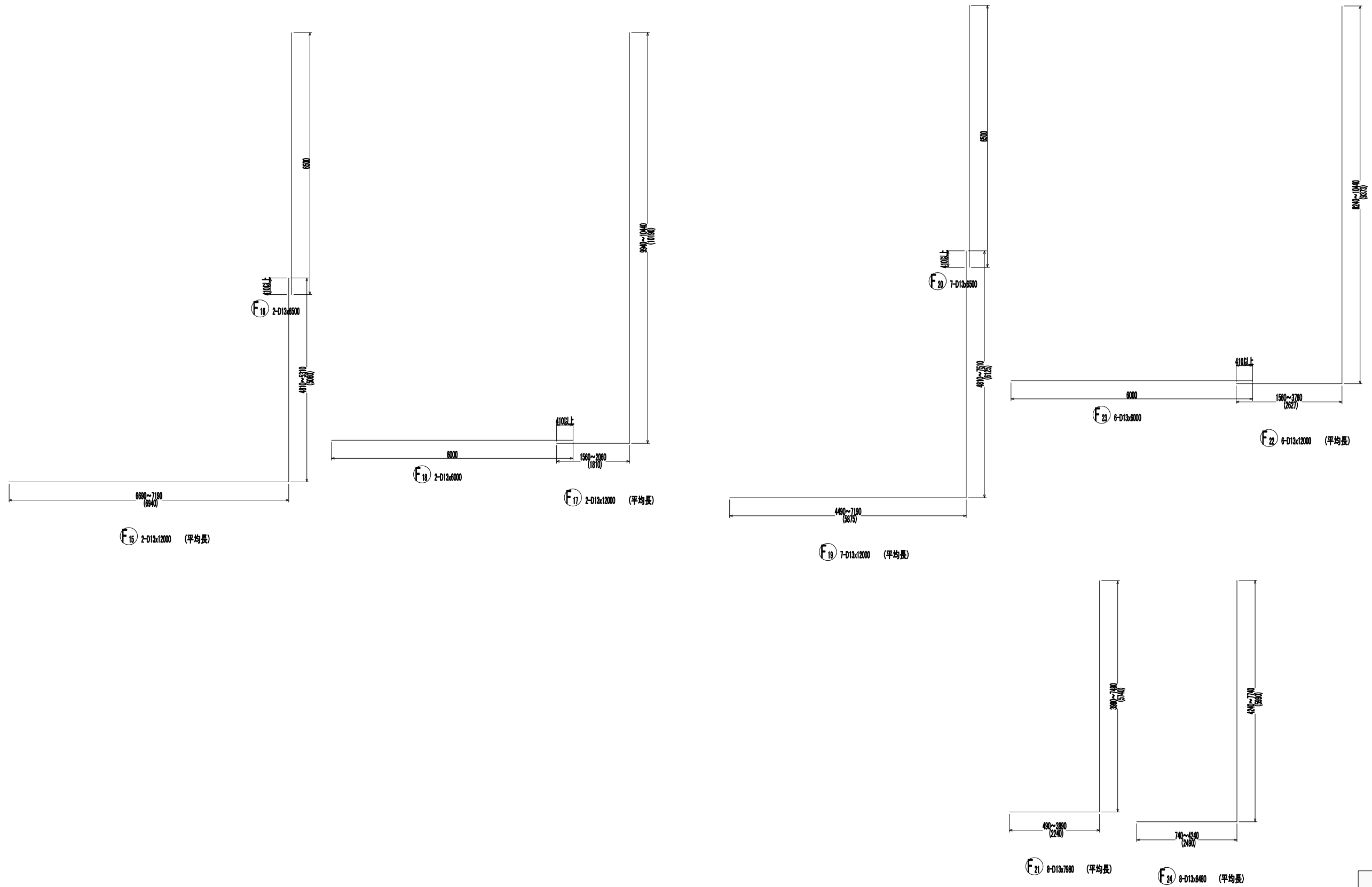
S=1:100

逆T型擁壁H=5.0mBタイプ



工事名	相楽中部消防組合 消防本部(署) 新庁舎造成・ 斜面安定化対策工事
工事番号	4-相楽-7
施工箇所	木津川市城山台9丁目 地内
図面種類	擁壁配筋図33 逆T型擁壁H=5.0mBタイプ
縮尺	S=1:100(A3)
図面番号	業之内 86

擁壁配筋図34 S=1:100
 逆T型擁壁H=5.0mBタイプ



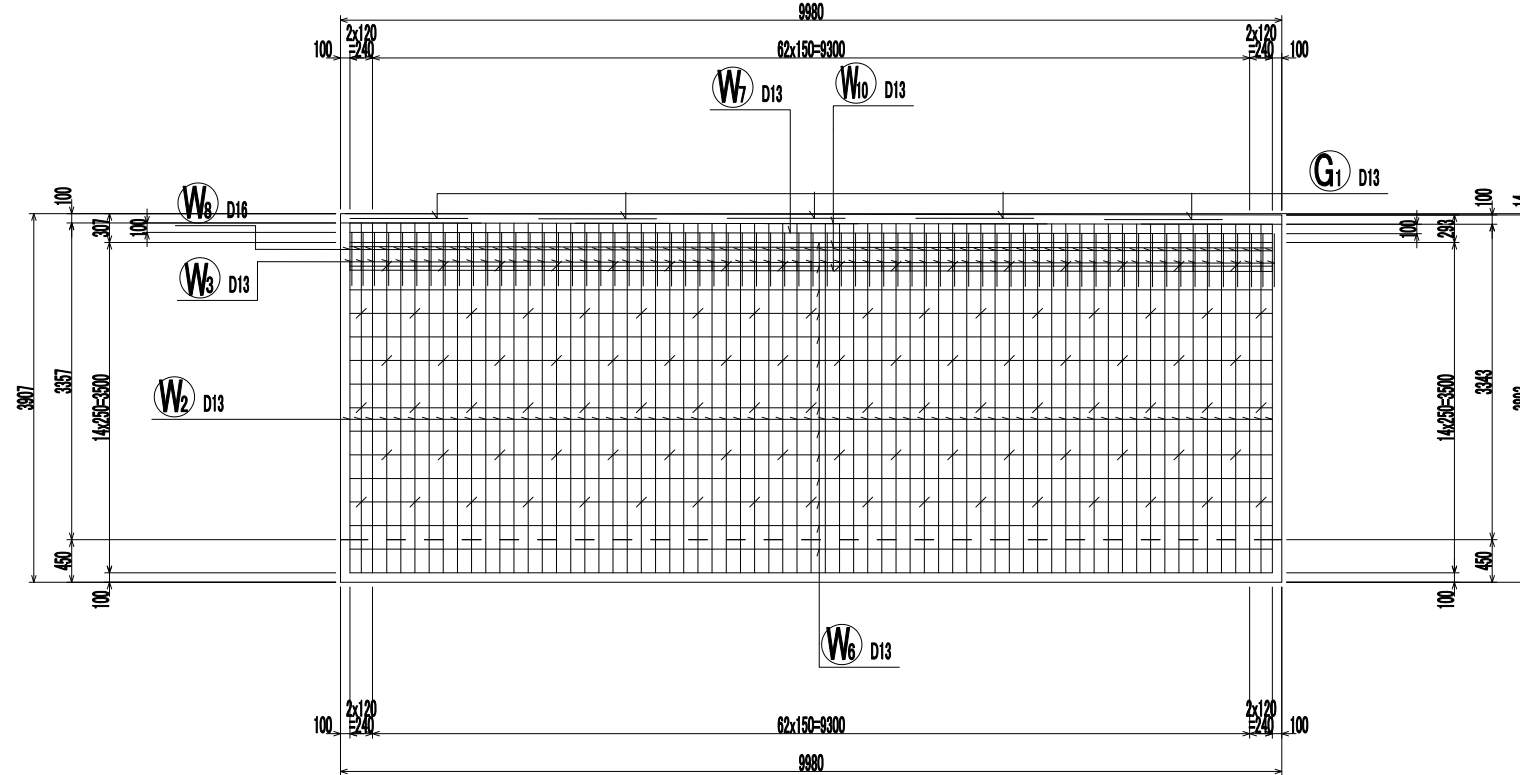
工事名	相楽中部消防組合 消防本部(署) 新庁舎造成・ 斜面安定化対策工事
工事番号	4-相楽-7
施工箇所	木津川市城山台9丁目 地内
図面種類	擁壁配筋図34 逆T型擁壁H=5.0mBタイプ
縮尺	S=1:100(A3)
図面番号	業之内 87

擁壁配筋図35

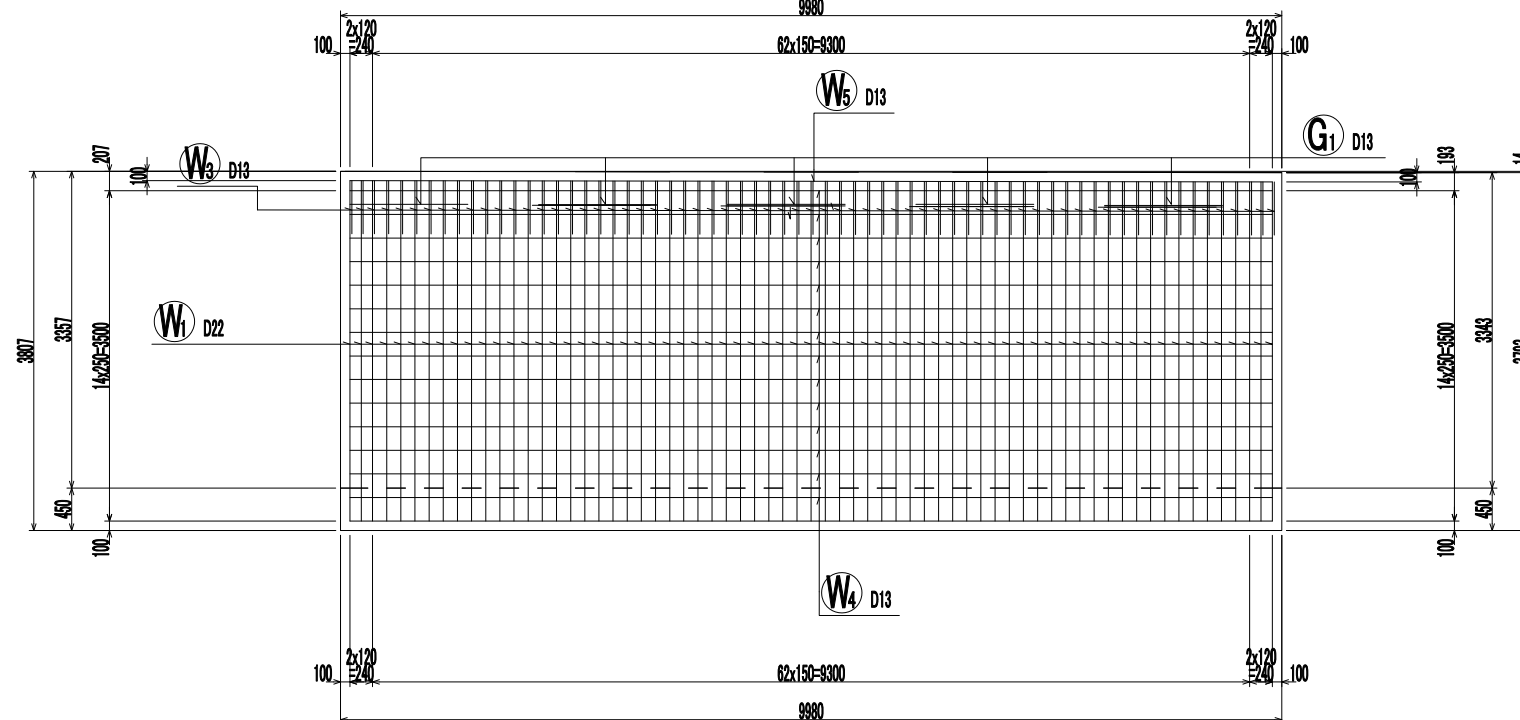
S=1:80

逆T型擁壁H=4.0mタイプ

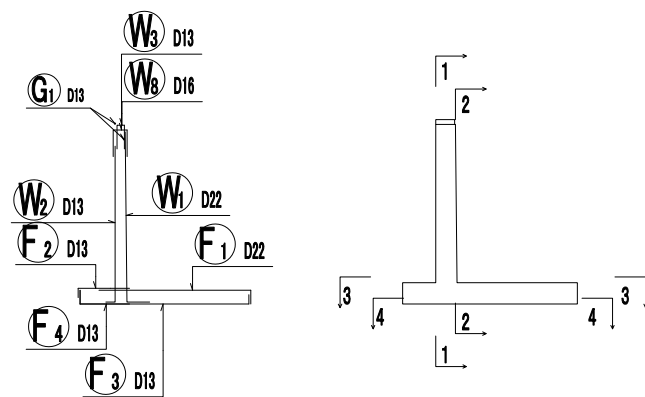
前面図
1-1



背面図
2-2



鉄筋組立図

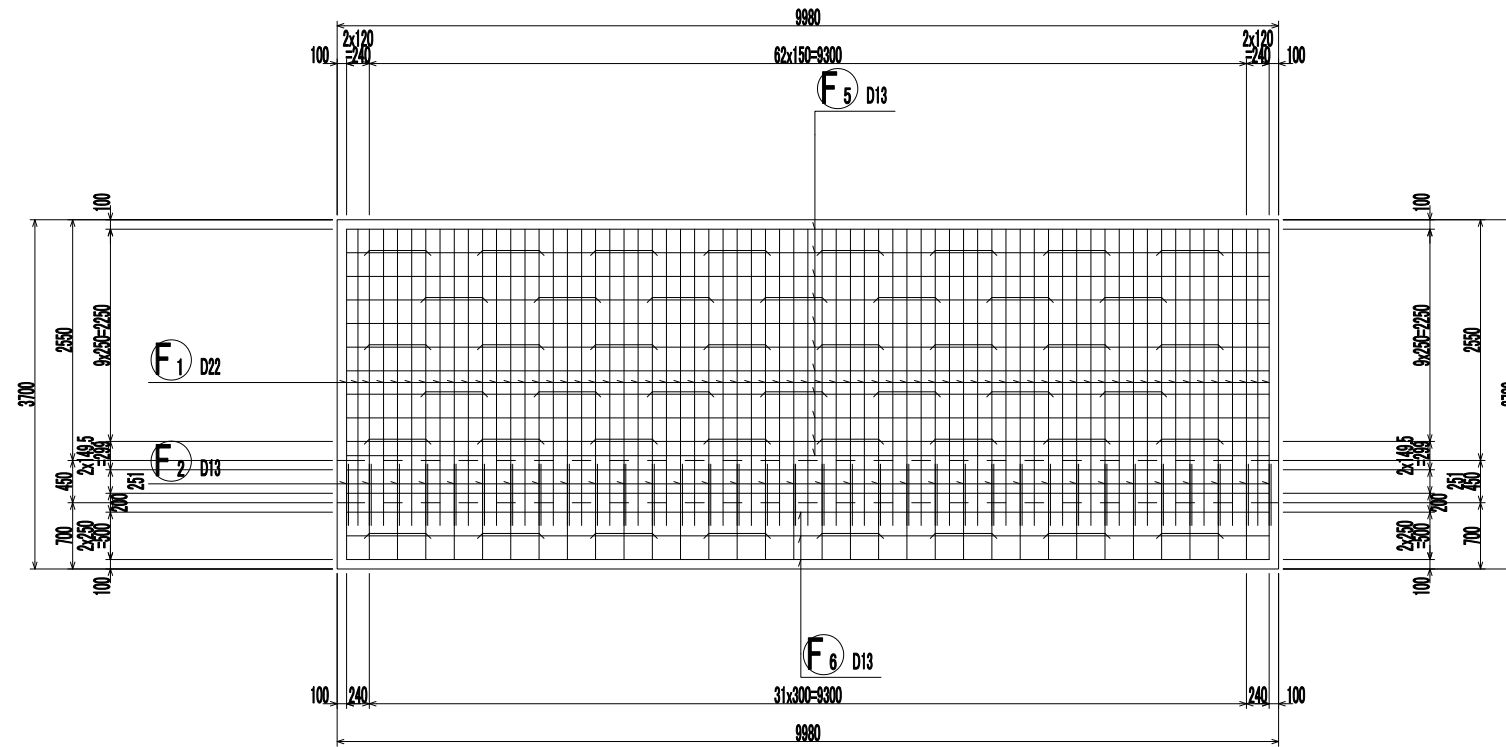


工事名	相楽中部消防組合 消防本部(署) 新庁舎造成・ 斜面安定化対策工事
工事番号	4-相楽-7
施工箇所	木津川市城山台9丁目 地内
図面種類	擁壁配筋図35 逆T型擁壁H=4.0mタイプ
縮尺	S=1:80(A3)
図面番号	葉之内 88

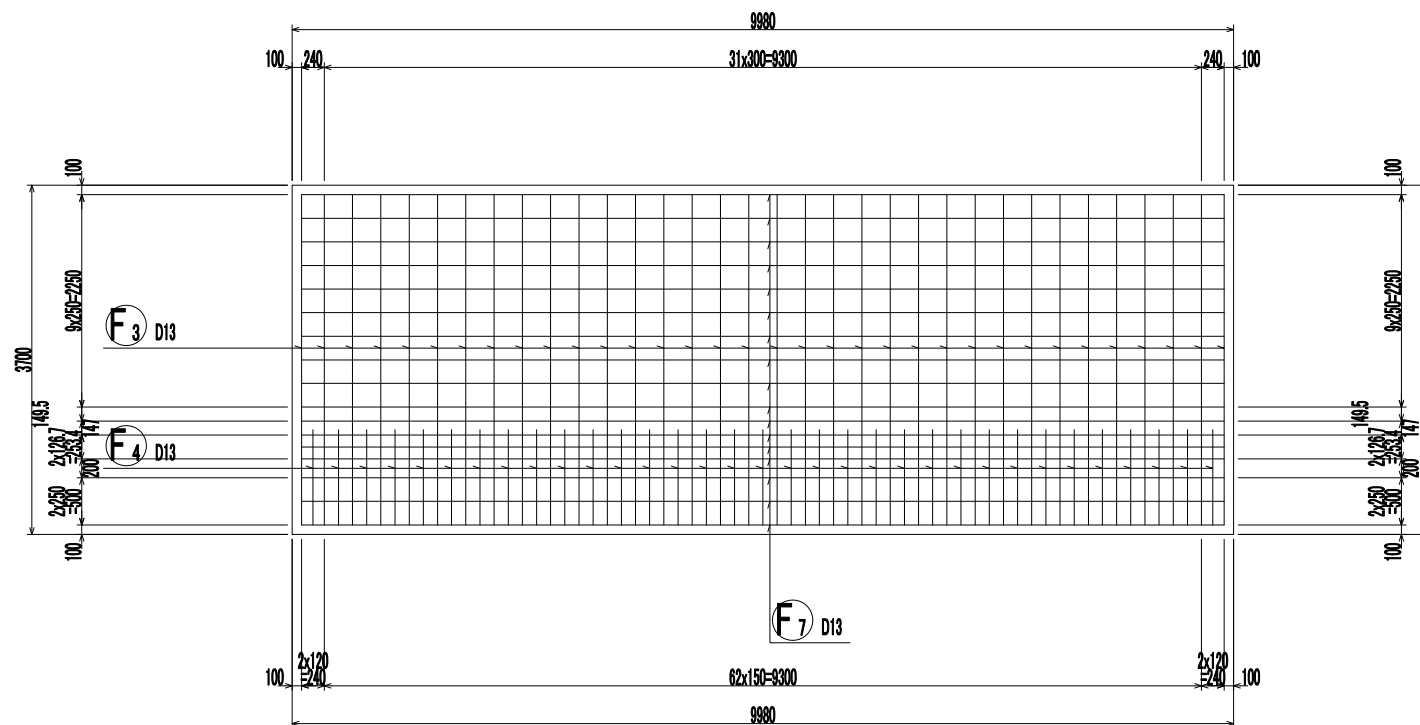
擁壁配筋図36 S=1:80

逆T型擁壁H=4.0mタイプ

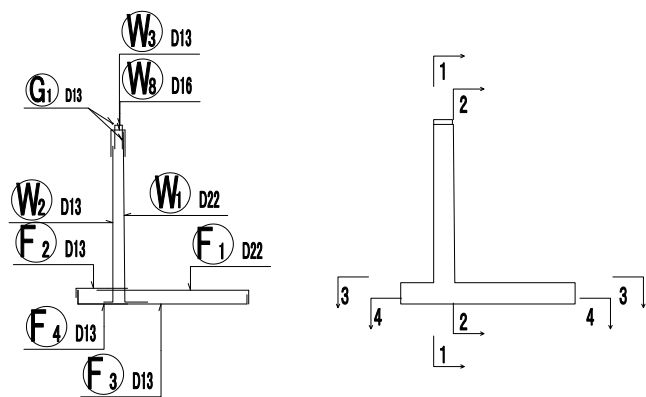
底版上面図



底版下面図



鉄筋組立図

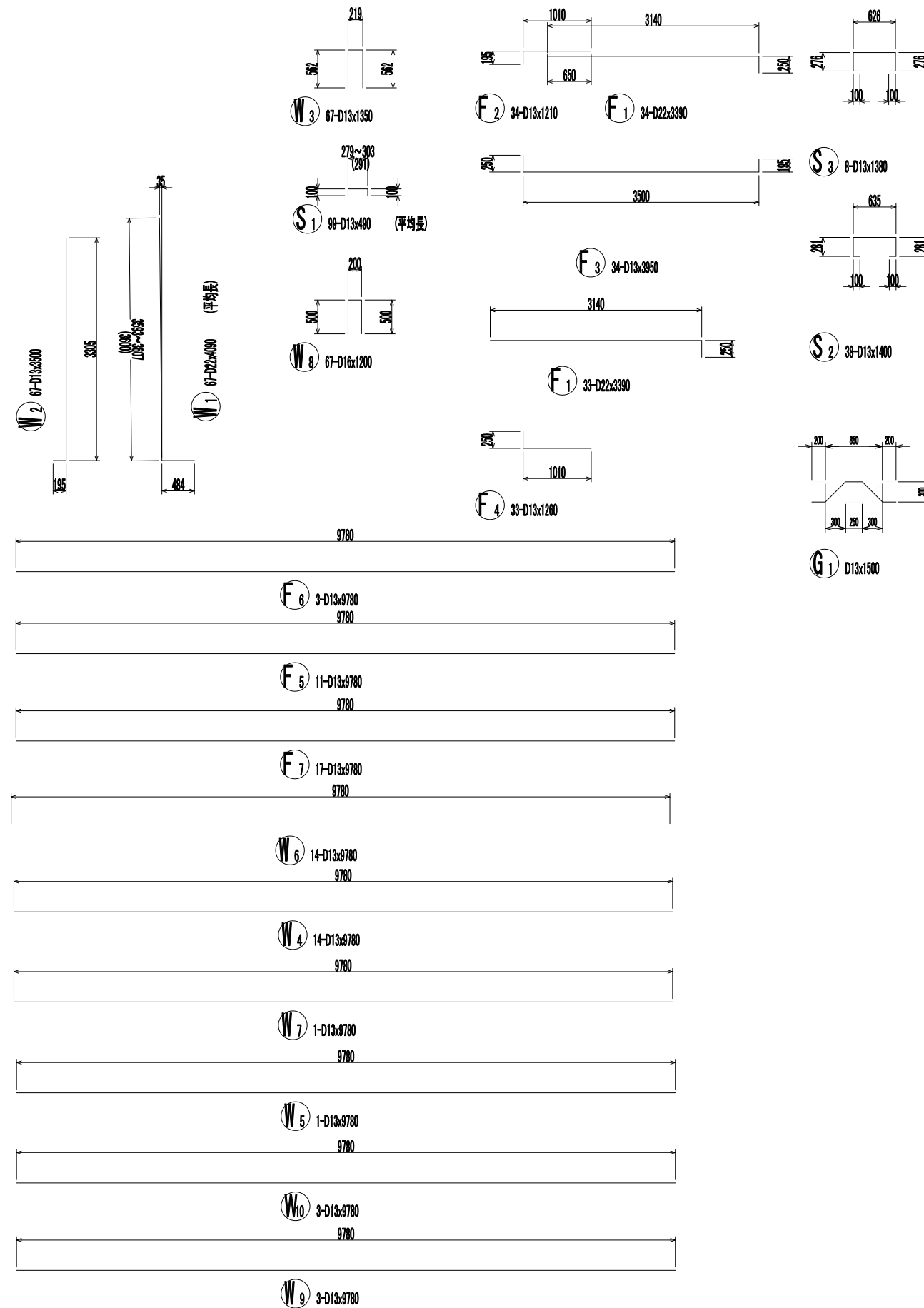


工事名	相楽中部消防組合 消防本部(署) 新庁舎造成・ 斜面安定化対策工事
工事番号	4-相楽-7
施工箇所	木津川市城山台9丁目 地内
図面種類	擁壁配筋図36 逆T型擁壁H=4.0mタイプ
縮尺	S=1:80 (A3)
図面番号	業之内 89

擁壁配筋図37 S=1:80

逆T型擁壁H=4.0mタイプ

加工図



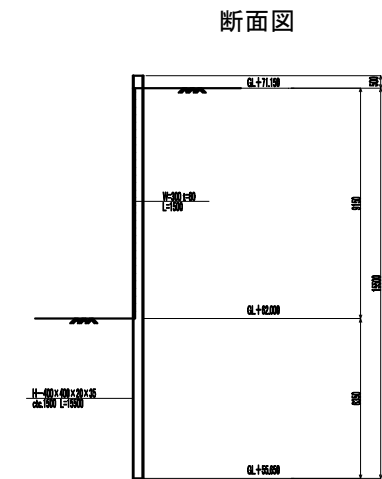
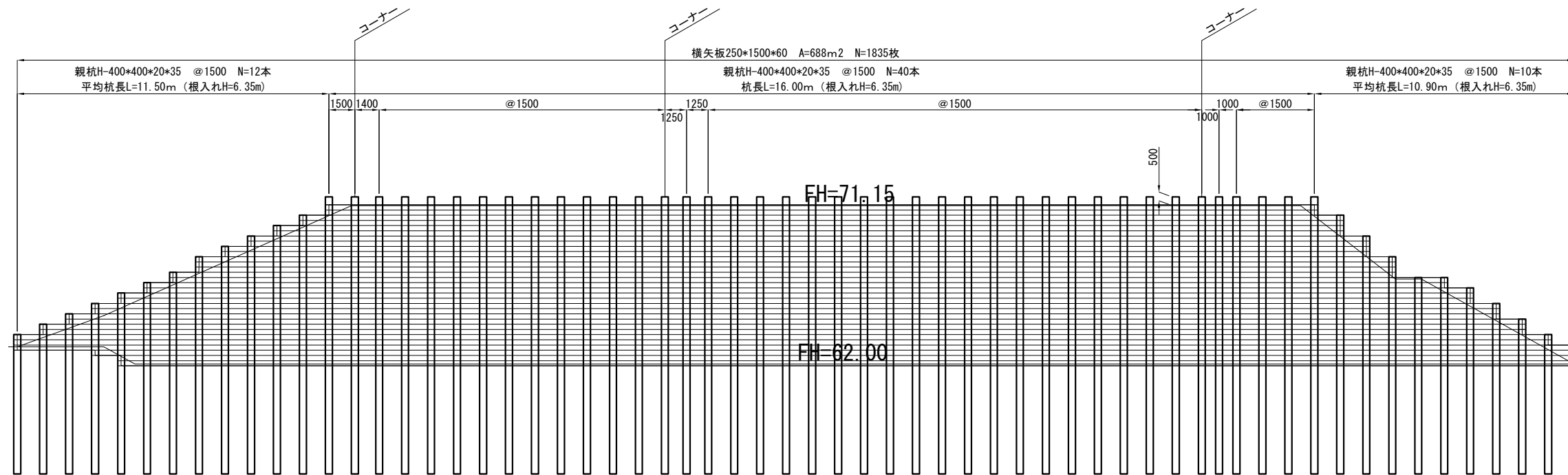
鉄筋表

記号	径	長さ (mm)	本数	単位質量 (kg/m)	1本当り質量 (kg)	質量 (kg)	摘要
W1	D22	4080	67	3.04	12.434	833	(平均長)
W2	D13	3500	67	0.995	3.483	233	└
W3	D13	1350	67	0.995	1.343	90	┌
W4	D13	9780	14	0.995	9.731	136	—
W5	D13	9780	1	0.995	9.731	10	—
W6	D13	9780	14	0.995	9.731	136	—
W7	D13	9780	1	0.995	9.731	10	—
W8	D16	1200	67	1.56	1.872	125	┌
W9	D13	9780	3	0.995	9.731	29	—
W10	D13	9780	3	0.995	9.731	29	—
F1	D22	3390	67	3.04	10.306	691	┌
F2	D13	1210	34	0.995	1.204	41	┌
F3	D13	3950	34	0.995	3.390	134	┌
F4	D13	1260	33	0.995	1.254	41	┌
F5	D13	9780	11	0.995	9.731	107	—
F6	D13	9780	3	0.995	9.731	29	—
F7	D13	9780	17	0.995	9.731	165	—
S1	D13	490	99	0.995	0.488	48	(平均長)
S2	D13	1400	38	0.995	1.393	53	┌
S3	D13	1380	8	0.995	1.373	11	┌
G1	D13	1500	10	0.995	1.493	15	┌
						D22	1524 kg
						D16	125 kg
						D13	1317 kg
						合計	2966 kg

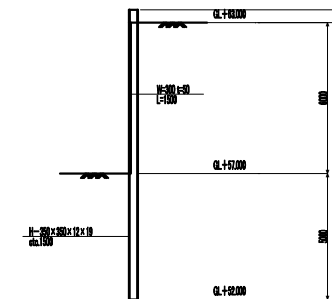
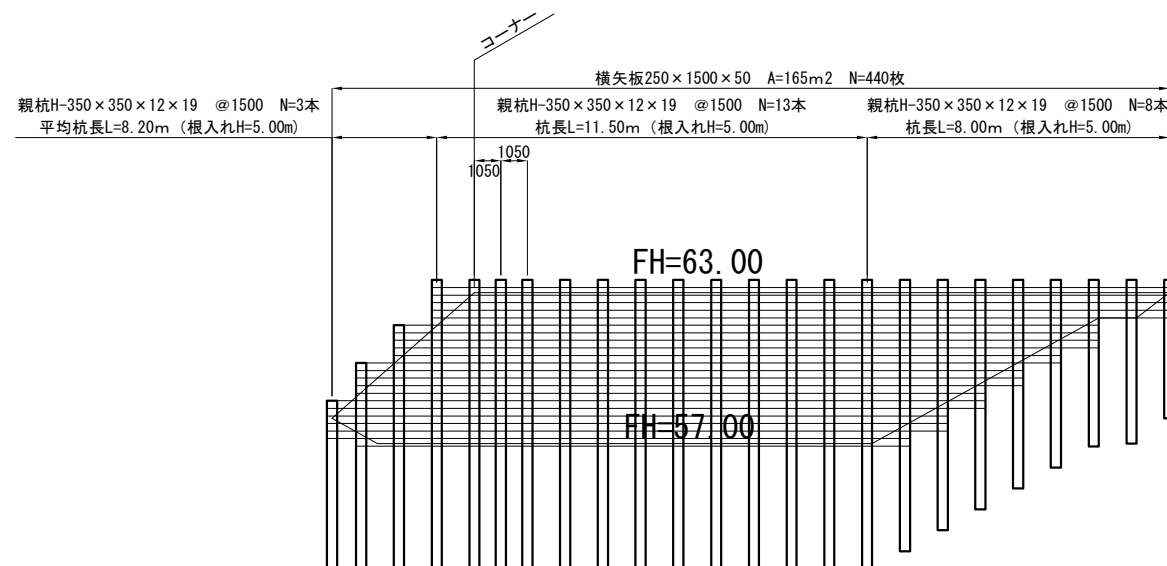
工事名	相楽中部消防組合 消防本部(署) 新庁舎造成・ 斜面安定化対策工事
工事番号	4-相楽-7
施工箇所	木津川市城山台9丁目 地内
図面種類	擁壁配筋図37 逆T型擁壁H=4.0mタイプ
縮尺	S=1:80(A3)
図面番号	業之内 90

親杭横矢板土留構造図 S=1:300 (A3)

親杭横矢板土留めA



親杭横矢板土留めB

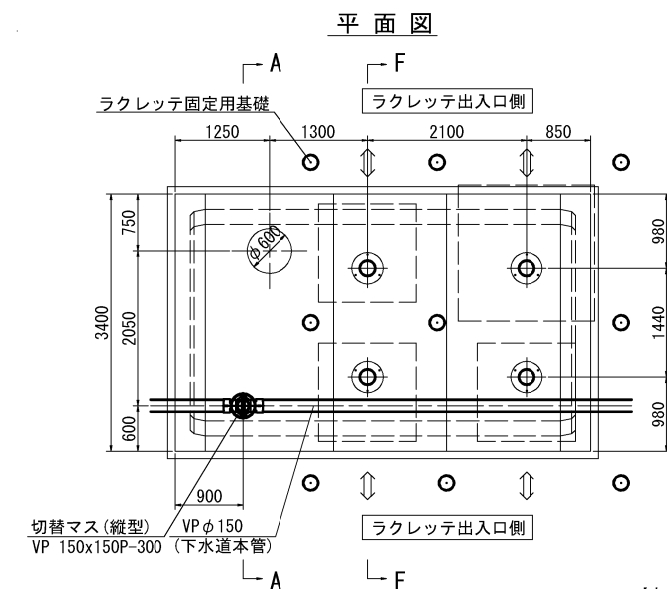
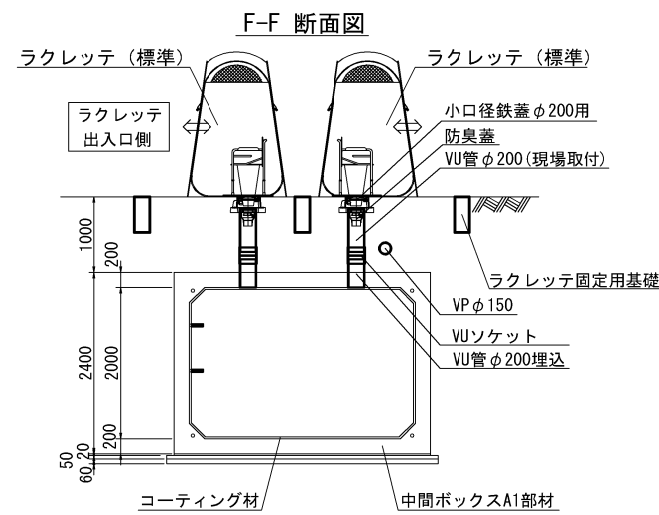
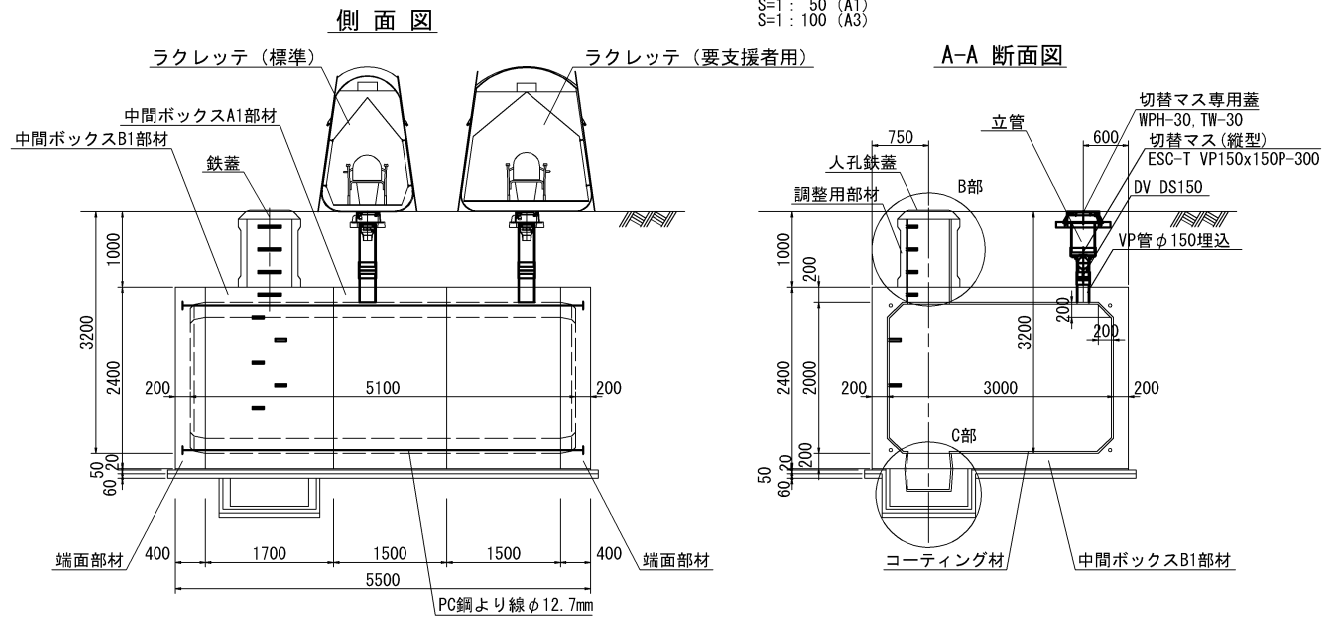


工事名	相楽中部消防組合 消防本部(署) 新庁舎造成・ 斜面安定化対策工事
工事番号	4-相楽-7
施工箇所	木津川市城山台9丁目 地内
図面種類	親杭横矢板土留構造図
縮尺	S=1:300 (A3)
図面番号	業之内 91

汚水槽詳細図

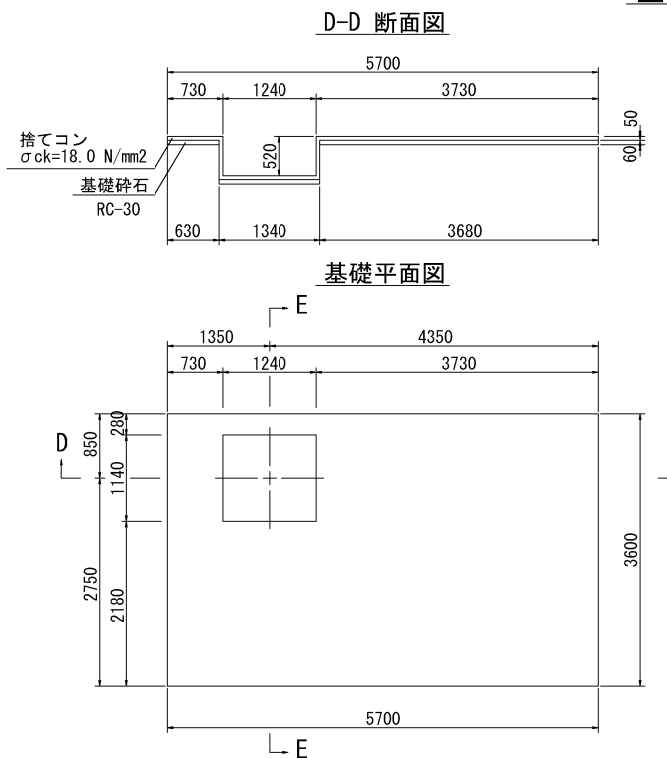
組立図

S=1: 50 (A1)
S=1: 100 (A3)



基礎図

S=1: 50 (A1)
S=1: 100 (A3)



止水仕様 (防水工) 材料表

種別	算式	数量
コーキング材	$2 \times 2.60 + (2.60 \times 2 \times 1.60 + 4 \times \sqrt{2} \times 0.20) \times (4.70 + 2 \times 0.20) + (3.00 \times 2.00 - 4 \times 0.20^2 / 2) \times 2 + 0.6 \times \pi \times 0.50 \times 1 + (2.60 + 2 \times 1.60 + 4 \times \sqrt{2} \times 0.20) \times 4 \times (0.0454 - 0.015) + 0.6 \times \pi \times 1 \times (0.0454 - 0.015) - (0.6 / 2)^2 \times 2 \times \pi + 0.6 \times \pi \times (0.90 - 0.20)$	56.0 m ²
コーキング材1	$(2 \times 2.60 + 2 \times 1.60 + 4 \times \sqrt{2} \times 0.20) \times 4 + 0.64 \times \pi \times 1 + 0.6 \times \pi \times 1$	42.0 m
中間ボックス、端面部材	$(2 \times 2.80 + 2 \times 1.70 + 2 \times \pi \times 0.20) \times 4$	41.0 m
シール材	$(4 \times 0.84 + 0.2) \times 1$	3.6 m
集水ビット部材	$(2 \times \pi \times 0.34 + 0.2) \times 2 \times 1$	4.7 m
調整用部材		
コーキング材1	$0.04 \times 3 \times (\pi \times 0.07^2 / 4 + \pi \times 0.06^2 / 4) + \sqrt{\pi} \times 0.07^2 / 4 \times \pi \times 0.06^2 / 4 \times 4$	0.001 m ³
パッキン材		4ヶ

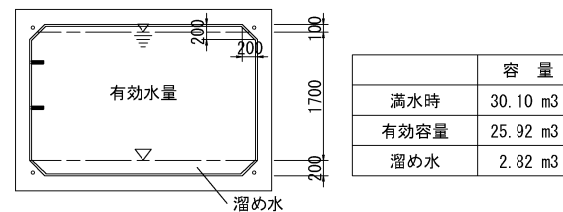
基礎数量表

種別	算式	数量	備考
基礎コンクリート	$(5.70 \times 3.60 + (1.24 + 1.14 + 2 \times 0.15) \times 0.52 \times 2) \times 0.05$	1.165 m ³	σck=18.0 N/mm ²
基礎型枠	$2 \times (5.70 + 3.60) \times 0.15 + (4 \times (1.24 + 1.14) + 8 \times 0.15) \times 0.52$	8.364 m ²	
基礎砕石	5.70×3.60	20.520 m ²	t=0.06m
敷モルタル	$(5.50 \times 3.40 - 1.24 \times 1.14) \times 0.02$	0.346 m ³	

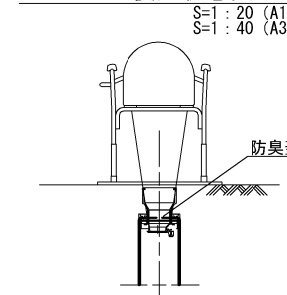
明細書 (非常用トイレ)

名称	規格	数量
ラクレット	標準	3個
	要支援者用	1個

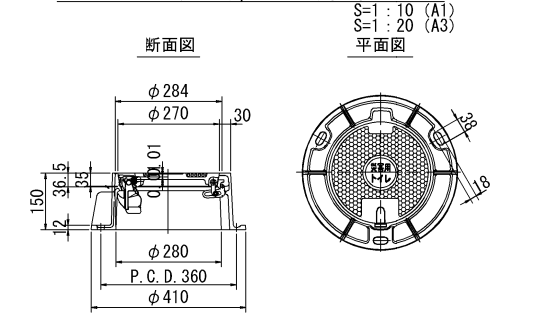
容量断面図



トイレ使用状態図

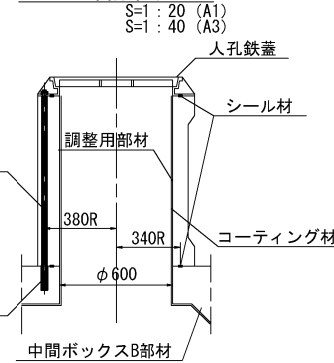


小口径鉄蓋 (φ200用) 詳細図

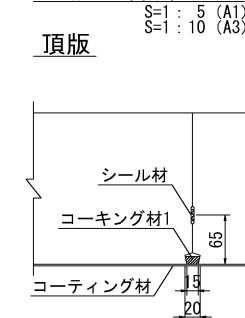


※鉄蓋のバル穴 (開閉側) をラクレット出入口側に向けること。

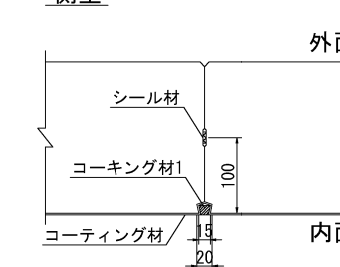
B部詳細図



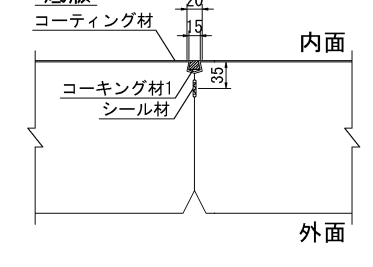
継手部詳細図



側壁

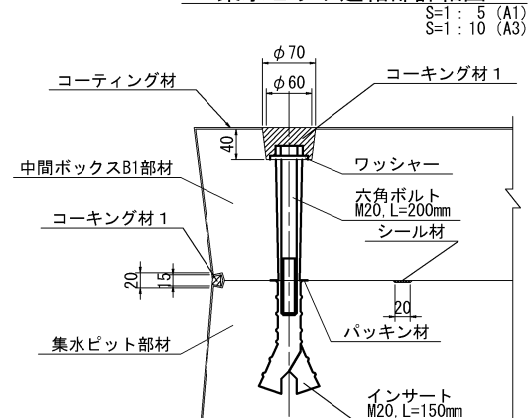


底板



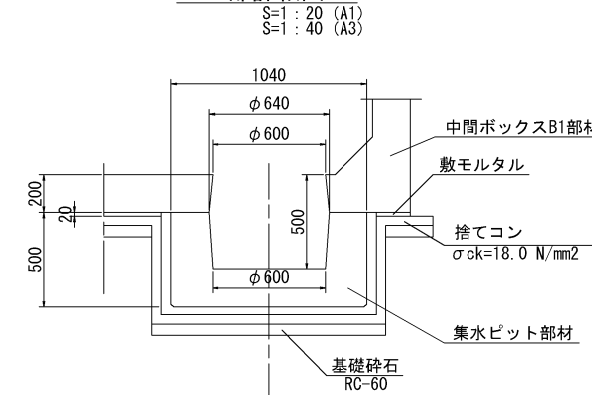
集水ビット連結部詳細図

S=1: 5 (A1)
S=1: 10 (A3)



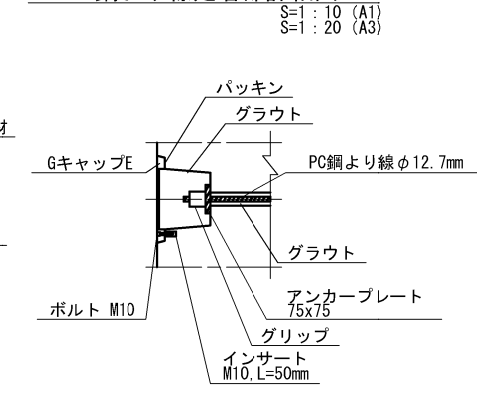
C部詳細図

S=1: 20 (A1)
S=1: 40 (A3)



PC鋼より線定着部詳細図

S=1: 10 (A1)
S=1: 20 (A3)



貯水槽明細書

容量	有効容量 25.92m ³ (満水時 30.10m ³)		
設計荷重	T-25		
土被り厚	1.000 m		
形状	横置ボックスカルバート型		
材料	規格または算式	数量	備考
中間ボックスA1部材	3.4m x 2.4m x 1.5m	2個	VU管φ200埋込
中間ボックスB1部材	3.4m x 2.4m x 1.7m	1個	VP管φ150埋込
端面部材	3.4m x 2.4m x 0.4m	2個	
集水ビット部材	PH500 (1.04m x 1.04m x 0.50m)	1個	
調整用部材	φ0.83m, RH900	1個	
PC鋼より線	φ12.7mm, L=6.1m	4本	SWPR7B
定着具	アンカープレート, グリッパ	8組	端面部材用
グラウト	$0.12 \times 3 \times \pi \times (0.08^2 \times 0.08 \times 0.07 + 0.07^2 \times 8 + 0.02 \times \pi \times 0.08^2 \times 8 + 5.220 \times \pi / 4 \times 0.035^2 \times 4)$	0.040 m ³	σck=30 N/mm ²
緊結ボルト	M16, L=1.000m (ナット, 座金付)	3組	
人孔鉄蓋	φ600	1組	
六角ボルト	M20, L=200mm (ワッシャー付)	4組	
GキャップE	-	8組	
小口径鉄蓋	小口径φ200用	4組	
防臭蓋	災害用トイレふた (防臭タイプ)	4組	
防臭防虫剤	-	1式	
切替マス (縦型)	ESC-T VP150x150P-300	1組	
切替マス専用蓋	WPH-30, TW-30	1組	

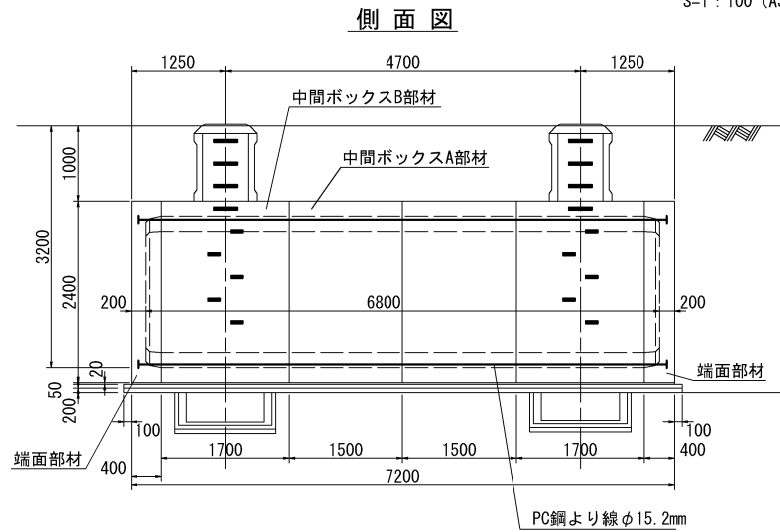
※内面防水は、コーティング仕様とする。
※部材間の縦締めは、PC鋼より線φ12.7mmを使用し、P=120kN/本で締め付けを行う。但し、緊張力はP=120kN/本を超えないこととする。

工事名	相楽中部消防組合消防本部 (署) 新庁舎造成・斜面安定化対策工事
工事番号	4-相楽-7
施工箇所	木津川市城山台9丁目 地内
図面種類	汚水槽詳細図
縮尺	図示
図面番号	葉之内 93

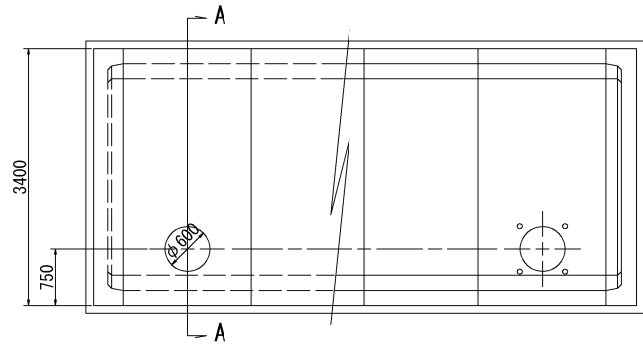
耐震性防火水槽詳細図

組立図

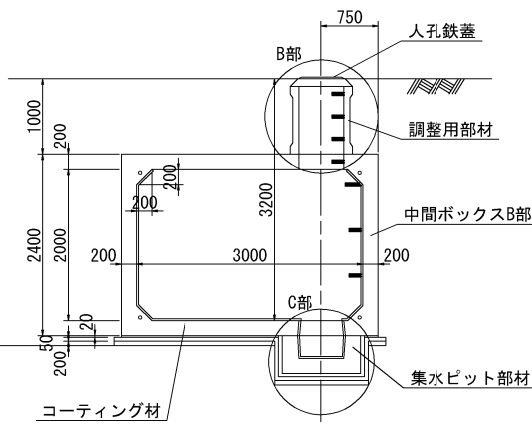
S=1:50 (A1)
S=1:100 (A3)



平面図



A-A 断面図



止水仕様(防水工)材料表

種別	算式	数量
コーティング材	$(2.60 \times 2 \times 1.60 + 4 \times \sqrt{2} \times 0.20) \times (6.40 + 2 \times 0.20) + (3.00 \times 2.00 - 4 \times 0.20^2/2) \times 2 + 0.60 \times \pi \times 0.50 \times 2 + (2.60 + 2 \times 1.60 + 4 \times \sqrt{2} \times 0.20) \times 5 \times (0.0454 - 0.015) + 0.60 \times \pi \times 2 \times (0.0454 - 0.015)$	62.0 m ²
コーキング材 1	$(2 \times 2.60 + 2 \times 1.60 + 4 \times \sqrt{2} \times 0.20) \times 5 + 0.64 \times \pi \times 2$	51.7 m
中間ボックス、端面部材	$(2 \times 2.80 + 2 \times 1.70 + 2 \times \pi \times 0.2) \times 5$	51.3 m
シール材	$(4 \times 0.84 + 0.2) \times 2$	7.1 m
集水ビット部材	$(2 \times \pi \times 0.34 + 0.2) \times 2 \times 2$	9.3 m
調整用部材		
コーキング材 1	$0.04/3 \times (\pi \times 0.07^2/4 + \pi \times 0.06^2/4 + \sqrt{\pi \times 0.07^2/4 \times \pi \times 0.06^2/4}) \times 8$	0.001 m ³
パッキン材		8ヶ

基礎数量表

種別	算式	数量	備考
基礎コンクリート	$(7.40 \times 3.60 + 2 \times (1.24 + 1.14 + 2 \times 0.15) \times 0.52 \times 2) \times 0.05$	1.161 m ³	$\sigma_{ck} = 18.0 \text{ N/mm}^2$
基礎型枠	$2 \times (7.4 + 3.60) \times 0.005 + 2 \times (4 \times (1.24 + 1.14) + 8 \times 0.15) \times 0.52$	12.249 m ²	
基礎砕石	7.40×3.60	26.640 m ²	$t = 0.06 \text{ m}$
敷モルタル	$(7.20 + 3.40 - 2 \times 1.24 \times 1.14) \times 0.02$	0.433 m ²	

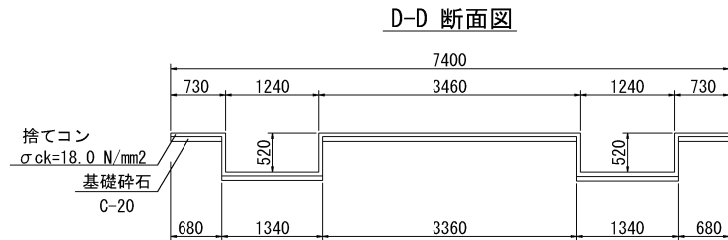
耐震性貯水槽明細書

型式番号	耐-00003-1号		
型式記号	T40-III-A-0.0/1.5		
容量	40.16 m ³		
設計荷重	T-25		
設置場所	Ⅲ型		
土被り厚	1.000 m		
形状	横置ボックスカルバート型		
材料	規格または算式	数量	備考
中間ボックスA部材	3.4m x 2.4m x 1.5m	2個	
中間ボックスB部材	3.4m x 2.4m x 1.7m	2個	
端面部材	3.4m x 2.4m x 0.4m	2個	
集水ビット部材	PH500 (1.04m x 1.04m x 0.50m)	2個	
調整用部材	φ0.83m, RH900	2個	
PC鋼より線	φ15.2mm, L=7.8m	4本	SWPR7B
定着具	アンカープレート, グリッブ	8組	端面部材用
グラウト	$0.12/3 \times \pi \times (0.08^2 + 0.08 \times 0.07 + 0.07^2) \times 8 + 0.02 \times \pi \times 0.08^2 \times 8 + 6.920 \times \pi/4 \times 0.035^2 \times 4$	0.047 m ³	$\sigma_{ck} = 30 \text{ N/mm}^2$
緊結ボルト	M16, L=1.000m (ナット, 座金付)	6組	
人孔鉄蓋	φ600	2組	
六角ボルト	M20, L=200mm (ワッシャー付)	8組	
GキャップE	-	8組	

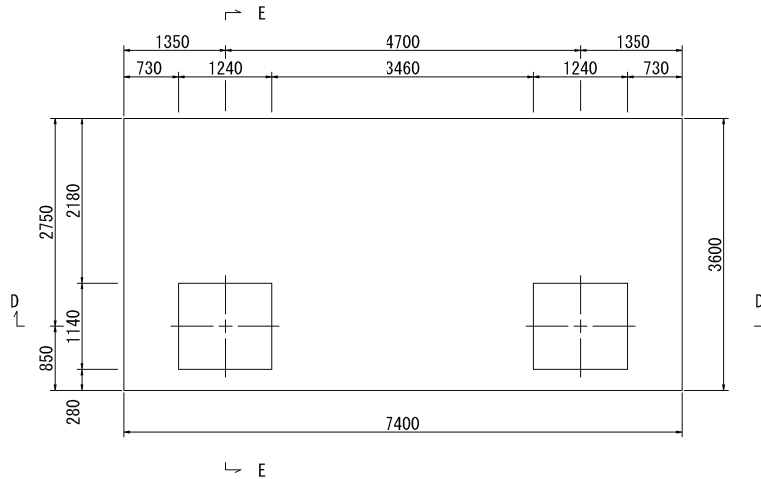
※内面防水は、コーティング仕様とする。
※日本消防設備安全センターの認定品である。

基礎図

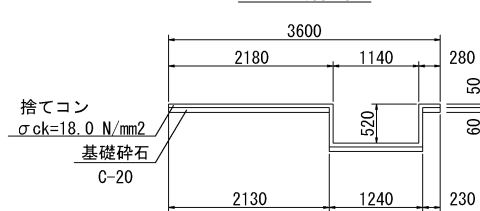
S=1:50 (A1)
S=1:100 (A3)



基礎平面図

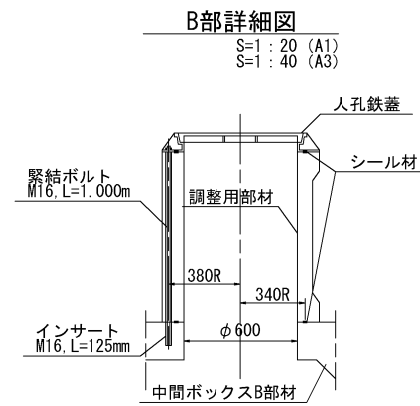


E-E 断面図

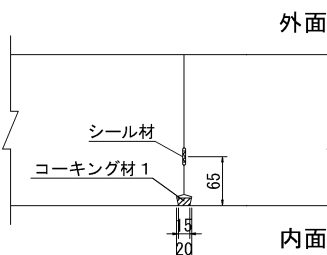


継手部詳細図

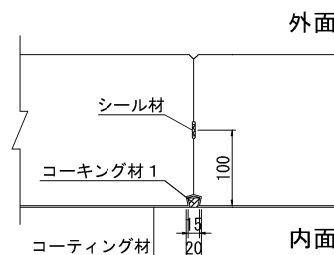
S=1:5 (A1)
S=1:10 (A3)



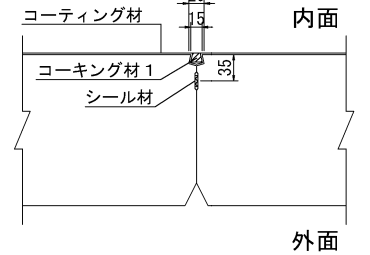
頂版



側壁

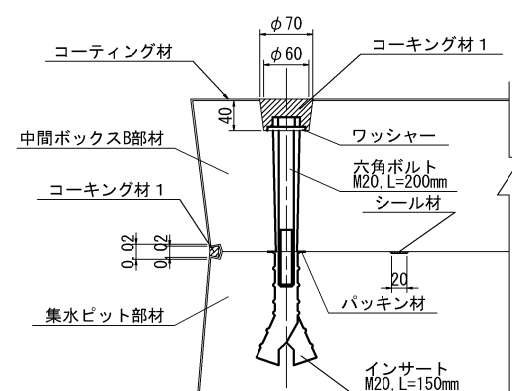


底版



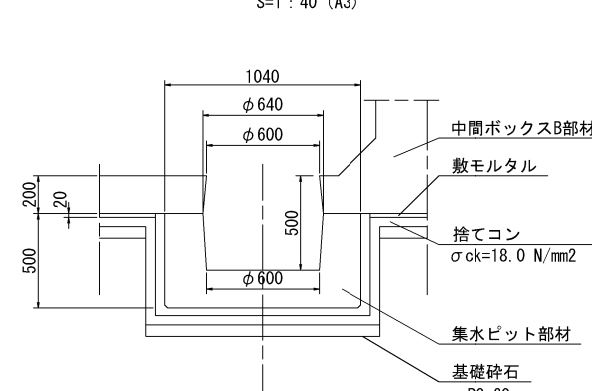
集水ビット連結部詳細図

S=1:5 (A1)
S=1:10 (A3)



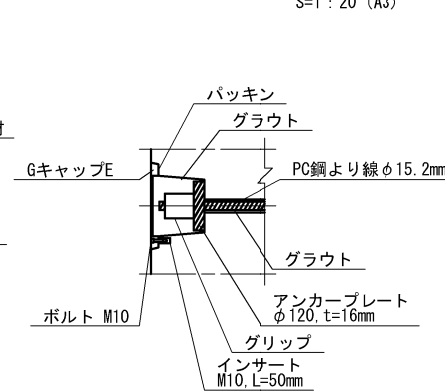
C部詳細図

S=1:20 (A1)
S=1:40 (A3)

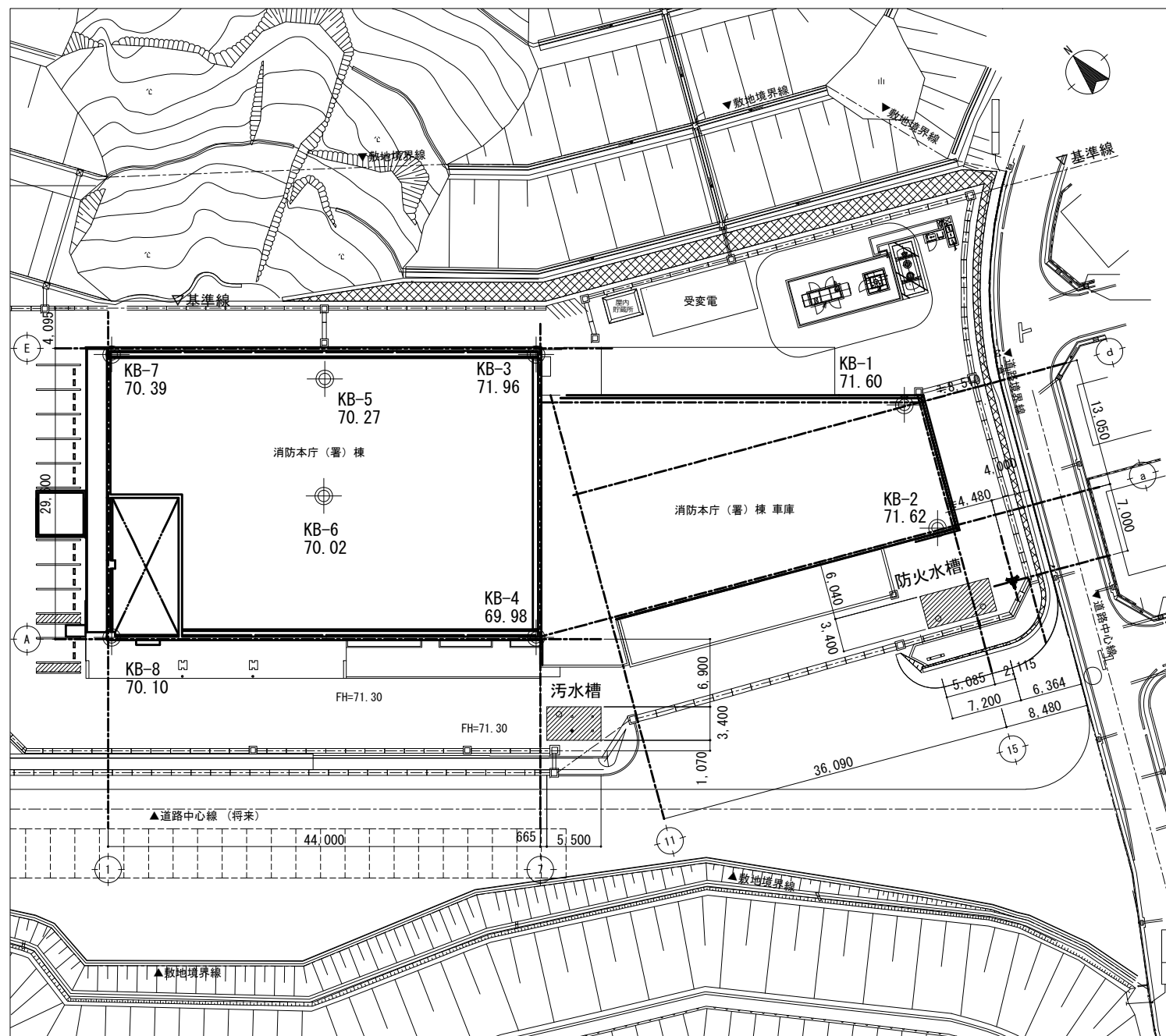


PC鋼より線定着部詳細図

S=1:10 (A1)
S=1:20 (A3)

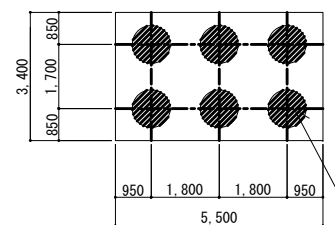


工事名	相模中部消防組合消防本部(署) 新庁舎造成・斜面安定化対策工事
工事番号	4-相楽-7
施工箇所	木津川市城山台9丁目 地内
図面種類	耐震性防火水槽詳細図
縮尺	図示
図面番号	葉之内 92



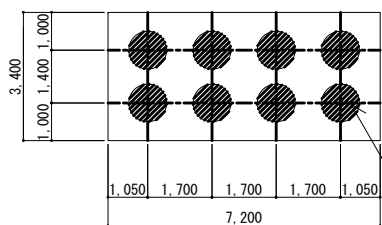
防火水槽・汚水槽 位置図 1/300

凡例
 ボーリング位置を示す
 FH 計画高さを示す



汚水槽 地盤改良位置図 1/100

地盤改良
 φ1000x6本

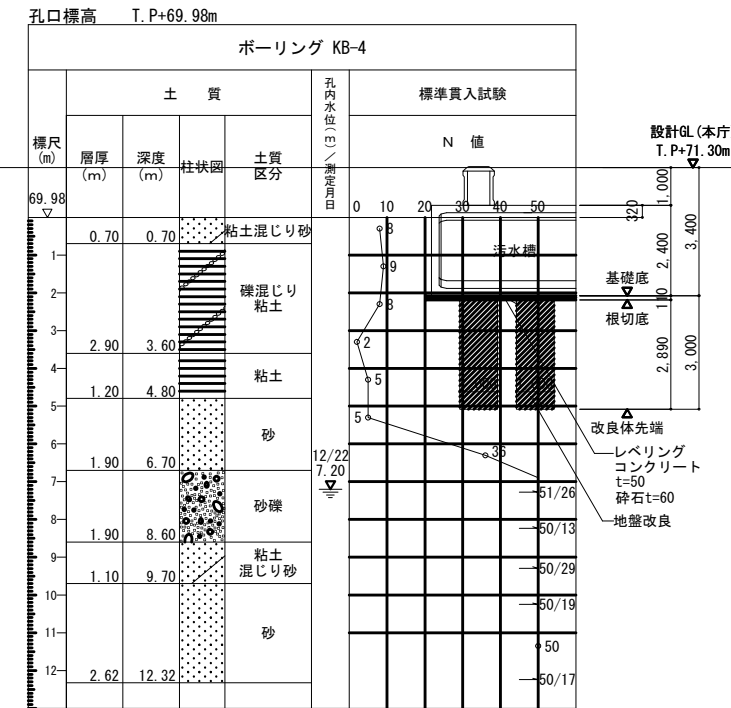


防火水槽 地盤改良位置図 1/300

地盤改良
 φ1000x8本

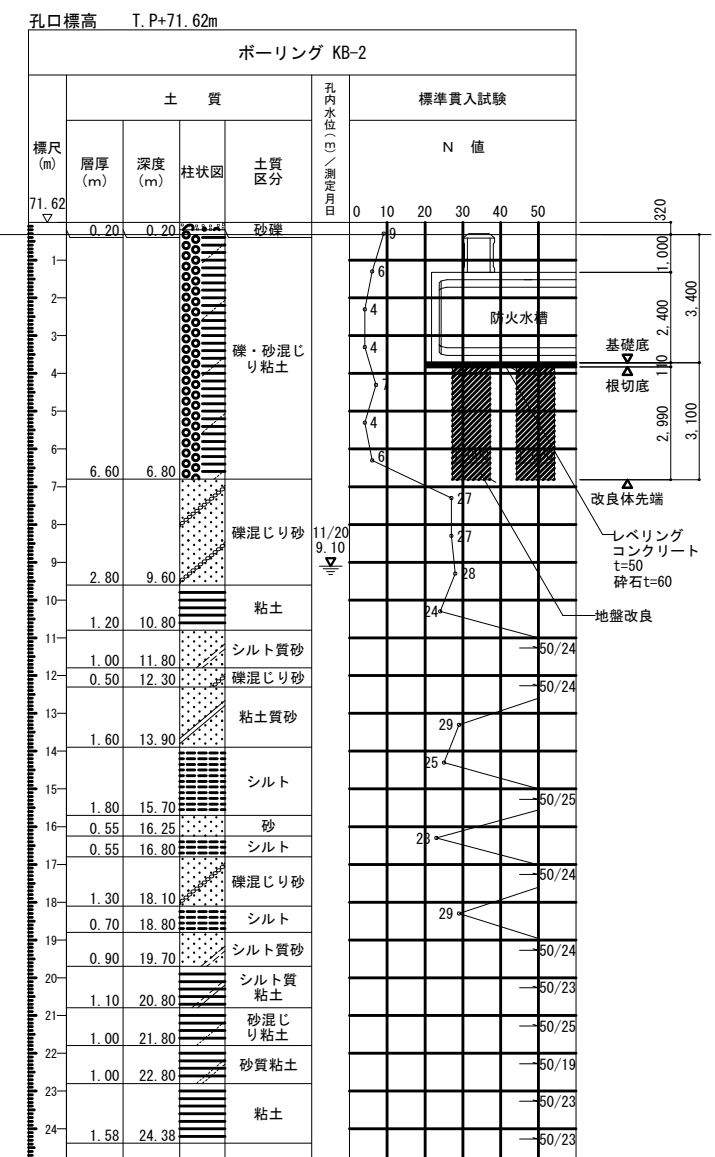
改良体の仕様は、G1コラム-S工法 特記仕様書による。

調査場所 令和3年12月21日～令和3年12月22日
 調査期間 株式会社 ニュージェック
 施工業者



汚水槽 地盤改良図 1/100

調査場所 令和3年11月18日～令和3年11月20日
 調査期間 株式会社 ニュージェック
 施工業者



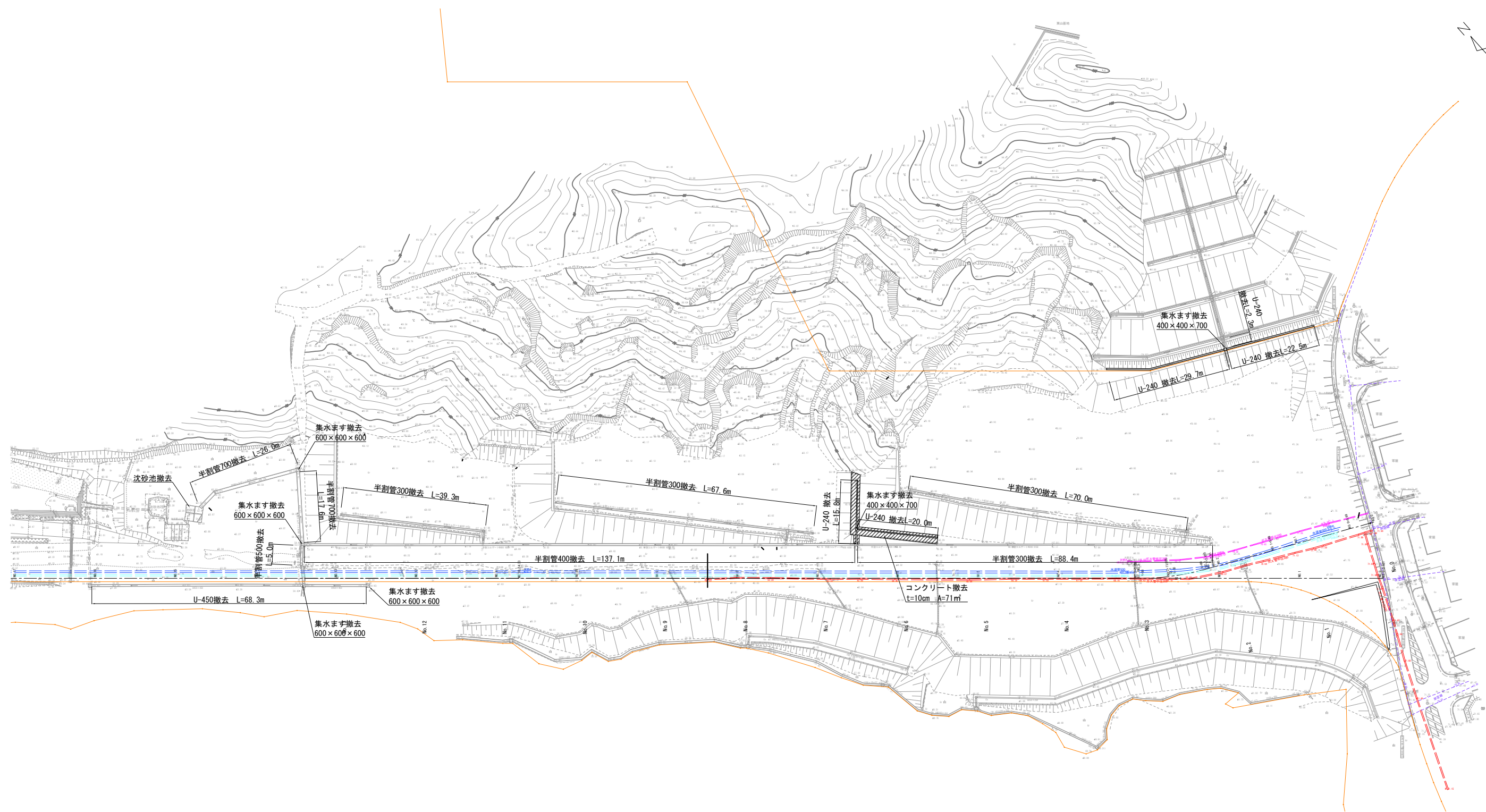
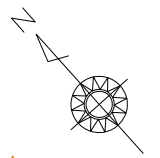
防火水槽 地盤改良図 1/100

【参考図】

工事名	相楽中部消防組合消防本部(署)新庁舎造成・斜面安定化対策工事
工事番号	4-相楽-7
施工箇所	木津川市城山台9丁目 地内
図面種類	防火水槽・汚水槽 地盤改良図
縮尺	図示
図面番号	葉之内 94

撤去平面図

S=1: 500 (A1)
S=1:1000 (A3)



工事名	相楽中部消防組合消防本部(署) 新庁舎造成・斜面安定化対策工事
工事番号	4-相楽-7
施工箇所	木津川市城山台9丁目 地内
図面種類	撤去平面図
縮尺	S=1:500 (A1) 1:1000 (A3)
図面番号	葉之内 95